



LEICA D-LUX 8

Dados técnicos.



Designação Leica D-Lux 8

Tipo de câmara Câmera compacta digital

N.º de tipo 3952A

N.º de encomenda 19191

Memória cache DNG™: 14 ou mais*, JPG: 100 ou mais*

	DNG	DNG + JPG	JPG
11 fps	12	12	100
7 fps	13	13	100
2 fps	23	14	100

*Baseado em standards CIPA e um cartão de memória com velocidade de escrita/leitura elevada. Capacidade dependente da taxa de fotografias e do formato de imagem, indicação aproximada (número de imagens possíveis na memória cache)

Dispositivo de armazenamento UHS-II (recomendado), UHS-I, cartão de memória SD/SDHC/SDXC

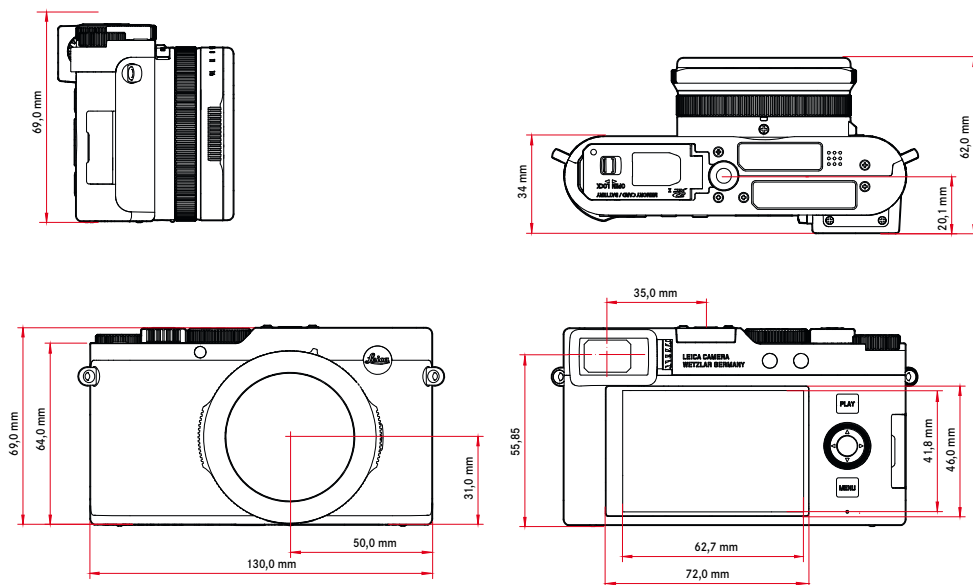
Material Corpo totalmente metálico: magnésio e alumínio, revestimento em pele sintética

Condições de funcionamento 0°C a +40°C

Interfaces Sapata para acessórios ISO com contactos de controlo adicionais para unidades de flash Leica, tomada HDMI tipo D, USB 3.1 Gen 1 tipo C

Encaixe do tripé A 1/4 DIN 4503 (1/4") de aço inoxidável no fundo

Dimensões



Peso

Aprox. 397g/357g (com/sem bateria)



LEICA D-LUX 8

Sensor

Tamanho do sensor 4/3" Sensor CMOS, 21,77 MP/17 MP (total/efetivo)

Filtro Filtro de cor RGB, filtro UV/IR

Formatos do ficheiro Fotografia: DNG™ (dados brutos), DNG + JPG, JPG (DCF 2.0, Exif 2.31)
Vídeo: MP4, H.264, AAC estéreo

Resolução da fotografia

	Relação de aspeto	Resolução
DNG™	16:9	5152 x 2904 (15 MP)
	3:2	4928 x 3288 (16,2 MP)
	4:3	4736 x 3552 (16,8 MP)
	1:1	3552 x 3552 (12,6 MP)
L-JPG	16:9	5152 x 2904 (15 MP)
	3:2	4928 x 3288 (16,2 MP)
	4:3	4736 x 3552 (16,8 MP)
	1:1	3552 x 3552 (12,6 MP)

	Relação de aspeto	Resolução
M-JPG	16:9	3840 x 2160 (8,3 MP)
	3:2	3504 x 2336 (8,2 MP)
	4:3	3360 x 2520 (8,5 MP)
	1:1	2528 x 2528 (6,4 MP)
S-JPG	16:9	1920 x 1080 (2,1 MP)
	3:2	2496 x 1664 (4,2 MP)
	4:3	2368 x 1776 (4,2 MP)
	1:1	1776 x 1776 (3,2 MP)

Tamanho do ficheiro DNG™ aprox. 31 MB, em função da resolução e do conteúdo da imagem
JPG: em função da resolução e do conteúdo da imagem
Vídeo: comprimento máx.: 29 min

Intensidade de cor DNG™: 12 bit
JPG: 8 bit

Espectro de cor Fotografia: sRGB

Resolução de vídeo

	Resolução
4K	3840 x 2160
Full HD	1920 x 1080
HD	1280 x 720

Taxa de fotograma de vídeo/
taxa de bits

4K 30 p	29,97 fps	4K 4:2:0 / 8 bit	h.264	L-GOP	100 Mbps
4K 24 p	23,98 fps	4K 4:2:0 / 8 bit	h.264	L-GOP	100 Mbps
FHD 60 p	59,94 fps	FHD 4:2:0 / 8 bit	h.264	L-GOP	28 Mbps
FHD 30 p	29,97 fps	FHD 4:2:0 / 8 bit	h.264	L-GOP	20 Mbps
HD 30 p	29,97 fps	HD 4:2:0 / 8 bit	h.264	L-GOP	10 Mbps

Objetiva

Designação Leica DC Vario-Summilux 1:1,7-2,8/10,9-34 ASPH., 35 mm equivalente a: 24-75 mm área de abertura: 1,7-16 / 2,8-16 (com 10,9 / 34 mm)

Rosca do filtro da objetiva E43

Estabilização da imagem Sistema de compensação ótica para captação de fotografias e gravação de vídeos

Área de abertura Dependente do nível de Zoom (ângulo amplo) F1,7 até F16; (tele) F2,8 até F16 em passos de 1/3 EV

Visor/monitor

Visor (EVF) OLED, Resolução: 2 360 000 pontos de imagem (Dots), 60 fps, ampliação: 0,74 vezes com uma relação de aspeto de 4:3, posição de saída da pupila: 20 mm, ajustável de -4 dpt até +4 dpt, com sensor ocular para comutação automática entre visor e ecrã, atraso temporal 0,005 s

Ecrã LCD TFT de 3", aprox. 1 843 200 pontos de imagem (Dots), 384 ppi, relação de aspecto 3:2, ecrã tátil

Obturador

Tipo do obturador Obturador central mecânico ou obturador eletrónico opcional

Velocidades de obturador Obturador mecânico: 60 s até 1/4000 s
Função de obturador eletrónica: 1 s até 1/16000 s

Botão de disparo De dois níveis
(1.º nível: ativação da eletrónica da câmara incluindo autofocagem medição da exposição; 2.º nível: disparo)

Disparador automático Tempo de espera: 2 s ou 12 s

Modo de disparo Individual, Disparo a intervalos, Variação da exposição

Disparo contínuo:

- Disparo contínuo - 2 fps, 12 bit, AF, Disparo contínuo - 7 fps, 10 bit, Disparo contínuo - 11 fps, 10 bit



LEICA D-LUX 8

Focagem

Área de trabalho	50 cm até ∞ Com definição macro: a partir de 3 cm (ângulo amplo), a partir de 30 cm (tele)
Modo de focagem	Automático, automático (macro) ou manual
Sistema de autofocagem	Medição de contraste
Modos de autofocagem	AF inteligente (seleciona automaticamente AFs e AFc), AFs, AFc
Métodos de medição da autofocagem	Spot (deslizante), Campo (deslizante e escalável), Multi-campo, Zona (deslizante), Olho/Rosto, Perseguição
Campo de medição autofocagem	49

Exposição

Medição da exposição	TTL (medição da exposição através da objetiva), abertura de trabalho									
Princípio de medição	A medição da exposição é realizada pelo sensor de imagem para todos os métodos de medição da exposição									
Métodos de medição da exposição	Spot, Ponderada ao centro, Multi-campo									
Modos de exposição	Programação automática (P) Automático com prioridade à abertura (A): definição manual da abertura Automático com prioridade ao obturador (S): definição manual da velocidade de obturador Manual (M): definição manual da velocidade de obturador e abertura Diferentes variantes totalmente automáticas (Modos de cena): Auto, Retrato, Paisagem, Captação noturna, Efeito miniatura, One Point Color, HDR									
Compensação da exposição	±3 EV em 1/3 de níveis EV									
Bracketing da exposição automático	3, 5 ou 7 imagens, gradações entre imagens até 1 EV, em 1/3 de níveis EV Compensação da exposição complementar opcional: até ±3 EV									
Gama de sensibilidade ISO	<table border="1"><thead><tr><th></th><th>Fotografia</th><th>Vídeo</th></tr></thead><tbody><tr><td>Auto ISO</td><td>ISO 100–ISO 25 000</td><td>ISO 100–ISO 6 400</td></tr><tr><td>Manual</td><td>ISO 100–ISO 25 000</td><td>ISO 100–ISO 6 400</td></tr></tbody></table>		Fotografia	Vídeo	Auto ISO	ISO 100–ISO 25 000	ISO 100–ISO 6 400	Manual	ISO 100–ISO 25 000	ISO 100–ISO 6 400
	Fotografia	Vídeo								
Auto ISO	ISO 100–ISO 25 000	ISO 100–ISO 6 400								
Manual	ISO 100–ISO 25 000	ISO 100–ISO 6 400								
Balanco de branco	Automático (Auto), predefinições (Sol, Nublada, Sombras, Luz artificial, Flash), medição manual (Cartão), definição manual da temperatura de cor (Temperatura de cor, 2500 K até 10000 K)									

Flash

Unidade de flash	No conteúdo da embalagem: Leica CF D
Ângulo do flash	Ajustada na distância focal mais curta da objetiva de 10,9 mm
Número guia	10 / 7 (com ISO 200/100)
Alcance do flash	Aprox. 0,6–14,1 m / 0,3–8,5 m (com distância focal mais curta/mais longa)
Conexão da unidade de flash	Sapata para acessórios
Tempo de sincronização do flash	↔ : 1/4000 s, tempos de exposição mais longos compatíveis
Compensação da exposição do flash	±3 EV em 1/3 de níveis EV

Equipamento

Microfone	Estéreo
Altifalante	Mono
WLAN	Função WLAN para ligação à app "Leica FOTOS". Disponível na Apple App Store™ ou no Google Play Store™. IEEE802.11b/g/n canal 1–11 (2412–2462 MHz), potência máxima (e.i.r.p.): 5,9 dBm, método de encriptação: compatível com WPA™/WPA2™
Bluetooth	Bluetooth 5.0 LE: canal 0–39 (2402–2480 MHz), potência máxima (e.i.r.p.): 1,2 dBm
GPS	Pode ser ativado através da app Leica FOTOS, não está disponível em todos os lugares devido à legislação específica do país. Os dados são escritos no cabeçalho Exif dos ficheiros de captação.
Idiomas do menu	Inglês, alemão, francês, italiano, espanhol, português, russo, japonês, chinês simplificado, chinês tradicional, coreano



LEICA D-LUX 8

Fonte de alimentação

Bateria (Leica BP-DC15)	Bateria de íões de lítio, tensão nominal 7,2V (DC); capacidade 1025 mAh (min.), fabricante: Panasonic Energy (Wuxi) Co. Ltd., fabricado na China
Carregar por USB	Com a câmera desligada: 5V/1500 mA (2,5W ou superior)
Tensão/corrente de entrada nominais	7,2V \Rightarrow 0,9 A (bateria), 5V \Rightarrow 1,0 A (USB)
