



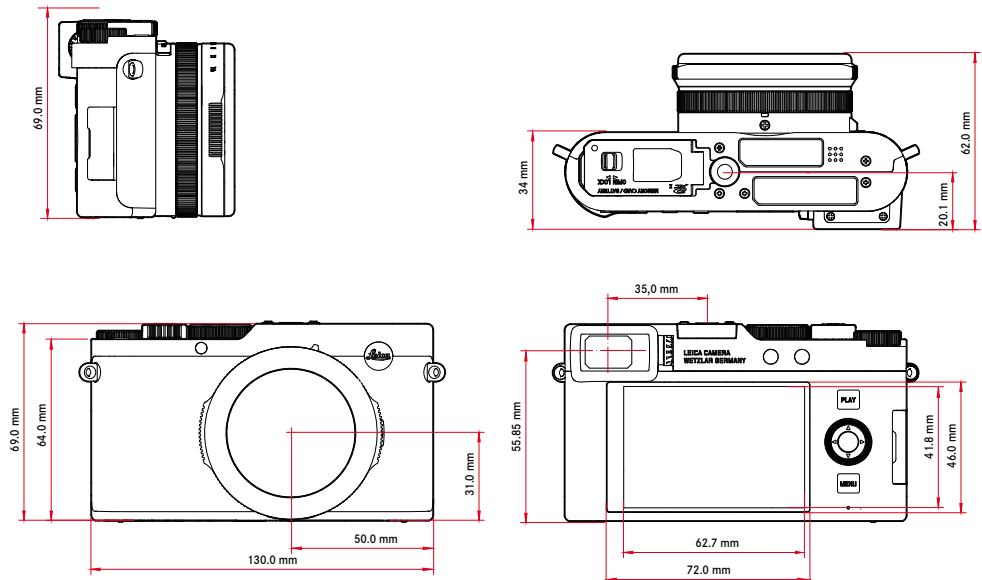
LEICA D-LUX 8

技术参数



名称	Leica D-Lux 8																
相机型号	小型数码相机																
型号编号	3952A																
订货编号	19191																
缓存	DNG™: 14或更多*, JPG: 100或更多*																
	<table border="1"> <thead> <tr> <th></th> <th>DNG</th> <th>DNG + JPG</th> <th>JPG</th> </tr> </thead> <tbody> <tr> <td>11 fps</td> <td>12</td> <td>12</td> <td>100</td> </tr> <tr> <td>7 fps</td> <td>13</td> <td>13</td> <td>100</td> </tr> <tr> <td>2 fps</td> <td>23</td> <td>14</td> <td>100</td> </tr> </tbody> </table>		DNG	DNG + JPG	JPG	11 fps	12	12	100	7 fps	13	13	100	2 fps	23	14	100
	DNG	DNG + JPG	JPG														
11 fps	12	12	100														
7 fps	13	13	100														
2 fps	23	14	100														
	*基于CIPA标准和高速读/写入存储卡。容量取决于帧率和照片格式，近似值（缓存中可能的照片数）																
存储设备	UHS-II（推荐）、UHS-I、SD-/SDHC-/SDXC存储卡																
材质	全金属机身：压铸镁，合成皮革套																
工作条件	0°C至+40°C																
接口	ISO配件靴座，带有用于Leica闪光灯的附加控制触头、D型HDMI插座、USB 3.1 Gen 1 C型																
三脚架螺口	底部不锈钢A 1/4 DIN4503 (1/4")																

尺寸



重量	约397 g/357 g (含/不含电池)
----	-----------------------



LEICA D-LUX 8

传感器

传感器大小 4/3英寸CMOS传感器, 21,77 MP/17 MP (总像素/有效像素)

滤镜 RGB彩色滤镜、UV/IR滤镜

文件格式 照片: DNG™ (原始数据)、DNG + JPG、JPG (DCF 2.0、Exif 2.31)
视频: MP4、H.264、AAC立体声

照片分辨率

	宽高比	分辨率		宽高比	分辨率
DNG™	16:9	5152x2904 (15 MP)	M-JPG	16:9	3840x2160 (8.3 MP)
	3:2	4928x3288 (16.2 MP)		3:2	3504x2336 (8.2 MP)
	4:3	4736x3552 (16.8 MP)		4:3	3360x2520 (8.5 MP)
	1:1	3552x3552 (12.6 MP)		1:1	2528x2528 (6.4 MP)
L-JPG	16:9	5152x2904 (15 MP)	S-JPG	16:9	1920x1080 (2.1 MP)
	3:2	4928x3288 (16.2 MP)		3:2	2496x1664 (4.2 MP)
	4:3	4736x3552 (16.8 MP)		4:3	2368x1776 (4.2 MP)
	1:1	3552x3552 (12.6 MP)		1:1	1776x1776 (3.2 MP)

文件大小 DNG™: 约31 MB, 取决于分辨率和图像内容
JPG: 取决于分辨率和图像内容
视频: 最长29分钟

色彩深度 DNG™: 12位
JPG: 8位

色彩空间 照片: sRGB

视频分辨率

	分辨率
4K	3840x2160
Full HD	1920x1080
HD	1280x720

视频帧率/比特率

4K 30p	29.97 fps	4K 4:2:0 / 8 bit	h.264	L-GOP	100Mbps
4K 24p	23.98 fps	4K 4:2:0 / 8 bit	h.264	L-GOP	100Mbps
FHD 60p	59.94 fps	FHD 4:2:0 / 8 bit	h.264	L-GOP	28Mbps
FHD 30p	29.97 fps	FHD 4:2:0 / 8 bit	h.264	L-GOP	20Mbps
HD 30p	29.97 fps	HD 4:2:0 / 8 bit	h.264	L-GOP	10Mbps

镜头

名称 Leica DC Vario-Summilux 10.9-34 f/1.7-2.8 ASPH., 35mm 等效: 24-75mm, 光圈范围: 1.7-16 / 2.8-16 (10.9 / 34mm 时)

镜头滤镜螺纹 E43

图像防抖功能 光学稳定系统, 用于照片和视频拍摄

光圈范围 取决于变焦级别 (广角) F1.7至F16; (长焦) F2.8至F16 (1/3EV增量)

取景器/显示屏

取景器 (电子取景器) OLED, 分辨率: 2360000像点 (Dots), 60 fps, 放大率: 宽高比4:3时, 约0.74倍, 出瞳位置: 21毫米, 可调范围为 -4dpt 至 +4dpt, 带眼传感器, 可在取景器和显示屏之间自动切换, 延时0.005秒

显示屏 3英寸TFT LCD, 约1843200像素 (点), 384ppi, 宽高比3:2, 触摸屏

快门

快门类型 机械中央快门或可选电子快门

快门速度 机械快门: 60秒钟至1/4000秒
电子快门功能: 1秒至1/16000秒

快门按钮 两级
(第1阶段: 激活相机电路, 包括自动对焦和测光; 第2阶段: 触发快门)

自拍定时器 倒数时间: 2秒或12秒

驱动模式 [单张](#), [间隔拍摄](#), [包围曝光](#)

连续拍摄:

- [连续拍摄 - 2 fps, 12 bit, AF](#), [连续拍摄 - 7 fps, 10 bit](#), [连续拍摄 - 11 fps, 10 bit](#)

对焦

工作范围 50cm至∞
微距设置时: 3cm起 (广角)、30cm起 (长焦)



LEICA D-LUX 8

对焦模式	自动、自动(微距)或手动									
自动对焦系统	对比度检测									
自动对焦模式	智能AF(在AFs和AFc间自动选择), AFs, AFc									
自动对焦测距方法	点(可移动), 场(可移动, 可扩展), 多区, 区(可移动), 眼睛/人脸, 跟踪									
自动对焦区域	49									
曝光										
测光模式	TTL(通过镜头实现测光), 在工作光圈下									
测量原则	对于所有测光方式, 测光均由图像传感器执行									
测光方式	点, 中央重点, 多区									
曝光模式	程序自动模式(P) 光圈先决模式(A): 手动调节光圈 快门先决模式(S): 手动设置快门速度 手动(M): 手动设置快门速度和光圈 各种全自动变体(场景模式): 自动, 肖像, 风景, 夜间拍摄, 微缩效果, 一点颜色, HDR									
曝光补偿	±3 EV, 以1/3 EV级可调									
自动包围曝光	3、5或7张照片, 每张之间的增量高达1 EV, 以1/3 EV增量为可调节单位 可选的额外曝光补偿: 至±3 EV									
ISO感光度范围	<table border="1"><thead><tr><th></th><th>照片</th><th>视频</th></tr></thead><tbody><tr><td>自动ISO</td><td>ISO 100–ISO 25000</td><td>ISO 100–ISO 6400</td></tr><tr><td>手动</td><td>ISO 100–ISO 25000</td><td>ISO 100–ISO 6400</td></tr></tbody></table>		照片	视频	自动ISO	ISO 100–ISO 25000	ISO 100–ISO 6400	手动	ISO 100–ISO 25000	ISO 100–ISO 6400
	照片	视频								
自动ISO	ISO 100–ISO 25000	ISO 100–ISO 6400								
手动	ISO 100–ISO 25000	ISO 100–ISO 6400								
白平衡	自动(自动), 预设置(晴天, 阴天, 阴影, 人造光, 闪光灯), 手动测光(灰卡), 手动色温调节(色温, 2500 K至10000 K)									
闪光灯										
闪光灯	配送范围内: Leica CF D									
闪光角度	与10.9 mm镜头的最短焦距相匹配									
闪光指数	10 / 7 (ISO 200/100时)									
闪光范围	约0.6–14.1 m / 0.3–8.5 m (最短/最长焦距)									
闪光灯连接	通过配件靴座									
闪光同步速度	↔: 1/4000秒, 可使用较慢的快门速度									
闪光灯曝光补偿	±3 EV, 以1/3 EV级可调									
配置										
麦克风	立体声									
扬声器	单声道收音									
WLAN	WLAN功能用于与“Leica FOTOS”应用程序连接。可在Apple App Store™或Google Play Store™购得。 IEEE802.11b/g/n 1–11频道 (2412–2462 MHz), 最大功率 (e.i.r.p.): 5.9 dBm, 加密方式: 兼容WLAN的WPA™/WPA2™									
蓝牙	蓝牙 5.0 LE: 0–39频道 (2402–2480 MHz), 最大功率 (e.i.r.p.): 1.2 dBm									
GPS	可通过Leica FOTOS应用程序激活, 由于特定国家/地区的法规, 该功能并非在所有地区都可用。数据会被写入到拍摄文件的EXIF标头中。									
菜单语言	英语、德语、法语、意大利语、西班牙语、葡萄牙语、俄语、日语、繁体中文、简体中文、韩语									
电源										
电池 (Leica BP-DC15)	锂离子电池, 额定电压7.2V (DC), 容量1025mAh (最小值), 生产厂家: 松下能源(无锡)有限公司, 中国制造									
通过USB充电	相机关闭时: 5V/1500 mA (2.5W或更高)									
额定输入电压/电流	7.2V = 0.9A (电池), 5V = 1.0A (USB)									