



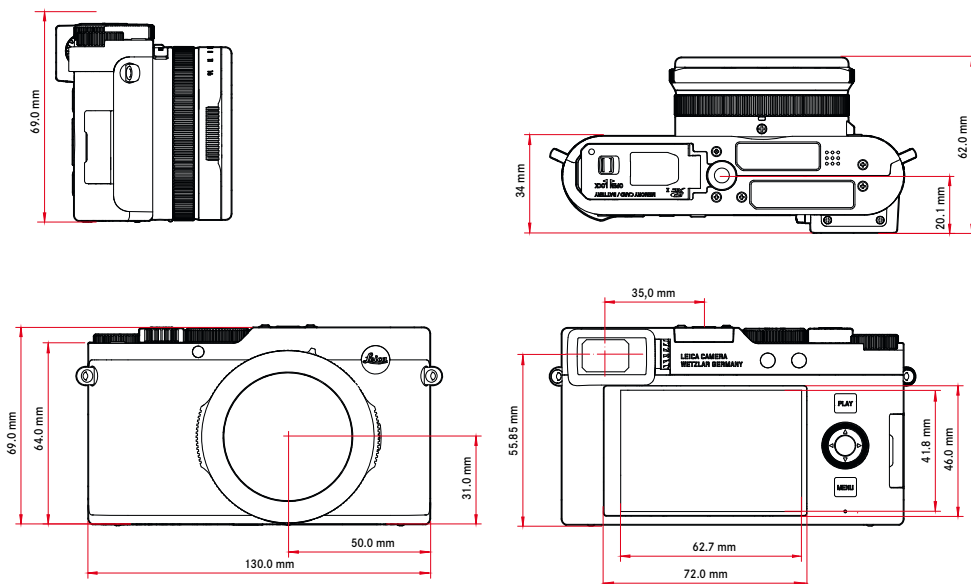
LEICA D-LUX 8

テクニカルデータ



名称	Leica D-Lux 8																
形式	コンパクトデジタルカメラ																
型番	3952A																
商品コード	19191																
バッファメモリー	DNG™: 14枚以上*, JPG: 100枚以上*																
	<table border="1"><thead><tr><th></th><th>DNG</th><th>DNG + JPG</th><th>JPG</th></tr></thead><tbody><tr><td>11 fps</td><td>12</td><td>12</td><td>100</td></tr><tr><td>7 fps</td><td>13</td><td>13</td><td>100</td></tr><tr><td>2 fps</td><td>23</td><td>14</td><td>100</td></tr></tbody></table>		DNG	DNG + JPG	JPG	11 fps	12	12	100	7 fps	13	13	100	2 fps	23	14	100
	DNG	DNG + JPG	JPG														
11 fps	12	12	100														
7 fps	13	13	100														
2 fps	23	14	100														
	*CIPA規格に準拠した高速（読み書き）メモリーカードを使用した場合バッファメモリーに保存可能な画像枚数は、フレームレート、画像フォーマットにより異なります																
記録媒体	UHS-II（推奨）、UHS-I、SD/SDHC/SDXCメモリーカード																
材質	金属製：マグネシウムダイカスト、合皮外装																
動作環境	0° C ~ +40° C																
インターフェース	ライカフラッシュユニット用の追加制御接点を装備したISOアクセサリースュー、HDMI端子（タイプD）、USB3.1 Gen 1タイプC																
三脚用ねじ穴	A 1/4（1/4インチ、DIN4503に準拠）、合金製																

寸法



質量	約397 g/357 g（バッテリー有/無）
----	------------------------



LEICA D-LUX 8

撮像素子

センサーサイズ 4/3インチCMOSイメージセンサー、総画素数：2177万画素、有効画素数：1700万画素

フィルター RGBカラーフィルター、UV/IRフィルター

記録形式 静止画：DNG™（RAWデータ）、DNG™ + JPG、JPG（DCF 2.0、Exif 2.31）
動画：MP4、h.264、AACステレオ

解像度（静止画）

	アスペクト比	記録画素数		アスペクト比	記録画素数
DNG™	16:9	5152x2904 (15 MP)	M-JPG	16:9	3840x2160 (8.3 MP)
	3:2	4928x3288 (16.2 MP)		3:2	3504x2336 (8.2 MP)
	4:3	4736x3552 (16.8 MP)		4:3	3360x2520 (8.5 MP)
	1:1	3552x3552 (12.6 MP)		1:1	2528x2528 (6.4 MP)
L-JPG	16:9	5152x2904 (15 MP)	S-JPG	16:9	1920x1080 (2.1 MP)
	3:2	4928x3288 (16.2 MP)		3:2	2496x1664 (4.2 MP)
	4:3	4736x3552 (16.8 MP)		4:3	2368x1776 (4.2 MP)
	1:1	3552x3552 (12.6 MP)		1:1	1776x1776 (3.2 MP)

ファイルサイズ DNG™：31 MB、記録画素数や被写体により異なる
静止画：記録画素数や被写体により異なる
動画：最長連続撮影時間：29分

色深度 DNG™：12 bit
JPG：8 bit

色空間 静止画：sRGB

動画解像度

	記録画素数
4K	3840x2160
Full HD	1920x1080
HD	1280x720

フレームレート/ビットレート（動画）

4K 30 p	29.97 fps	4K 4:2:0 / 8 bit	h.264	L-GOP	100 Mbps
4K 24 p	23.98 fps	4K 4:2:0 / 8 bit	h.264	L-GOP	100 Mbps
FHD 60 p	59.94 fps	FHD 4:2:0 / 8 bit	h.264	L-GOP	28 Mbps
FHD 30 p	29.97 fps	FHD 4:2:0 / 8 bit	h.264	L-GOP	20 Mbps
HD 30 p	29.97 fps	HD 4:2:0 / 8 bit	h.264	L-GOP	10 Mbps

レンズ

名称 ライカ DC バリオ・ズミルックス10.9-34 f/1.7-2.8 ASPH.、35mm判換算：24-75mm、絞り範囲：F1.7～F16（10.9mm時）、F2.8～F16（34mm時）

レンズフィルター取り付け部 E43

手ブレ補正 光学補正（静止画、動画）

絞り範囲 ズーム幅による異なる。広角：F1.7～F16、望遠：F2.8～F16（ステップ幅：1/3 EV）

ファインダー/モニター

電子ビューファインダー OLED、解像度：236万ドット、60fps、倍率：0.74倍（アスペクト比：4:3の場合）、射出瞳：20mm、-4 dpt～+4 dptの範囲内で調整可能、ビューファインダーとモニターを自動的に切り換えるアイセンサー付（タイムラグ 約0.005秒）

モニター 3.0型 TFT 液晶モニター（タッチパネル）、画素数：184万3200ドット、384 ppi、アスペクト比 3:2

シャッター

シャッタータイプ 電子シャッターまたはメカニカルシャッター

シャッタースピード フォーカルプレーンシャッター：60秒～1/4000秒
電子シャッター：1秒～1/16000秒

シャッターボタン 2段式
（1段目：カメラ起動、オートフォーカス、測光時、2段目：レリーズ）

セルフタイマー撮影 カウントダウン：2秒または12秒

ドライブモード 1コマ、インターバル撮影、オートブラケット
連続撮影：
- コンティニューアス - 2 fps, 12 bit, AF、コンティニューアス - 7 fps, 10 bit、コンティニューアス - 11 fps, 10 bit

ピント合わせ

合焦範囲 50 cm～∞
マクロ設定時：3 cm（広角）～、30 cm～（望遠）



LEICA D-LUX 8

フォーカスモード	オート、オート (マクロ) またはマニュアル									
オートフォーカス	コントラスト検出方式									
AFモード	インテリジェントAF (AFs↔AFc自動切換)、AFs、AFc									
AF測距方式	スポット (スポットの移動可)、フレーム (フレームの移動とサイズ変更可)、多点、ゾーン (フレームの移動可)、瞳/顔、トラッキング									
AF測距フレーム	49									
露出										
測光	TTL測光 (レンズの実絞りによる測光)									
測光形式	撮像素子による測光 (すべての測光方式にて)									
測光方式	スポット、中央重点、多点									
露出モード	プログラムAE (P) 絞り優先AE (A) : 絞りをマニュアルで設定 シャッター優先AE (S) : シャッタースピードをマニュアルで設定 マニュアル (M) : シャッタースピード、絞り共にマニュアルで設定 オートモード (撮影モード (シーン)) : オート、人物、風景、夜景、シオラマ、ワンポイントカラー、HDR									
露出補正	±3EV (1/3EVステップ)									
オートブラケット	撮影コマ数: 3枚、5枚または7枚、露出ステップ: 最大1EV (ステップ幅: 1/3EV) 露出補正も可: 最大±3EV									
ISO感度	<table border="1"><thead><tr><th></th><th>静止画</th><th>動画</th></tr></thead><tbody><tr><td>オートISO</td><td>ISO 100–ISO 25 000</td><td>ISO 100–ISO 6 400</td></tr><tr><td>マニュアル</td><td>ISO 100–ISO 25 000</td><td>ISO 100–ISO 6 400</td></tr></tbody></table>		静止画	動画	オートISO	ISO 100–ISO 25 000	ISO 100–ISO 6 400	マニュアル	ISO 100–ISO 25 000	ISO 100–ISO 6 400
	静止画	動画								
オートISO	ISO 100–ISO 25 000	ISO 100–ISO 6 400								
マニュアル	ISO 100–ISO 25 000	ISO 100–ISO 6 400								
ホワイトバランス	オート (オート)、プリセット (晴天、くもり、日かけ (晴天時)、白熱灯、フラッシュ)、マニュアル設定 (グレーカード)、色温度設定 (色温度、2500K~10000K)									
フラッシュ										
フラッシュユニット	付属品: Leica CFD									
照射角度	レンズの最短焦点距離10.9mm時									
ガイドナンバー	10 (ISO200設定時) / 7 (ISO100設定時)									
フラッシュ光到達範囲	約0.6~14.1m (最短焦点距離) / 0.3~8.5m (最長焦点距離)									
フラッシュユニットの接続	ホットシュー接点									
フラッシュ同調速度	↔: 1/4000秒より遅いシャッタースピードが使用可能									
フラッシュ発光量調整	±3EV (1/3EVステップ)									
その他の装備										
マイク	ステレオ									
スピーカー	Mono									
ワイヤレスLAN	専用アプリLeica FOTOSに接続用ワイヤレスLAN機能Google Play Store™または、Apple App Store™でダウンロードできます。 IEEE802.11b/g/n チャンネル1-11 (2412-2462 MHz)、最大出力 (e.i.r.p.) : 5.9dBm、暗号化方式: ワイヤレスLAN対応 WPA™/WPA2™									
Bluetooth	Bluetooth 5.0 LE: チャンネル0-39 (2402-2480MHz)、最大出力 (e.i.r.p.) : 1.2dBm									
GPS	Leica FOTOS使用時、使用可能 (各国の法律に基づき利用可能地域は限定されます。) データは、画像ファイルのExifヘッダーに書き込まれます。									
表示言語	英語、ドイツ語、フランス語、イタリア語、スペイン語、ポルトガル語、ロシア語、日本語、繁体中国語、簡体中国語、韓国語									
電源										
バッテリー (ライカ BP-DC15)	充電式リチウムイオンバッテリー、定格電圧: 7.2V (DC)、容量: 1025mAh、製造: Panasonic Energy (Wuxi) Co. Ltd.、中国製									
USB充電	電源オフ時: 5V/1500mA (2.5W以上)									
公称入力電圧/電流	7.2V ≐ 0.9A (バッテリー)、5V ≐ 1.0A (USB)									