



LEICA D-LUX 8

Technische gegevens.



Naam Leica D-Lux 8

Cameratype Digitale compactcamera

Typenummer 3952A

Bestelnr. 19191

Buffergeheugen DNG™: 14 of meer*, JPG: 100 of meer*

	DNG	DNG + JPG	JPG
11 b/s	12	12	100
7 b/s	13	13	100
2 b/s	23	14	100

*Op basis van de CIPA-norm en een geheugenkaart met hoge lees-/schrijfsnelheid. Capaciteit afhankelijk van beeldsnelheid en beeldformaat, globale opgaaft (aantal mogelijke beelden in het buffergeheugen)

Opslagmedium UHS-II (aanbevolen), UHS-I, SD-/SDHC-/SDXC-geheugenkaart

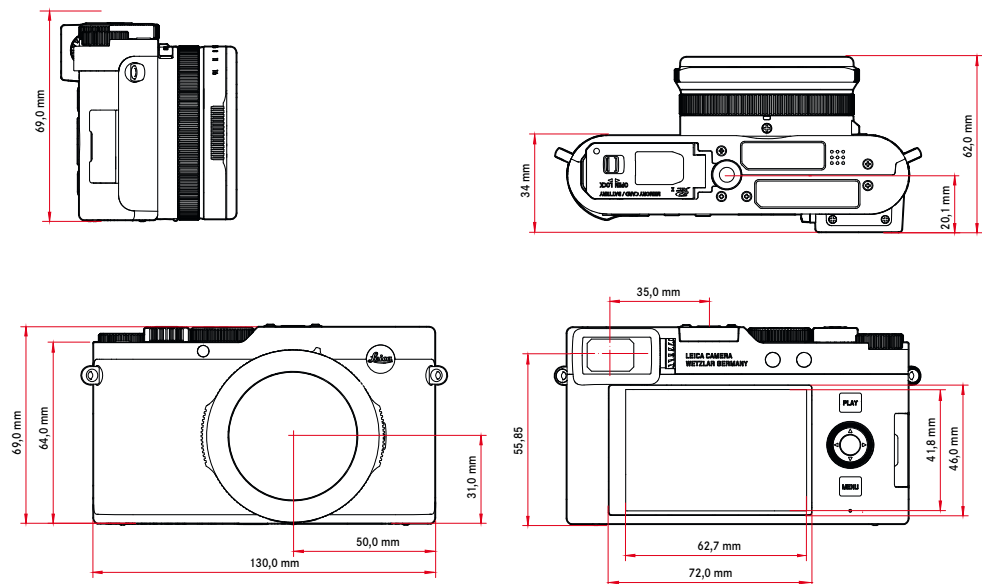
Materiaal Geheel metalen behuizing: magnesiumspuitgietsstuk, kunstleren omhulling

Gebruiksvoorwaarden 0°C tot +40°C

Interfaces ISO-accessoireschoen met extra regelcontacten voor Leica flitsapparaten, HDMI-bus type D, USB 3.1 Gen 1 type C

Statiefschroefdraad A 1/4 DIN 4503 (1/4") van RVS in de bodem

Maten



Gewicht Circa 397 g/357 g (met/zonder batterij)



LEICA D-LUX 8

Sensor

Sensorformaat 4/3" CMOS-sensor, 21,77 MP/17 MP (totaal/effectief)

Filter RGB kleurfilter, UV-/IR-filter

Bestandsformaten Foto: DNG™ (onbewerkte gegevens), DNG + JPG, JPG (DCF 2.0, Exif 2.31)
Video: MP4, h.264, AAC stereo

Foto-resolutie

	Hoogte-breedteverhouding	Resolutie		Hoogte-breedteverhouding	Resolutie
DNG™	16:9	5152 x 2904 (15 MP)	M-JPG	16:9	3840 x 2160 (8,3 MP)
	3:2	4928 x 3288 (16,2 MP)		3:2	3504 x 2336 (8,2 MP)
	4:3	4736 x 3552 (16,8 MP)		4:3	3360 x 2520 (8,5 MP)
	1:1	3552 x 3552 (12,6 MP)		1:1	2528 x 2528 (6,4 MP)
L-JPG	16:9	5152 x 2904 (15 MP)	S-JPG	16:9	1920 x 1080 (2,1 MP)
	3:2	4928 x 3288 (16,2 MP)		3:2	2496 x 1664 (4,2 MP)
	4:3	4736 x 3552 (16,8 MP)		4:3	2368 x 1776 (4,2 MP)
	1:1	3552 x 3552 (12,6 MP)		1:1	1776 x 1776 (3,2 MP)

Bestandsgrootte DNG™: circa 31 MB, afhankelijk van resolutie en beeldinhoud
JPG: afhankelijk van resolutie en beeldinhoud
Video: maximale lengte: 29 min

Kleurdiepte DNG™: 12 bits
JPG: 8 bits

Kleurruimte Foto: sRGB

Video-opnameresolutie

	Resolutie
4K	3840 x 2160
Full HD	1920 x 1080
HD	1280 x 720

Video-beeldsnelheid / bitrate

4K 30 p	29,97 b/s	4K 4:2:0 / 8 bit	h.264	L-GOP	100 Mbps
4K 24 p	23,98 b/s	4K 4:2:0 / 8 bit	h.264	L-GOP	100 Mbps
FHD 60 p	59,94 b/s	FHD 4:2:0 / 8 Bit	h.264	L-GOP	28 Mbps
FHD 30 p	29,97 b/s	FHD 4:2:0 / 8 Bit	h.264	L-GOP	20 Mbps
HD 30 p	29,97 b/s	HD 4:2:0 / 8 Bit	h.264	L-GOP	10 Mbps

Objectief

Naam Leica DC Vario-Summilux 1:1,7-2,8/10,9-34 ASPH., 35 mm equivalent: 24-75 mm, diafragma bereik: 1,7-16 / 2,8-16 (bij 10,9 / 34 mm)

Objectief-filterschroefdraad E43

Beeldstabilisatie Optisch compensatiesysteem voor foto- en video-opnamen

Diafragma bereik Afhangelijk van zoomniveau (groothoek) F1,7 tot F16; (tele) F2,8 tot F16 in 1/3 EV-stappen

Zoeker / monitor

Zoeker (EVF) OLED, resolutie: 2.360.000 beeldpunten (dots); 60 b/s; vergroting: 0,74x bij hoogte-breedteverhouding 4:3; uitreddepupil: 20 mm; instelbaar -4 tot +4 dioptrie; met oogsensor voor automatische omschakeling tussen zoeker en monitor; tijdsvertraging 0,005 s

Monitor 3" TFT LCD, ongeveer 1.843.200 beeldpunten (dots), 384 ppi, hoogte-breedteverhouding 3:2, tipscherm

Sluiter

Sluiter type Mechanische centrale sluiters of naar wens elektronische sluiters

Sluiter tijden Mechanische sluiters: 60 s tot 1/4000 s
Elektronische sluitersfunctie: 1 s tot 1/16000 s

Ontspanner Tweetraps
(Eerste niveau: activering van de camera-elektronica inclusief autofocus en belichtingsmeting, tweede niveau: ontspanning)

Zelfontspanner Wachtijd: 2 s of 12 s

Beeldsequentie **Single**, **Interval Shooting**, **Exposure Bracketing**

Serieopname:

- **Continuous Shooting - 2 fps, 12 bit, AF**, **Continuous Shooting - 7 fps, 10 bit**,
Continuous Shooting - 11 fps, 10 bit



LEICA D-LUX 8

Afstandinstelling

Werkbereik	50 cm tot ∞ Bij macro-instelling: vanaf 3 cm (groothoek), vanaf 30 cm (tele)
Focusmodus	Automatisch, Automatisch (macro) of Handmatig
Autofocussysteem	Contrastdetectie
Autofocus-modi	Intelligent AF (kiest automatisch tussen AFs en AFc), AFs, AFc
Autofocus-metmethoden	Spot (verplaatsbaar), Field (verplaatsbaar en schaalbaar), Multi-Field, Zone (verplaatsbaar), Eye / Face, Tracking
Autofocus-meevelden	49

Belichting

Belichtingsmeting	TTL (belichtingsmeting door het objectief), ingesteld diafragma
Meetprincipe	Belichtingsmeting gebeurt door de beeldsensor voor alle belichtingsmeetmethoden
Belichtingsmeetmethoden	Spot, Center-Weighted, Multi-Field
Belichtingsmodi	Programma-automat (P) Tijdatomaat (A): het diafragma handmatig instellen Diafragma-automat (S): de sluitertijd handmatig instellen Handmatig (M): sluitertijd en diafragma handmatig instellen Verschillende Volautomatisch-varianten (Scene Mode): Auto, Portrait, Landscape, Night Scenery, Miniature Effect, One Point Color, HDR
Belichtingscorrectie	± 3 EV in 1/3 EV-stappen
Automatische belichtingsreeksen	3, 5 of 7 opnamen, niveaus tussen opnamen tot 1 EV, in stappen van 1/3 EV optioneel extra belichtingscorrectie: tot ±3 EV

ISO-gevoeligheidsbereik	Foto	Video	
	Auto ISO	ISO 100–ISO 25 000	ISO 100–ISO 6 400
	Handmatig	ISO 100–ISO 25 000	ISO 100–ISO 6 400

Witbalans	Automatisch (Auto), voorinstellingen (Daylight, Cloudy, Shadow, Tungsten, Flash), handmatige meting (Gray Card), handmatige kleurtemperatuur-instelling (Color Temperature, 2500 K tot 10000 K)
-----------	---

Flits

Flitsapparaat	In de leveringsomvang: Leica CF D
Flitshoek	Afgestemd op de kortste brandpuntsafstand van het objectief van 10,9 mm
Richtwaarde	10 / 7 (bij ISO 200/100)
Flitsbereik	Ongeveer 0,6–14,1 m / 0,3–8,5 m (bij kortste / langste brandpuntsafstand)
Aansluiting flitsapparaten	Via accessoireschoen
Flitssynchronisatietijd	↔ : 1/4000 s, langere sluitertijden mogelijk
Flitsbelichtingscorrectie	± 3 EV in 1/3 EV-stappen

Uitrusting

Microfoon	Stereo
Luidsprekers	Mono
WLAN	WLAN-functie voor verbinding met de app 'Leica FOTOS'. Verkrijgbaar in de Apple App Store™ of in de Google Play Store™. IEEE802.11b/g/n kanaal 1–11 (2412–2462 MHz), maximaal vermogen (e.i.r.p.): 5,9 dBm, encryptie-methode: WLAN-uitwisselbaar WPA™/WPA2™
Bluetooth	Bluetooth 5.0 LE: kanaal 0–39 (2402–2480 MHz), maximaal vermogen (e.i.r.p.): 1,2 dBm
GPS	Via Leica FOTOS App inschakelbaar, wegens nationale wetgeving niet overal beschikbaar. De gegevens worden in de Exif-header van de opnamebestanden weggeschreven.
Menu talen	Engels, Duits, Frans, Italiaans, Spaans, Portugees, Russisch, Japans, traditioneel Chinees, vereenvoudigd Chinees, Koreaans



LEICA D-LUX 8

Voeding

Batterij (Leica BP-DC15)	Lithium-ion batterij, nominale spanning: 7,2V (DC), capaciteit: 1025 mAh (min.), fabrikant: Panasonic Energy (Wuxi) Co. Ltd., gefabriceerd in China
Laden via USB	Bij uitgeschakelde camera: 5V/1500 mA (2,5W of groter)
Nominale waarden ingangsspanning/-stroom	7,2V == 0,9 A (batterij), 5V == 1,0 A (USB)
