



# LEICA D-LUX 8

Technische Daten.



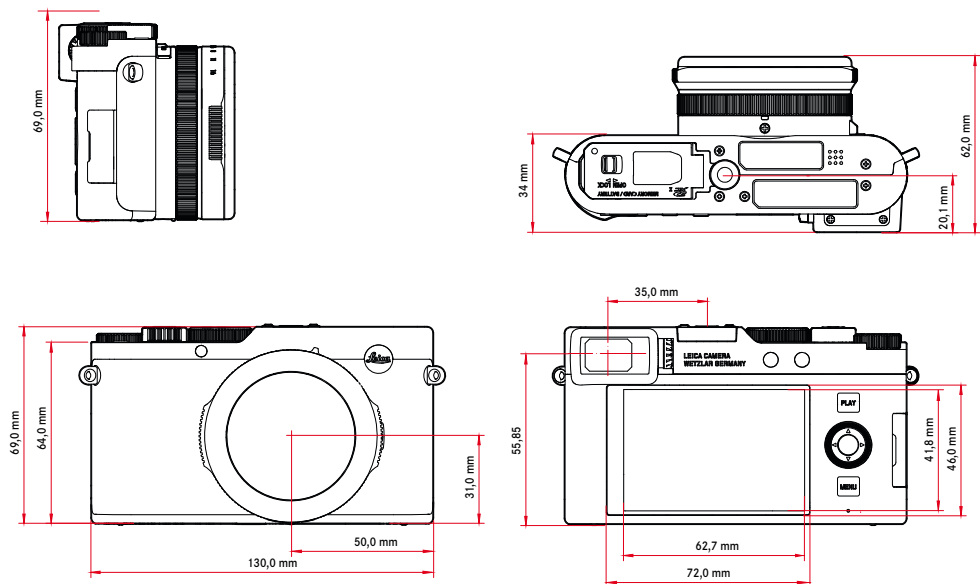
<b>Bezeichnung</b>	<b>Leica D-Lux 8</b>
Kamera-Typ	Digitale-Kompaktkamera
Typ-Nr.	3952A
Bestell-Nr.	19191
Pufferspeicher	DNG™: 14 oder mehr*, JPG: 100 oder mehr*

	DNG	DNG + JPG	JPG
11 B/s	12	12	100
7 B/s	13	13	100
2 B/s	23	14	100

\*Basierend auf CIPA-Standards und einer Speicherkarte mit hoher Lese-/Schreibgeschwindigkeit. Kapazität abhängig von Bildfolgerate und Bildformat, ungefähre Angabe (Anzahl möglicher Bilder im Pufferspeicher)

Speichermedium	UHS-II (empfohlen), UHS-I, SD-/SDHC-/SDXC-Speicherkarte
Material	Ganzmetall-Gehäuse: Magnesium-Druckguss, Kunstleder-Bezug
Betriebsbedingungen	0°C bis +40°C
Schnittstellen	ISO-Zubehörschuh mit zusätzlichen Steuerkontakten für Leica Blitzgeräte, HDMI-Buchse Typ D, USB 3.1 Gen 1 Typ C
Stativgewinde	A 1/4 DIN 4503 (1/4") aus Edelstahl im Boden

Maße



Gewicht	Ca. 397 g/357 g (mit/ohne Akku)
---------	---------------------------------



# LEICA D-LUX 8

## Sensor

Sensor-Größe 4/3" CMOS-Sensor, 21,77 MP/17 MP (total/effektiv)

Filter RGB Farbfilter, UV-/IR-Filter

Dateiformate Foto: DNG™ (Rohdaten), DNG + JPG, JPG (DCF 2.0, Exif 2.31)  
Video: MP4, H.264, AAC Stereo

Foto-Auflösung

	Seitenverhältnis	Auflösung
DNG™	16:9	5152 x 2904 (15 MP)
	3:2	4928 x 3288 (16,2 MP)
	4:3	4736 x 3552 (16,8 MP)
	1:1	3552 x 3552 (12,6 MP)
L-JPG	16:9	5152 x 2904 (15 MP)
	3:2	4928 x 3288 (16,2 MP)
	4:3	4736 x 3552 (16,8 MP)
	1:1	3552 x 3552 (12,6 MP)

	Seitenverhältnis	Auflösung
M-JPG	16:9	3840 x 2160 (8,3 MP)
	3:2	3504 x 2336 (8,2 MP)
	4:3	3360 x 2520 (8,5 MP)
	1:1	2528 x 2528 (6,4 MP)
S-JPG	16:9	1920 x 1080 (2,1 MP)
	3:2	2496 x 1664 (4,2 MP)
	4:3	2368 x 1776 (4,2 MP)
	1:1	1776 x 1776 (3,2 MP)

Dateigröße DNG™: ca. 31 MB, abhängig von Auflösung und Bildinhalt  
JPG: abhängig von Auflösung und Bildinhalt  
Video: max. Länge: 29 min

Farbtiefe DNG™: 12 Bit  
JPG: 8 Bit

Farbraum Foto: sRGB

Video-Auflösung

	Auflösung
4K	3840 x 2160
Full HD	1920 x 1080
HD	1280 x 720

Video-Bildfolgerate/Bitrate

4K 30 p	29,97 B/s	4K 4:2:0 / 8 Bit	h.264	L-GOP	100 Mbps
4K 24 p	23,98 B/s	4K 4:2:0 / 8 Bit	h.264	L-GOP	100 Mbps
FHD 60 p	59,94 B/s	FHD 4:2:0 / 8 Bit	h.264	L-GOP	28 Mbps
FHD 30 p	29,97 B/s	FHD 4:2:0 / 8 Bit	h.264	L-GOP	20 Mbps
HD 30 p	29,97 B/s	HD 4:2:0 / 8 Bit	h.264	L-GOP	10 Mbps

## Objektiv

Bezeichnung Leica DC Vario-Summilux 1:1,7-2,8/10,9-34 ASPH., 35 mm äquivalent: 24-75 mm, Blendenbereich: 1,7-16 / 2,8-16 (bei 10,9 / 34 mm)

Objektiv-Filtergewinde E43

Bildstabilisierung Optisches Ausgleichssystem für Foto- und Videoaufnahmen

Blendenbereich Abhängig von Zoom-Stufe (Weitwinkel) F1,7 bis F16; (Tele) F2,8 bis F16 in 1/3 EV-Stufen

## Sucher/Monitor

Sucher (EVF) OLED, Auflösung: 2 360 000 Bildpunkte (Dots), 60 B/s, Vergrößerung: 0,74-fach bei Seitenverhältnis 4:3, Austrittspupillenlage: 20 mm, einstellbar von -4 dpt bis +4 dpt, mit Augensensor für automatische Umschaltung zwischen Sucher und Monitor, zeitliche Verzögerung 0,005 s

Monitor 3" TFT LCD, ca. 1 843 200 Bildpunkte (Dots), 384 ppi, Seitenverhältnis 3:2, Touch-Display

## Verschluss

Verschlusstyp Mechanischer Zentralverschluss oder wahlweise elektronischer Verschluss

Verschlusszeiten Mechanische Verschluss: 60 s bis 1/4000 s  
Elektronische Verschlussfunktion: 1 s bis 1/16000 s

Auslöser Zweistufig  
(1. Stufe: Aktivierung der Kamera-Elektronik einschließlich Autofokus und Belichtungsmessung; 2. Stufe: Auslösung)

Selbstausröser Vorlaufzeit: 2 s oder 12 s

Bildfolge **Einzeln**, **Intervall-Aufnahme**, **Belichtungsreihe**

Serien-Aufnahme:

- **Serienaufnahme - 2 B/s, 12 Bit, AF**, **Serienaufnahme - 7 B/s, 10 Bit**, **Serienaufnahme - 11 B/s, 10 Bit**



# LEICA D-LUX 8

## Entfernungseinstellung

Arbeitsbereich	50 cm bis $\infty$ Bei Makro-Einstellung: ab 3 cm (Weitwinkel), ab 30 cm (Tele)
Fokusmodus	Automatisch, Automatisch (Macro) oder manuell
Autofokus-System	Kontrastmessung
Autofokus-Betriebsarten	Intelligenter AF (wählt selbsttätig zwischen AFs und AFc), AFs, AFc
Autofokus-Messmethoden	Spot (verschiebbar), Feld (verschiebbar und skalierbar), Mehrfeld, Zone (verschiebbar), Auge / Gesicht, Verfolgung
Autofokus-Messfelder	49

## Belichtung

Belichtungsmessung	TTL (Belichtungsmessung durch das Objektiv), Arbeitsblende									
Messprinzip	Belichtungsmessung erfolgt durch den Bildsensor für alle Belichtungs-Messmethoden									
Belichtungs-Messmethoden	Spot, Mittenbetont, Mehrfeld									
Belichtungs-Betriebsarten	Programmatematik (P) Zeitautomatik (A): manuelle Einstellung der Blende Blendenautomatik (S): manuelle Einstellung der Verschlusszeit Manuell (M): manuelle Einstellung von Verschlusszeit und Blende Verschiedene Vollautomatik-Varianten (Szene-Programme): Auto, Portrait, Landschaft, Nachtaufnahme, Miniatureffekt, One Point Color, HDR									
Belichtungskorrektur	$\pm 3$ EV in 1/3-EV-Stufen									
Automatische Belichtungsreihen	3, 5 oder 7 Aufnahmen, Abstufungen zwischen Aufnahmen bis 1 EV, in 1/3 EV-Stufen optional zusätzlich Belichtungskorrektur: bis $\pm 3$ EV									
ISO-Empfindlichkeitsbereich	<table border="1"><thead><tr><th></th><th>Foto</th><th>Video</th></tr></thead><tbody><tr><td>Auto ISO</td><td>ISO 100–ISO 25 000</td><td>ISO 100–ISO 6 400</td></tr><tr><td>Manuell</td><td>ISO 100–ISO 25 000</td><td>ISO 100–ISO 6 400</td></tr></tbody></table>		Foto	Video	Auto ISO	ISO 100–ISO 25 000	ISO 100–ISO 6 400	Manuell	ISO 100–ISO 25 000	ISO 100–ISO 6 400
	Foto	Video								
Auto ISO	ISO 100–ISO 25 000	ISO 100–ISO 6 400								
Manuell	ISO 100–ISO 25 000	ISO 100–ISO 6 400								
Weißabgleich	Automatisch (Auto), Voreinstellungen (Sonnig, Wolkig, Schatten, Kunstlicht, Blitz), manuelle Messung (Graukarte), manuelle Farbtemperatur-Einstellung (Farbtemperatur, 2500 K bis 10000 K)									

## Blitz

Blitzgerät	Im Lieferumfang: Leica CF D
Blitzwinkel	Abgestimmt auf die kürzeste Brennweite des Objektivs von 10,9 mm
Leitzahl	10 / 7 (bei ISO 200/100)
Blitz-Reichweite	Ca. 0,6–14,1 m / 0,3–8,5 m (bei kürzester / längster Brennweite)
Blitzgeräte-Anschluss	Über Zubehörschuh
Blitzsynchronzeit	↔ : 1/4000 s, längere Verschlusszeiten verwendbar
Blitz-Belichtungskorrektur	$\pm 3$ EV in 1/3-EV-Stufen

## Ausstattung

Mikrofon	Stereo
Lautsprecher	Mono
WLAN	WLAN-Funktion zur Verbindung mit der App „Leica FOTOS“. Erhältlich im Apple App Store™ oder im Google Play Store™. IEEE802.11b/g/n Kanal 1–11 (2412–2462 MHz), maximale Leistung (e.i.r.p.): 5,9 dBm, Verschlüsselungsmethode: WLAN-kompatibel WPA™/WPA2™
Bluetooth	Bluetooth 5.0 LE: Kanal 0–39 (2402–2480 MHz), maximale Leistung (e.i.r.p.): 1,2 dBm
GPS	Via Leica FOTOS App zuschaltbar, auf Grund länderspezifischer Gesetzgebung nicht überall verfügbar. Daten werden in den Exif-Header der Aufnahmedateien geschrieben.
Menüsprachen	Englisch, Deutsch, Französisch, Italienisch, Spanisch, Portugiesisch, Russisch, Japanisch, traditionelles Chinesisch, vereinfachtes Chinesisch, Koreanisch



# LEICA D-LUX 8

---

## Stromversorgung

Akku (Leica BP-DC15)	Lithium-Ionen-Akku, Nennspannung 7,2V (DC), Kapazität 1025 mAh (mind.), Hersteller: Panasonic Energy (Wuxi) Co. Ltd., hergestellt in China
----------------------	--

---

Laden via USB	Bei ausgeschalteter Kamera: 5V/1500 mA (2,5W oder größer)
---------------	---

---

Nennwerte Eingangsspannung / -strom	7,2V == 0,9 A (Akku), 5V == 1,0 A (USB)
--	---

---