



LEICA D-LUX 8

Technické údaje.



Označení **Leica D-Lux 8**

Typ fotoaparátu Digitální kompaktní fotoaparát

Číslo typu 3952A

Objednávací číslo 19191

Vyrovnávací paměť DNG™: 14 nebo více*, JPG: 100 nebo více*

	DNG	DNG + JPG	JPG
11 sn./s	12	12	100
7 sn./s	13	13	100
2 sn./s	23	14	100

*Založeno na standardech CIPA a paměťové kartě s vysokou rychlostí čtení/zápisu. Kapacita závisí na snímkové frekvenci a formátu snímku, přibližné údaje (počet možných snímků ve vyrovnávací paměti)

Paměťové médium UHS-II (doporučeno), UHS-I, SD-/SDHC-/SDXC-paměťová karta

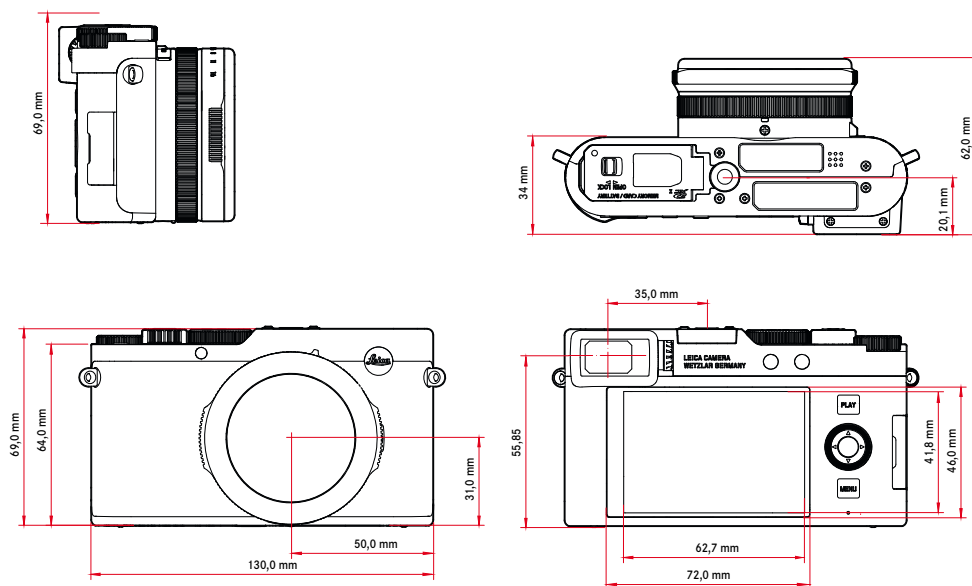
Materiál Celokovové pouzdro: hořčičkový tlakový odlitek, kryt z koženky

Provozní podmínky 0 °C až +40 °C

Rozhraní Sárky pro příslušenství ISO s přidavnými ovládacími kontakty pro blesky Leica, patice HDMI typu D, USB 3.1 Gen I typu C

Závit pro stativ A 1/4 DIN 4503 (1/4") z nerezové oceli

Rozměry



Hmotnost Cca 397 g/357 g (s/bez baterií)



LEICA D-LUX 8

Snímač

Velikost snímače 4/3" snímač CMOS, 21,77 MP/17 MP (celkový/efektivní)

Filtr RGB barevný filtr, UV-/IR-filtr

Formáty souborů Foto: DNG™ (nezpracovaná data), DNG + JPG, JPG (DCF 2.0, Exif 2.31)
Video: MP4, h.264, AAC stereo

Rozlišení fotografie

	Aspect Ratio	Rozlišení
DNG™	16:9	5152 x 2904 (15 MP)
	3:2	4928 x 3288 (16,2 MP)
	4:3	4736 x 3552 (16,8 MP)
	1:1	3552 x 3552 (12,6 MP)
L-JPG	16:9	5152 x 2904 (15 MP)
	3:2	4928 x 3288 (16,2 MP)
	4:3	4736 x 3552 (16,8 MP)
	1:1	3552 x 3552 (12,6 MP)

	Aspect Ratio	Rozlišení
M-JPG	16:9	3840 x 2160 (8,3 MP)
	3:2	3504 x 2336 (8,2 MP)
	4:3	3360 x 2520 (8,5 MP)
	1:1	2528 x 2528 (6,4 MP)
S-JPG	16:9	1920 x 1080 (2,1 MP)
	3:2	2496 x 1664 (4,2 MP)
	4:3	2368 x 1776 (4,2 MP)
	1:1	1776 x 1776 (3,2 MP)

Velikost souboru DNG™: cca 31 MB, závislé na rozlišení a obsahu obrazu
JPG závislé na rozlišení a obsahu obrazu
Video: max. délka: 29 min

Hloubka barev DNG™: 12 bit
JPG: 8 bit

Rozsah barev Foto: sRGB

Rozlišení videa

	Rozlišení
4K	3840 x 2160
Full HD	1920 x 1080
HD	1280 x 720

Snímková frekvence videa / Přenosová rychlost

4K 30 p	29,97 sn./s	4K 4:2:0 / 8 bit	h.264	L-GOP	100 Mbps
4K 24 p	23,98 sn./s	4K 4:2:0 / 8 bit	h.264	L-GOP	100 Mbps
FHD 60 p	59,94 sn./s	FHD 4:2:0 / 8 bit	h.264	L-GOP	28 Mbps
FHD 30 p	29,97 sn./s	FHD 4:2:0 / 8 bit	h.264	L-GOP	20 Mbps
HD 30 p	29,97 sn./s	HD 4:2:0 / 8 bit	h.264	L-GOP	10 Mbps

Objektiv

Označení Leica DC Vario-Summilux 1:1,7-2,8/10,9-34 ASPH., 35 mm ekvivalent: 24-75 mm, Rozsah clony: 1,7-16 / 2,8-16 (při +10,9 / 34 mm)

Závít filtru objektivu E43

Stabilizace obrazu Optický kompenzační systém pro fotografie a videozáznamy

Rozsah clony V závislosti na úrovni zoomu (širokoúhlý objektiv) F1,7 až F16; (teleobjektiv) F2,8 až F16 v krocích po 1/3 EV.

Hledáček/displej

Hledáček (EVF) OLED, rozlišení: 2 360 000 pixelů (bodů), 60 sn./s, zvětšení: 0,74x pro poměr stran 4:3, poloha výstupní zornice: 20 mm, nastavitelná od -4 dpt do +4 dpt, s očním snímačem pro automatické přepínání mezi hledáčkem a displejem, časová prodleva 0,005 s.

Displej 3" TFT LCD, cca 1 843 200 pixelů (bodů), 384 ppi, poměr stran 3:2, dotykový displej

Závěrka

Typ závěrky Mechanická centrální závěrka nebo dle volby elektronická závěrka

Doby expozice Mechanická závěrka: 60 s až 1/4000 s
Funkce elektronické závěrky: 1 s až 1/16000 s

Spoušť Dvoustupňová
(1. fáze: aktivace elektroniky fotoaparátu včetně automatického zaostřování a měření expozice; 2. fáze: uvolnění)

Samospoušť Předvolba času spuštění: 2 s nebo 12 s

Režim pořizování snímku **Single**, **Interval Shooting**, **Exposure Bracketing**

Sériový snímek:

- **Continuous Shooting - 2 fps, 12 bit, AF**, **Continuous Shooting - 7 fps, 10 bit**,
Continuous Shooting - 11 fps, 10 bit



LEICA D-LUX 8

Nastavení zaostřování

Pracovní rozsah	50 cm až ∞ S nastavením makro: od 3 cm (širokoúhlý záběr), od 30 cm (teleobjektiv)
Režim zaostřování	Automaticky, automaticky (makro) nebo ručně
Systém automatického zaostření	Měření kontrastu
Režimy autofokusu	Intelligent AF (automaticky volí mezi AFs a AFc), AFs, AFc
Metody měření autofokusu	Spot (lze posunout), Field (lze posunout a stupňovat), Multi-Field, Zone (lze posunout), Eye / Face, Tracking
Měřicí pole autofokusu	49

Expozice

Měření expozice	TTL (měření expozice skrz objektiv), pracovní clona									
Princip měření	Měření expozice provádí obrazový snímač pro všechny metody měření expozice									
Metody měření expozice	Spot, Center-Weighted, Multi-Field									
Režimy pro měření expozice	Programová automatika (P) Časová automatika (A): manuální nastavení a clona Automatika clony (S): manuální nastavení doby expozice Manuálně (M): manuální nastavení doby expozice a clony Různé plně automatické varianty (Scene Mode): Auto, Portrait, Landscape, Night Scenery, Miniature Effect, One Point Color, HDR									
Korekce expozice	±3 EV ve 1/3 EV stupních									
Automatický expoziční bracketing	3, 5 nebo 7 snímků, stupňování mezi snímky až 1 EV, ve 1/3 EV-stupních volitelně dodatečná kompenzace expozice: až ±3 EV									
Rozsah citlivosti ISO	<table border="1"><thead><tr><th></th><th>Foto</th><th>Video</th></tr></thead><tbody><tr><td>Auto ISO</td><td>ISO 100–ISO 25 000</td><td>ISO 100–ISO 6 400</td></tr><tr><td>Manuálně</td><td>ISO 100–ISO 25 000</td><td>ISO 100–ISO 6 400</td></tr></tbody></table>		Foto	Video	Auto ISO	ISO 100–ISO 25 000	ISO 100–ISO 6 400	Manuálně	ISO 100–ISO 25 000	ISO 100–ISO 6 400
	Foto	Video								
Auto ISO	ISO 100–ISO 25 000	ISO 100–ISO 6 400								
Manuálně	ISO 100–ISO 25 000	ISO 100–ISO 6 400								
Yvážení bílé barvy	Automaticky (Auto), s přednastavením (Daylight, Cloudy, Shadow, Tungsten, Flash), úložný prostor pro manuální měření (Gray Card), manuální nastavení teploty barvy (Color Temperature, 2500 K až 10000 K)									

Blesk

blesk	V obsahu balení: Leica CF D
Úhel záblesku	Odpovídá nejkratší ohniskové vzdálenosti objektivu 10,9 mm
Směrné číslo blesku	10 / 7 (u ISO 200/100)
Dosah blesku	Cca 0,6–14,1 m / 0,3–8,5 m (při nejkratší / nejdělsí ohniskové vzdálenosti)
Připojení blesků	Pomocí sáněk
Rychlost synchronizace blesku	↔ : 1/4000 s, lze použít delší doby expozice
Korekce expozice blesku	±3 EV ve 1/3 EV stupních

Výbava

Mikrofon	Stereo
Reproduktor	Mono
WLAN	Funkce WLAN pro navázání spojení s aplikací „Leica FOTOS“. K dostání v Apple App Store™ nebo v Google Play Store™. IEEE802.11b/g/n kanál 1–11 (2412–2462 MHz), maximální výkonost (e.i.r.p.): 5,9 dBm, metoda šifrování: WPA™/WPA2™ kompatibilní s WLAN
Bluetooth	Bluetooth 5.0 LE: kanál 0–39 (2402–2480 MHz), maximální výkonost (e.i.r.p.): 1,2 dBm
GPS	Lze aktivovat prostřednictvím aplikace Leica FOTOS, není k dispozici všude kvůli legislativě dané země. Data budou zapsána do hlavičky EXIF v obrazových souborech.
Jazyk nabídky	Angličtina, němčina, francouzština, italština, španělština, portugalština, ruština, japonština, tradiční čínština, zjednodušená čínština, korejština



LEICA D-LUX 8

Zdroj napájení

Baterie (Leica BP-DC15)	Lithium-iontová baterie, jmenovité napětí 7,2V (DC), kapacita 1025 mAh (min.), výrobce: Panasonic Energy (Wuxi) Co. Ltd., vyrobeno v Číně
Nabíjení přes USB	Při vypnutém fotoaparátu: 5V/1500 mA (2,5W nebo větší)
Jmenovité hodnoty vstupního napětí / proudu	7,2V == 0,9 A (baterie), 5V == 1,0 A (USB)
