



LEICA SL3

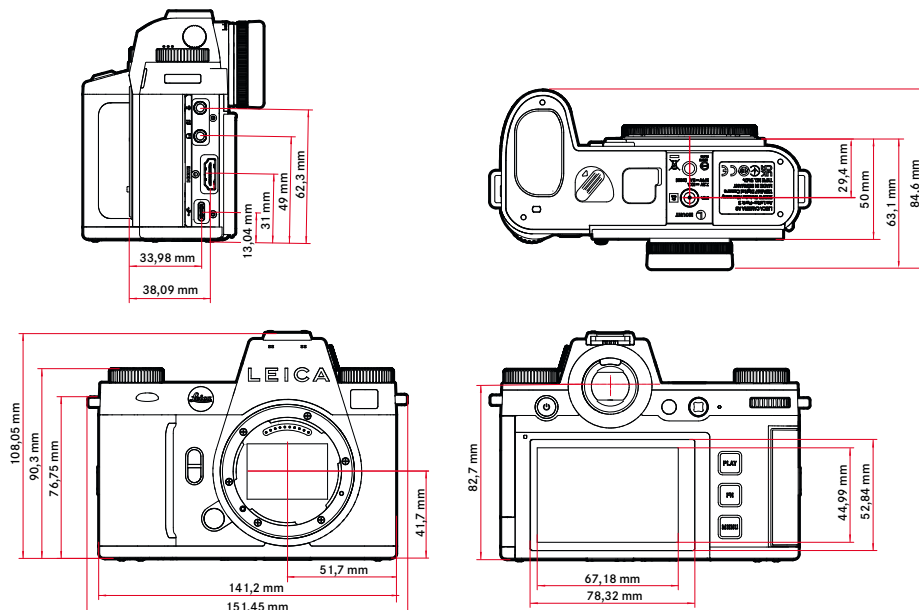
Data teknis.



Nama	Leica SL3																																
Tipe kamera	Kamera sistem tanpa cermin bingkai penuh																																
Nomor model	5404																																
No. pemesanan	10 607 (EU/US/CN), 10 608 (JP), 10 609 (ROW)																																
Memori cadangan	8 GB, kapasitas akan bergantung pada kecepatan bingkai dan format gambar, serta nilai perkiraan (kemungkinan jumlah gambar dalam memori cadangan)																																
	<table border="1"><thead><tr><th>Pengambilan gambar rangkaian</th><th>DNG</th><th>DNG + JPG</th><th>JPG</th></tr></thead><tbody><tr><td>15 fps, 12 bit</td><td>60</td><td>60</td><td>60</td></tr><tr><td>9 fps, 12 bit</td><td>75</td><td>65</td><td>75</td></tr><tr><td>7 fps, 12 bit</td><td>80</td><td>70</td><td>80</td></tr><tr><td>6 fps, 14 bit</td><td>90</td><td>75</td><td>90</td></tr><tr><td>5 fps, 12 bit, AF</td><td>90</td><td>75</td><td>90</td></tr><tr><td>4 fps, 14 bit, AF</td><td>100</td><td>80</td><td>105</td></tr><tr><td>2 fps, 14 bit, AF</td><td>400</td><td>120</td><td>tidak terbatas</td></tr></tbody></table>	Pengambilan gambar rangkaian	DNG	DNG + JPG	JPG	15 fps, 12 bit	60	60	60	9 fps, 12 bit	75	65	75	7 fps, 12 bit	80	70	80	6 fps, 14 bit	90	75	90	5 fps, 12 bit, AF	90	75	90	4 fps, 14 bit, AF	100	80	105	2 fps, 14 bit, AF	400	120	tidak terbatas
Pengambilan gambar rangkaian	DNG	DNG + JPG	JPG																														
15 fps, 12 bit	60	60	60																														
9 fps, 12 bit	75	65	75																														
7 fps, 12 bit	80	70	80																														
6 fps, 14 bit	90	75	90																														
5 fps, 12 bit, AF	90	75	90																														
4 fps, 14 bit, AF	100	80	105																														
2 fps, 14 bit, AF	400	120	tidak terbatas																														
Media penyimpanan	Kartu UHS-II (direkomendasikan), UHS-I, SD/SDHC/SDXC + kartu CFexpress tipe B (direkomendasikan)																																
Material	Bodi logam tuah: magnesium dan aluminium, pelapis bahan kulit buatan, memiliki perlindungan percikan air sesuai standar IEC 60529 (kelas perlindungan IP54)																																
Sambungan lensa	Bayonet Leica L dengan strip kontak untuk komunikasi antara lensa dan kamera																																
Kondisi pengoperasian	-10 hingga +40°C																																
Antarmuka	Dudukan aksesoris ISO dengan kontak kontrol tambahan, antarmuka timecode, soket HDMI 2.1 tipe A, USB-C USB3.1 Gen2, output audio 3,5 mm/input audio 3,5 mm, antarmuka komunikasi di penutup bawah untuk gagang multifungsi																																
Ulir tripod	A 1/4 DIN 4503 (1/4") dari baja antikorosi di dasar																																

Nilainya bergantung pada jenis kartu memori yang digunakan (SD atau CFexpress)/resolusi

Dimensi



Berat Sekitar 769,7 g (tanpa baterai, kartu SD, penutup bayonet kamera)



LEICA SL3

Sensor

Ukuran sensor Sensor CMOS, 62,39 MP/60,3 MP (total/efektif)

Stabilisasi gambar Stabilisasi gambar 5 sumbu hingga f-stop 5

Filter Filter warna RGB, filter UV/IR, tidak ada filter lolos rendah

Prosesor Seri Leica Maestro (Maestro IV)

Format file Foto: DNG™ (data mentah), DNG + JPG, JPG (DCF 2.0, Exif 2.31)
Video:

MP4	h.265	AAC	48 kHz/16 bit
	h.264	AAC	48 kHz/16 bit
MOV	h.265	LPCM	48 kHz/24 bit
	h.264	LPCM	48 kHz/24 bit
	ProRes	LPCM	48 kHz/24 bit

Resolusi foto

35 mm	JPG		DNG	
L	9520 x 6336	60,3 MP	9520 x 6336	60,3 MP
M	7392 x 4928	36,4 MP	7404 x 4928	36,5 MP
S	5280 x 3504	18,5 MP	5288 x 3518	18,6 MP
APS-C	JPG		DNG	
L	6256 x 4160	26,0 MP	6256 x 4168	26,1 MP
M	4864 x 3232	15,7 MP	4868 x 3242	15,8 MP
S	3472 x 2304	8,0 MP	3476 x 2314	8,0 MP

Kedalaman warna DNG™: 14 bit (tergantung pada mode pengambilan gambar rangkaian, 12 bit juga dimungkinkan), JPG: 8 bit

Ruang warna Foto: sRGB
Video: Rec. 709/Rec. 2020 (HLG/L-Log)

Ukuran file DNG™: sekitar 70 MB, tergantung pada resolusi dan konten gambar, JPG: tergantung pada resolusi dan konten gambar
Video: durasi maksimal tergantung pada suhu sekitar dan ruang memori yang tersedia

Mode pengambilan gambar (video) Mode video: P - A - S - M
Mode Cine: M

Resolusi video

	Resolusi
C8K (17:9)	8192 x 4320
8K (16:9)	7680 x 4320
C4K (17:9)	4096 x 2160
4K (16:9)	3840 x 2160
Full HD (16:9)	1920 x 1080



LEICA SL3

Kecepatan bingkai video

MOV C8K				
MOV C8K (perekaman ke kartu SD)				
29,97fps	C8K 4:2:0 / 10bit	h.265	L-GOP	300 Mbps
25,00fps	C8K 4:2:0 / 10bit	h.265	L-GOP	300 Mbps
24,00fps	C8K 4:2:0 / 10bit	h.265	L-GOP	300 Mbps
23,98fps	C8K 4:2:0 / 10bit	h.265	L-GOP	300 Mbps
MOV C8K (output HDMI tanpa HLG/L-Log dan tanpa perekaman ke kartu SD)				
29,97fps	8K 4:2:0 / 8bit	h.265	L-GOP	300 Mbps
25,00fps	8K 4:2:0 / 8bit	h.265	L-GOP	300 Mbps
24,00fps	8K 4:2:0 / 8bit	h.265	L-GOP	300 Mbps
23,98fps	8K 4:2:0 / 8bit	h.265	L-GOP	300 Mbps
MOV C8K (output HDMI dengan HLG/L-Log atau selama perekaman ke kartu SD)				
29,97fps	C4K 4:2:2 / 10bit	h.265	L-GOP	300 Mbps
25,00fps	C4K 4:2:2 / 10bit	h.265	L-GOP	300 Mbps
24,00fps	C4K 4:2:2 / 10bit	h.265	L-GOP	300 Mbps
23,98fps	C4K 4:2:2 / 10bit	h.265	L-GOP	300 Mbps
MOV 8K				
MOV 8K (perekaman ke kartu SD)				
29,97fps	8K 4:2:0 / 10bit	h.265	L-GOP	300 Mbps
25,00fps	8K 4:2:0 / 10bit	h.265	L-GOP	300 Mbps
24,00fps	8K 4:2:0 / 10bit	h.265	L-GOP	300 Mbps
23,98fps	8K 4:2:0 / 10bit	h.265	L-GOP	300 Mbps
MOV 8K (output HDMI tanpa HLG/L-Log dan tanpa perekaman ke kartu SD)				
29,97fps	8K 4:2:0 / 8bit	h.265	L-GOP	300 Mbps
25,00fps	8K 4:2:0 / 8bit	h.265	L-GOP	300 Mbps
24,00fps	8K 4:2:0 / 8bit	h.265	L-GOP	300 Mbps
23,98fps	8K 4:2:0 / 8bit	h.265	L-GOP	300 Mbps
MOV 8K (output HDMI dengan HLG/L-Log atau selama perekaman ke kartu SD)				
29,97fps	4K 4:2:2 / 10bit	h.265	L-GOP	300 Mbps
25,00fps	4K 4:2:2 / 10bit	h.265	L-GOP	300 Mbps
24,00fps	4K 4:2:2 / 10bit	h.265	L-GOP	300 Mbps
23,98fps	4K 4:2:2 / 10bit	h.265	L-GOP	300 Mbps
MOV C4K				
59,94fps	4:2:2 / 10bit (SD & HDMI)	h.264	ALL-I	600 Mbps
50,00fps	4:2:2 / 10bit (SD & HDMI)	h.264	ALL-I	600 Mbps
48,00fps	4:2:2 / 10bit (SD)	h.264	ALL-I	600 Mbps
24,00fps	4:2:2 / 10bit (HDMI)			
47,95fps	4:2:2 / 10bit (SD)	h.264	ALL-I	600 Mbps
23,98fps	4:2:2 / 10bit (HDMI)			
29,97fps	4:2:2 / 10bit (SD & HDMI)	h.264	ALL-I	400 Mbps
25,00fps	4:2:2 / 10bit (SD & HDMI)	h.264	ALL-I	400 Mbps
24,00fps	4:2:2 / 10bit (SD & HDMI)	h.264	ALL-I	400 Mbps
23,98fps	4:2:2 / 10bit (SD & HDMI)	h.264	ALL-I	400 Mbps
MOV 4K				
59,94fps	4:2:2 / 10bit (SD & HDMI)	h.264	ALL-I	600 Mbps
50,00fps	4:2:2 / 10bit (SD & HDMI)	h.264	ALL-I	600 Mbps
48,00fps	4:2:2 / 10bit (SD)	h.264	ALL-I	600 Mbps
24,00fps	4:2:2 / 10bit (HDMI)			
47,95fps	4:2:2 / 10bit (SD)	h.264	ALL-I	600 Mbps
23,98fps	4:2:2 / 10bit (HDMI)			
29,97fps	4:2:2 / 10bit (SD & HDMI)	h.264	ALL-I	400 Mbps
25,00fps	4:2:2 / 10bit (SD & HDMI)	h.264	ALL-I	400 Mbps
24,00fps	4:2:2 / 10bit (SD & HDMI)	h.264	ALL-I	400 Mbps
23,98fps	4:2:2 / 10bit (SD & HDMI)	h.264	ALL-I	400 Mbps
MOV FHD				
119,88fps	4:2:2 / 10bit (SD & HDMI)	h.264	ALL-I	400 Mbps
100,00fps	4:2:2 / 10bit (SD & HDMI)	h.264	ALL-I	400 Mbps
59,94fps	4:2:2 / 10bit (SD & HDMI)	h.264	ALL-I	200 Mbps
50,00fps	4:2:2 / 10bit (SD & HDMI)	h.264	ALL-I	200 Mbps
48,00fps	4:2:2 / 10bit (SD)	h.264	ALL-I	200 Mbps
24,00fps	4:2:2 / 10bit (HDMI)			
47,95fps	4:2:2 / 10bit (SD)	h.264	ALL-I	200 Mbps
23,98fps	4:2:2 / 10bit (HDMI)			
29,97fps	4:2:2 / 10bit (SD & HDMI)	h.264	ALL-I	200 Mbps
25,00fps	4:2:2 / 10bit (SD & HDMI)	h.264	ALL-I	200 Mbps
24,00fps	4:2:2 / 10bit (SD & HDMI)	h.264	ALL-I	200 Mbps
23,98fps	4:2:2 / 10bit (SD & HDMI)	h.264	ALL-I	200 Mbps

MOV FHD Slow Motion				
Sensor:	4:2:0 / 10bit (SD & HDMI)	h.265	L-GOP	100 Mbps
119,88fps				
Gambar/output:				
29,97fps				
Sensor:	4:2:0 / 10bit (SD & HDMI)	h.265	L-GOP	100 Mbps
100,00fps				
Gambar/output:				
25,00fps				
MOV FHD ProRes				
59,94fps	422HQ	ProRes		454 Mbps
50,00fps	422HQ	ProRes		378 Mbps
29,97fps	422HQ	ProRes		227 Mbps
25,00fps	422HQ	ProRes		189 Mbps
24,00fps	422HQ	ProRes		182 Mbps
23,98fps	422HQ	ProRes		181 Mbps
MP4 8K				
MP4 8K (perekaman ke kartu SD)				
29,97fps	8K 4:2:0 / 10bit	h.265	L-GOP	300 Mbps
25,00fps	8K 4:2:0 / 10bit	h.265	L-GOP	300 Mbps
23,98fps	8K 4:2:0 / 10bit	h.265	L-GOP	300 Mbps
MP4 8K (output HDMI tanpa perekaman ke kartu SD)				
29,97fps	8K 4:2:0 / 8bit	h.265	L-GOP	300 Mbps
25,00fps	8K 4:2:0 / 8bit	h.265	L-GOP	300 Mbps
23,98fps	8K 4:2:0 / 8bit	h.265	L-GOP	300 Mbps
MP4 8K (output HDMI selama perekaman ke kartu SD)				
29,97fps	4K 4:2:2 / 10bit	h.265	L-GOP	300 Mbps
25,00fps	4K 4:2:2 / 10bit	h.265	L-GOP	300 Mbps
23,98fps	4K 4:2:2 / 10bit	h.265	L-GOP	300 Mbps
MP4 4K				
59,94fps	4:2:0 / 10bit (SD & HDMI)	h.265	L-GOP	100 Mbps
50,00fps	4:2:0 / 10bit (SD & HDMI)	h.265	L-GOP	100 Mbps
29,97fps	4:2:0 / 8bit (SD & HDMI)	h.264	L-GOP	100 Mbps
25,00fps	4:2:0 / 8bit (SD & HDMI)	h.264	L-GOP	100 Mbps
23,98fps	4:2:0 / 8bit (SD & HDMI)	h.264	L-GOP	100 Mbps
MP4 FHD				
59,94fps	4:2:0 / 8bit (SD & HDMI)	h.264	L-GOP	28 Mbps
50,00fps	4:2:0 / 8bit (SD & HDMI)	h.264	L-GOP	28 Mbps
29,97fps	4:2:0 / 8bit (SD & HDMI)	h.264	L-GOP	20 Mbps
25,00fps	4:2:0 / 8bit (SD & HDMI)	h.264	L-GOP	20 Mbps
23,98fps	4:2:0 / 8bit (SD & HDMI)	h.264	L-GOP	24 Mbps

Bitrate 8bit/10bit untuk pengambilan gambar dengan kartu SD, 10bit dengan output HDMI

Video gamma Rec. 709, L-Log Rec. 2020, HLG Rec. 2020
Informasi lebih lanjut dapat ditemukan dalam "L-Log Reference Manual" yang dapat diunduh dari situs Leica.

Jendela bidik/monitor

Jendela bidik (EVF) Resolusi: 5.760.000 dot, 60fps atau 120fps, perbesaran: 0,76x dengan rasio aspek: 3:2/0,78x dengan rasio aspek: 4:3, cakupan gambar: 100%, posisi pupil keluar: 21 mm, dapat diatur dari -4 dpt hingga +2 dpt, dengan sensor mata untuk pengalihan otomatis antara jendela bidik dan monitor, waktu tunda 0,005 detik

Monitor 3,2" (LED lampu latar) dengan lapisan antisdik jari dan antigores, 2332800 piksel (dot), format 3:2, layar sentuh

Tampilan atas LCD monokrom transflektif 1,28" dengan daya reflektif tinggi, 128x128 piksel, sudut pandang 120°, lapisan anti-sidik jari



LEICA SL3

Rana

Jenis rana	Rana bidang fokus yang dikontrol secara elektronik
Kecepatan rana	Rana mekanis: 60 menit hingga 1/8000 detik, fungsi rana elektronik: 60 detik hingga 1/16000 detik, sinkronisasi lampu kilat: hingga 1/200 detik
Tombol rana	Dua tahap (1: Tingkat: Pengaktifan sistem elektronik kamera termasuk fokus otomatis dan pengukuran pencahayaan, 2. Tingkat: Pelepasan rana)
Timer otomatis	Waktu tunda: 2 detik, 6 detik, 12 detik atau 30 detik
Rangkaian gambar	Single , Continuous Shooting , Interval Shooting , Exposure Bracketing Pengambilan gambar rangkaian:

Pengaturan	Jenis rana	Mode fokus otomatis dalam pengambilan gambar rangkaian
2 fps, 1+ bit, AF	Rana mekanis atau elektronik	AFc, juga saat AFs atau Intelligent AF dipilih
4 fps, 1+ bit, AF		
5 fps, 12 bit, AF		
6 fps, 1+ bit*		
7 fps, 12 bit*		
9 fps, 12 bit*	Rana elektronik	Tidak ada pemfokusan ulang
15 fps, 12 bit*		

*Pengaturan otomatis (pengaturan pencahayaan dalam mode P/A/S, keseimbangan putih otomatis, dan fokus otomatis) akan ditentukan sebelum pengambilan gambar pertama dan akan diterapkan ke semua gambar berikutnya dalam rangkaian yang sama.

Pengaturan jarak

Mode fokus	Otomatis atau manual Pada pengaturan manual: secara opsional fungsi kaca pembesar (Magnification) dan penandaan tepi (Focus Peaking) tersedia sebagai bantuan pemfokusan
Sistem fokus otomatis	AF hibrid dengan kombinasi pengukuran kontras, peta kedalaman, dan pengukuran perbandingan fase dengan titik pengukuran AF di sensor.
Mode fokus otomatis	Intelligent AF (Memfokuskan kembali secara otomatis begitu ada perubahan dalam adegan), AFs , AFc , Pengaturan AF dapat disimpan, Touch AF opsional
Metode pengukuran fokus otomatis	Multi-field , Spot (dapat disesuaikan), Field (dapat disesuaikan dan dapat diskalakan), Zone (dapat disesuaikan dan dapat diskalakan), Tracking , Eye/Face/Body Detection , Animal Detection (Beta)
Bidang pengukuran fokus otomatis	315

Pencahayaan

Pengukuran pencahayaan	TTL (pengukuran pencahayaan melalui lensa)
Metode pengukuran pencahayaan	Spot , Center-Weighted , Highlight-Weighted , Multi-Field
Mode pencahayaan	Program otomatis (P), prioritas apertur (A): pengaturan manual apertur, prioritas rana (S): pengaturan manual kecepatan rana, manual (M): pengaturan manual kecepatan rana dan apertur
Kompensasi pencahayaan	±3 EV dengan inkremen 1/3 atau 1/2 EV
Rangkaian pencahayaan otomatis	3 atau 5 gambar, tahapan di antara gambar hingga 3 EV, dalam tingkat EV 1/3, kompensasi pencahayaan tambahan opsional: hingga ±3 EV

Rentang sensitivitas ISO	Foto	Video	Video L-Log	HLG
Auto ISO	ISO 100- ISO 100000	ISO 100- ISO 100000	ISO 200- ISO 100000	ISO 400- ISO 100000
Manual	ISO 50- ISO 100000	ISO 50- ISO 100000	ISO 200- ISO 100000	ISO 400- ISO 100000

Pengaturan ISO Dual Base	Foto	Video	Video L-Log	HLG
Low Base ISO	ISO 50- ISO 280	ISO 50- ISO 280	ISO 200- ISO 560	ISO 400- ISO 1100
High Base ISO	ISO 320- ISO 100000	ISO 320- ISO 100000	ISO 640- ISO 100000	ISO 12000- ISO 100000



LEICA SL3

Keseimbangan putih Otomatis (Auto), preset (Daylight, Cloudy, Shadow, Tungsten, HMI, Fluorescent (warm), Fluorescent (cool), Flash), pengukuran manual (Gray Card (pipette), Gray Card), pengaturan suhu warna manual (Color Temperature, 2000K hingga 11500K)

Lampu kilat

Sambungan unit lampu kilat Melalui dudukan aksesoris

Soket sinkronisasi lampu kilat Untuk sinkronisasi lampu kilat (hanya untuk mode foto)

Waktu sinkronisasi lampu kilat \leftarrow : 1/200 detik, kecepatan rana yang lebih lambat dapat digunakan, jika kecepatan sinkronisasi tidak tercapai: pengalihan otomatis ke mode lampu kilat linear TTL dengan unit lampu kilat yang kompatibel dengan HSS

Pengukuran pencahayaan lampu kilat Dengan pengukuran lampu kilat awal TTL fokus tengah menggunakan unit lampu kilat Leica (SF 26, SF 40, SF 58, SF 60, SF 64), atau unit lampu kilat yang kompatibel dengan sistem, remote control lampu kilat SFC1

Koreksi pencahayaan lampu kilat SF 40: ± 2 EV dalam tingkat EV 1/2
SF 60: ± 2 EV dalam tingkat EV 1/3

Perlengkapan

Mikrofon Stereo internal + input mikrofon konektor 3,5 mm stereo

Speaker Mono internal + output headphone konektor 3,5 mm stereo

WLAN Untuk menggunakan fungsi WLAN, aplikasi Leica FOTOS diperlukan. Dapat diperoleh di Apple App Store™ atau di Google Play Store™.

	2,4 GHz	5 GHz	
EU/ US/ CN	IEEE802.11b/g/n: saluran 1-11 (2412-2462 MHz)	Client mode: (Hanya untuk penggunaan dalam ruangan) IEEE802.11a/n/ac: saluran 36-64 (5180-5320 MHz)	Access point + client mode: IEEE802.11a/n/ac: saluran 149-165 (5745-5825 MHz)
JP		Access point + client mode: (Hanya untuk penggunaan dalam ruangan) IEEE802.11a/n/ac: saluran 36-48 (5180-5240 MHz)	Client mode: (Hanya untuk penggunaan dalam ruangan) IEEE802.11a/n/ac: saluran 52-144 (5260-5720 MHz)
ROW			

Metode enkripsi: WPA2™ yang kompatibel dengan WLAN

Bluetooth Bluetooth 5.0 LE: saluran 0-39 (2402-2480 MHz)

GPS Dapat diaktifkan melalui aplikasi Leica FOTOS, tergantung pada undang-undang yang berlaku, tidak tersedia untuk semua negara. Data akan ditulis ke header Exif pada file gambar.

Bahasa menu Inggris, Jerman, Prancis, Italia, Spanyol, Portugis, Rusia, Jepang, Tiongkok Modern, Tiongkok Tradisional, Korea

Daya listrik

Baterai (Leica BP-SCL6) Baterai ion litium, tegangan nominal 7,2V (DC); kapasitas 2200mAh (minimal), 350 gambar (menurut standar CIPA, dengan Displays/AF Auto Off = 5 s); produsen: Panasonic Energy (Wuxi) Co. Ltd., dibuat di Tiongkok

*Siklus 1: Kamera dihidupkan, pelepasan rana pertama setelah 5 detik, satu pengambilan gambar setiap 3 detik, setelah 10 pengambilan gambar, kamera dimatikan (Auto Power Off), dan dihidupkan kembali setelah masa tunggu 5 menit.

*Siklus 2: Kamera dihidupkan, pelepasan rana pertama setelah 5 detik, satu pengambilan gambar setiap 3 detik, setelah 50 pengambilan gambar, kamera dimatikan (Auto Power Off), dan dihidupkan kembali setelah masa tunggu 5 menit.

Siklus ini diulangi secara bergantian hingga baterai habis.

Adaptor USB-C (Leica ACA-SCL6) (tersedia secara opsional) Input: tegangan AC 100-240V, 50/60Hz, 0,25A, pengalihan otomatis, output: tegangan DC 5V/9V, 3A, produsen: Salom Electric (Xiamen) Co., Ltd., dibuat di Tiongkok

Pengisi daya ganda (Leica BC-SCL6) (tersedia secara opsional) Input: tegangan DC 5V/3A, 9V/3A, pengalihan otomatis, output: tegangan DC 8,4V, 850mA/1000mA; produsen: Salom Electric (Xiamen) Co., Ltd., dibuat di Tiongkok

Pengisian daya melalui USB Selama pengoperasian: 9V/3A (min. 27W)
Dengan kamera dimatikan: 5V/1500mA (2,5W atau lebih)



QuickTime