



LEICA SL3

Technické údaje.



Označení Leica SL3

Typ fotoaparátu Bezzrcadlový full-frame systémový fotoaparát

Číslo typu 5404

Objednávací číslo 10 607 (EU/US/CN), 10 608 (JP), 10 609 (ROW)

Vyrovnávací paměť 8 GB, kapacita závisí na snímkové frekvenci a formátu snímku, přibližné údaje (počet možných snímků ve vyrovnávací paměti)

Sériový snímek	DNG	DNG + JPG	JPG
15 fps, 12 bit	60	60	60
9 fps, 12 bit	75	65	75
7 fps, 12 bit	80	70	80
6 fps, 14 bit	90	75	90
5 fps, 12 bit, AF	90	75	90
4 fps, 14 bit, AF	100	80	105
2 fps, 14 bit, AF	400	120	neomezeno

Hodnoty závisí na typu použité paměťové karty (SD nebo CFexpress) / rozlišení.

Paměťové médium UHS-II (doporučeno), UHS-I, karta SD/SDHC/SDXC + karta CFexpress typu B (doporučeno)

Materiál Celokovové pouzdro z hořčíku a hliníku, kryt z koženky, chráněno proti stříkající vodě podle normy IEC 60529 (třída ochrany IP54)

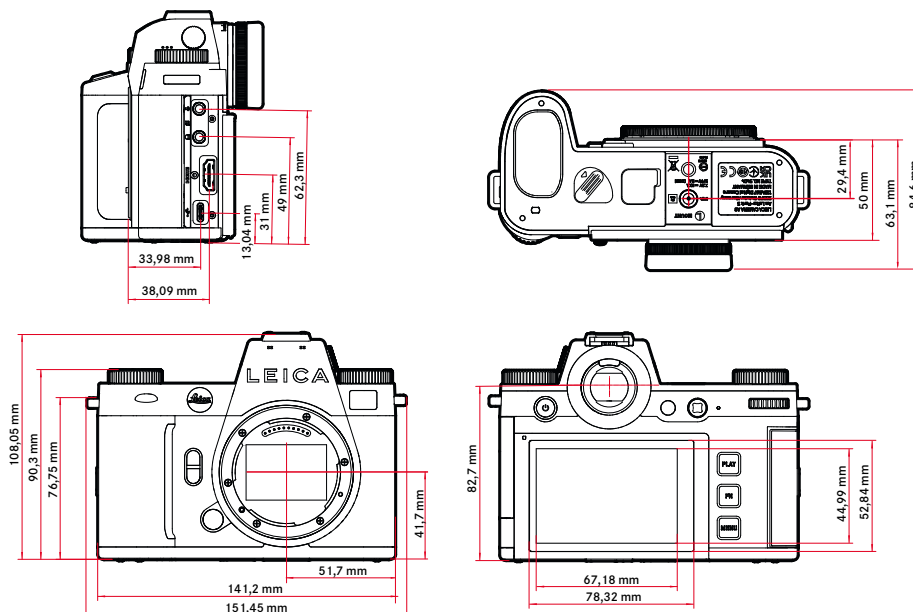
Závít objektivu Bajonet Leica L s kontaktní lištou pro komunikaci mezi objektivem a fotoaparátem

Provozní podmínky -10 °C až +40 °C

Rozhraní ISO-sážky s přidavnými ovládacími kontakty, rozhraní časového kódu, konektor HDMI 2.1 typ A, USB-C USB3.1 Gen2, audio výstup 3,5 mm/audio vstup 3,5 mm, komunikační rozhraní ve spodním krytu pro multifunkční úchyt

Závít pro stativ A 1/4 DIN 4503 (1/4") z nerezové oceli

Rozměry



Hmotnost Cca 769,7 g (bez baterie, SD karty, bajonetového krytu fotoaparátu)



LEICA SL3

Snímač

Velikost snímače Snímač CMOS, 62,39 MP/60,3 MP (celkový/efektivní)

Stabilizace obrazu 5-osová stabilizace obrazu, až 5 intervalů clony

Filtr RGB barevný filtr, UV-/IR-filtr, žádný nízkofrekvenční filtr

Procesor Série Leica Maestro (Maestro IV)

Formáty souborů Foto: DNG™ (nezpracovaná data), DNG + JPG, JPG (DCF 2.0, Exif 2.31)
Video:

MP4	h.265	AAC	48 kHz/16 bit
	h.264	AAC	48 kHz/16 bit
MOV	h.265	LPCM	48 kHz/24 bit
	h.264	LPCM	48 kHz/24 bit
	ProRes	LPCM	48 kHz/24 bit

Rozlišení fotografie

35 mm	JPG		DNG	
L	9520 x 6336	60,3 MP	9520 x 6336	60,3 MP
M	7392 x 4928	36,4 MP	7404 x 4928	36,5 MP
S	5280 x 3504	18,5 MP	5288 x 3518	18,6 MP
APS-C	JPG		DNG	
L	6256 x 4160	26,0 MP	6256 x 4168	26,1 MP
M	4864 x 3232	15,7 MP	4868 x 3242	15,8 MP
S	3472 x 2304	8,0 MP	3476 x 2314	8,0 MP

Hloubka barev DNG™: 14 bitů (v závislosti na režimu sériového snímku lze použít i 12 bitů), JPG: 8 bitů

Rozsah barev Foto: sRGB
Video: Rec. 709/Rec. 2020 (HLG/L-Log)

Velikost souboru DNG™: cca 70 MB, závislé na rozlišení a obsahu obrazu, JPG: závislé na rozlišení a obsahu obrazu
Video: max. délka v závislosti na okolní teplotě a dostupném paměťovém místě

Režim nahrávání videa Režim video: P - A - S - M
Režim Cine: M

Rozlišení videa

	Rozlišení
C8K (17:9)	8192 x 4320
8K (16:9)	7680 x 4320
C4K (17:9)	4096 x 2160
4K (16:9)	3840 x 2160
Full HD (16:9)	1920 x 1080



LEICA SL3

Snímková frekvence videa

MOV C8K					
MOV C8K (záznam na SD)					
29,97 sn./s	C8K 4:2:0 / 10 bit	h.265	L-GOP	300 Mbps	
25,00 sn./s	C8K 4:2:0 / 10 bit	h.265	L-GOP	300 Mbps	
24,00 sn./s	C8K 4:2:0 / 10 bit	h.265	L-GOP	300 Mbps	
23,98 sn./s	C8K 4:2:0 / 10 bit	h.265	L-GOP	300 Mbps	
MOV C8K (HDMI-výstup bez HLG/L-Log a bez záznamu na SD)					
29,97 sn./s	8K 4:2:0 / 8 bit	h.265	L-GOP	300 Mbps	
25,00 sn./s	8K 4:2:0 / 8 bit	h.265	L-GOP	300 Mbps	
24,00 sn./s	8K 4:2:0 / 8 bit	h.265	L-GOP	300 Mbps	
23,98 sn./s	8K 4:2:0 / 8 bit	h.265	L-GOP	300 Mbps	
MOV C8K (HDMI-výstup s HLG/L-Log nebo během záznamu na SD)					
29,97 sn./s	C4K 4:2:2 / 10 bit	h.265	L-GOP	300 Mbps	
25,00 sn./s	C4K 4:2:2 / 10 bit	h.265	L-GOP	300 Mbps	
24,00 sn./s	C4K 4:2:2 / 10 bit	h.265	L-GOP	300 Mbps	
23,98 sn./s	C4K 4:2:2 / 10 bit	h.265	L-GOP	300 Mbps	
MOV 8K					
MOV 8K (záznam na SD)					
29,97 sn./s	8K 4:2:0 / 10 bit	h.265	L-GOP	300 Mbps	
25,00 sn./s	8K 4:2:0 / 10 bit	h.265	L-GOP	300 Mbps	
24,00 sn./s	8K 4:2:0 / 10 bit	h.265	L-GOP	300 Mbps	
23,98 sn./s	8K 4:2:0 / 10 bit	h.265	L-GOP	300 Mbps	
MOV 8K (HDMI-výstup bez HLG/L-Log a bez záznamu na SD)					
29,97 sn./s	8K 4:2:0 / 8 bit	h.265	L-GOP	300 Mbps	
25,00 sn./s	8K 4:2:0 / 8 bit	h.265	L-GOP	300 Mbps	
24,00 sn./s	8K 4:2:0 / 8 bit	h.265	L-GOP	300 Mbps	
23,98 sn./s	8K 4:2:0 / 8 bit	h.265	L-GOP	300 Mbps	
MOV 8K (HDMI-výstup s HLG/L-Log nebo během záznamu na SD)					
29,97 sn./s	4K 4:2:2 / 10 bit	h.265	L-GOP	300 Mbps	
25,00 sn./s	4K 4:2:2 / 10 bit	h.265	L-GOP	300 Mbps	
24,00 sn./s	4K 4:2:2 / 10 bit	h.265	L-GOP	300 Mbps	
23,98 sn./s	4K 4:2:2 / 10 bit	h.265	L-GOP	300 Mbps	
MOV C4K					
59,94 sn./s	4:2:2 / 10 bit (SD & HDMI)	h.264	ALL-I	600 Mbps	
50,00 sn./s	4:2:2 / 10 bit (SD & HDMI)	h.264	ALL-I	600 Mbps	
48,00 sn./s	4:2:2 / 10 bit (SD)	h.264	ALL-I	600 Mbps	
24,00 sn./s	4:2:2 / 10 bit (HDMI)				
47,95 sn./s	4:2:2 / 10 bit (SD)	h.264	ALL-I	600 Mbps	
23,98 sn./s	4:2:2 / 10 bit (HDMI)				
29,97 sn./s	4:2:2 / 10 bit (SD & HDMI)	h.264	ALL-I	400 Mbps	
25,00 sn./s	4:2:2 / 10 bit (SD & HDMI)	h.264	ALL-I	400 Mbps	
24,00 sn./s	4:2:2 / 10 bit (SD & HDMI)	h.264	ALL-I	400 Mbps	
23,98 sn./s	4:2:2 / 10 bit (SD & HDMI)	h.264	ALL-I	400 Mbps	
MOV 4K					
59,94 sn./s	4:2:2 / 10 bit (SD & HDMI)	h.264	ALL-I	600 Mbps	
50,00 sn./s	4:2:2 / 10 bit (SD & HDMI)	h.264	ALL-I	600 Mbps	
48,00 sn./s	4:2:2 / 10 bit (SD)	h.264	ALL-I	600 Mbps	
24,00 sn./s	4:2:2 / 10 bit (HDMI)				
47,95 sn./s	4:2:2 / 10 bit (SD)	h.264	ALL-I	600 Mbps	
23,98 sn./s	4:2:2 / 10 bit (HDMI)				
29,97 sn./s	4:2:2 / 10 bit (SD & HDMI)	h.264	ALL-I	400 Mbps	
25,00 sn./s	4:2:2 / 10 bit (SD & HDMI)	h.264	ALL-I	400 Mbps	
24,00 sn./s	4:2:2 / 10 bit (SD & HDMI)	h.264	ALL-I	400 Mbps	
23,98 sn./s	4:2:2 / 10 bit (SD & HDMI)	h.264	ALL-I	400 Mbps	
MOV FHD					
119,88 sn./s	4:2:2 / 10 bit (SD & HDMI)	h.264	ALL-I	400 Mbps	
100,00 sn./s	4:2:2 / 10 bit (SD & HDMI)	h.264	ALL-I	400 Mbps	
59,94 sn./s	4:2:2 / 10 bit (SD & HDMI)	h.264	ALL-I	200 Mbps	
50,00 sn./s	4:2:2 / 10 bit (SD & HDMI)	h.264	ALL-I	200 Mbps	
48,00 sn./s	4:2:2 / 10 bit (SD)	h.264	ALL-I	200 Mbps	
24,00 sn./s	4:2:2 / 10 bit (HDMI)				
47,95 sn./s	4:2:2 / 10 bit (SD)	h.264	ALL-I	200 Mbps	
23,98 sn./s	4:2:2 / 10 bit (HDMI)				
29,97 sn./s	4:2:2 / 10 bit (SD & HDMI)	h.264	ALL-I	200 Mbps	
25,00 sn./s	4:2:2 / 10 bit (SD & HDMI)	h.264	ALL-I	200 Mbps	
24,00 sn./s	4:2:2 / 10 bit (SD & HDMI)	h.264	ALL-I	200 Mbps	
23,98 sn./s	4:2:2 / 10 bit (SD & HDMI)	h.264	ALL-I	200 Mbps	
MOV FHD Slow Motion					
Snímač:	4:2:0 / 10 bit (SD & HDMI)	h.265	L-GOP	100 Mbps	
119,88 sn./s					
Snímek / výstup:					
29,97 sn./s					
Snímač:	4:2:0 / 10 bit (SD & HDMI)	h.265	L-GOP	100 Mbps	
100,00 sn./s					
Snímek / výstup:					
25,00 sn./s					
MOV FHD ProRes					
59,94 sn./s	422HQ		ProRes	454 Mbps	
50,00 sn./s	422HQ		ProRes	378 Mbps	
29,97 sn./s	422HQ		ProRes	227 Mbps	
25,00 sn./s	422HQ		ProRes	189 Mbps	
24,00 sn./s	422HQ		ProRes	182 Mbps	
23,98 sn./s	422HQ		ProRes	181 Mbps	
MP4 8K					
MP4 8K (záznam na SD)					
29,97 sn./s	8K 4:2:0 / 10 bit	h.265	L-GOP	300 Mbps	
25,00 sn./s	8K 4:2:0 / 10 bit	h.265	L-GOP	300 Mbps	
23,98 sn./s	8K 4:2:0 / 10 bit	h.265	L-GOP	300 Mbps	
MP4 8K (HDMI-výstup bez záznamu na SD)					
29,97 sn./s	8K 4:2:0 / 8 bit	h.265	L-GOP	300 Mbps	
25,00 sn./s	8K 4:2:0 / 8 bit	h.265	L-GOP	300 Mbps	
23,98 sn./s	8K 4:2:0 / 8 bit	h.265	L-GOP	300 Mbps	
MP4 8K (HDMI-výstup během záznamu na SD)					
29,97 sn./s	4K 4:2:2 / 10 bit	h.265	L-GOP	300 Mbps	
25,00 sn./s	4K 4:2:2 / 10 bit	h.265	L-GOP	300 Mbps	
23,98 sn./s	4K 4:2:2 / 10 bit	h.265	L-GOP	300 Mbps	
MP4 4K					
59,94 sn./s	4:2:0 / 10 bit (SD & HDMI)	h.265	L-GOP	100 Mbps	
50,00 sn./s	4:2:0 / 10 bit (SD & HDMI)	h.265	L-GOP	100 Mbps	
29,97 sn./s	4:2:0 / 8 bit (SD & HDMI)	h.264	L-GOP	100 Mbps	
25,00 sn./s	4:2:0 / 8 bit (SD & HDMI)	h.264	L-GOP	100 Mbps	
23,98 sn./s	4:2:0 / 8 bit (SD & HDMI)	h.264	L-GOP	100 Mbps	
MP4 FHD					
59,94 sn./s	4:2:0 / 8 bit (SD & HDMI)	h.264	L-GOP	28 Mbps	
50,00 sn./s	4:2:0 / 8 bit (SD & HDMI)	h.264	L-GOP	28 Mbps	
29,97 sn./s	4:2:0 / 8 bit (SD & HDMI)	h.264	L-GOP	20 Mbps	
25,00 sn./s	4:2:0 / 8 bit (SD & HDMI)	h.264	L-GOP	20 Mbps	
23,98 sn./s	4:2:0 / 8 bit (SD & HDMI)	h.264	L-GOP	24 Mbps	

Přenosová rychlost 8 bitů/10 bitů u snímků na SD kartě, 10 bitů u HDMI Output

Video Gamma Rec. 709, L-Log Rec. 2020, HLG Rec. 2020
Další informace naleznete v "Referenční příručce L-Log", která je ke stažení na domovské stránce společnosti Leica.

Hledáček/displej

Hledáček (EVF) Rozlišení: 5 760 000 pixelů (bodů), 60 sn./s nebo 120 sn./s, zvětšení: 0,76x pro poměr stran 3:2 / 0,78x pro poměr stran 4:3, pokrytí obrazu: 100%, poloha výstupní zornice: 21 mm, nastavitelná od -4 dpt do +2 dpt, s očním snímačem pro automatické přepínání mezi hledáčkem a displejem, časová prodleva 0,005 s.

Displej 3,2" (podsvícení LED) s povrchovou úpravou proti otiskům prstů a poškrábání, 2 332 800 pixelů (bodů), formát 3:2, dotykový displej

Horní displej 1,28" vysoce reflexní transreflexní monochromatický LCD displej, 128 x 128 pixelů, pozorovací úhel 120°, povrchová úprava proti otiskům prstů



LEICA SL3

Závěrka

Typ závěrky	Elektronicky řízená ohnisková závěrka
Doby expozice	Mech. uzávěrka: 60 min až 1/8000s, funkce elektrického blokování: 60 s až 1/16000s, synchronizace blesku: až 1/200s
Spoušť	Dvoustupňová (1. fáze: aktivace elektroniky fotoaparátu včetně automatického zaostřování a měření expozice; 2. fáze: uvolnění)
Samospoušť	Předvolba času spuštění: 2 s, 6 s, 12 s nebo 30 s

Režim pořizování snímku [Single](#), [Continuous Shooting](#), [Interval Shooting](#), [Exposure Bracketing](#)
Sériový snímek:

Nastavení	Typ závěrky	Režim autofokusu při sériovém snímku
2 fps, 1+ bit, AF	Mechanická nebo elektronická závěrka	AFc , i když je zvoleno AFs nebo Intelligent AF .
4 fps, 1+ bit, AF		
5 fps, 12 bit, AF		
6 fps, 1+ bit*		
7 fps, 12 bit*	Elektronická závěrka	Žádné přeostřování
9 fps, 12 bit*		
15 fps, 12 bit*		

*Automatická nastavení (nastavení expozice v provozních režimech P/A/S, automatické vyvážení bílé barvy a automatické zaostření) se stanoví před pořízením prvního snímku a platí pro pro všechny následující snímky ve stejné sérii.

Nastavení zaostřování

Režim zaostřování	Automatické nebo manuální S manuálním nastavením: volitelná funkce lupy (Magnification) označení okrajů (Focus Peaking) jsou k dispozici jako pomůcky pro zaostřování
Systém automatického zaostření	Hybridní automatické zaostřování kombinací měření kontrastu, mapy hloubky a měření porovnání fáze s měřicími body automatického zaostřování ve snímači.
Režimy autofokusu	Intelligent AF (automaticky přeostří, jakmile se na scéně něco změní), AFs , AFc , AF-nastavení lze uložit, volitelně Touch-AF
Metody měření autofokusu	Multi-field , Spot (lze posunout), Field (lze posunout a stupňovat), Zone (lze posunout a stupňovat), Tracking , Eye/Face/Body Detection , Animal Detection (Beta)
Měřicí pole autofokusu	315

Expozice

Měření expozice	TTL (měření expozice skrz objektiv)
Metody měření expozice	Spot , Center-Weighted , Highlight-Weighted , Multi-Field
Režimy pro měření expozice	Programová automatika (P), časová automatika (A): manuální nastavení a clona, clonová automatika (S): manuální nastavení doby expozice, manuálně (M): manuální nastavení doby expozice a clony
Korekce expozice	±3EV v 1/3 EV-stupních nebo 1/2 EV-stupních
Automatický expoziční bracketing	3 nebo 5 snímků, stupňování mezi snímky až 3EV, ve 1/3 EV-stupních, volitelně dodatečná kompenzace expozice: až ±3EV

Rozsah citlivosti ISO	Foto	Video	Video L-Log	HLG
Auto ISO	ISO 100– ISO 100 000	ISO 100– ISO 100 000	ISO 200– ISO 100 000	ISO 400– ISO 100 000
Manuálně	ISO 50– ISO 100 000	ISO 50– ISO 100 000	ISO 200– ISO 100 000	ISO 400– ISO 100 000

ISO nastavení Dual Basis	Foto	Video	Video L-Log	HLG
Low Základ-ISO	ISO 50– ISO 280	ISO 50– ISO 280	ISO 200– ISO 560	ISO 400– ISO 1100
High Základ-ISO	ISO 320– ISO 100 000	ISO 320– ISO 100 000	ISO 640– ISO 100 000	ISO 12000– ISO 100 000

Vyvážení bílé barvy Automaticky ([Auto](#)), s přednastavením ([Daylight](#), [Cloudy](#), [Shadow](#), [Tungsten](#), [HM](#), [Fluorescent \(warm\)](#), [Fluorescent \(cool\)](#), [Flash](#)), úložný prostor pro manuální měření ([Gray Card \(pipette\)](#), [Gray Card](#)), manuální nastavení teploty barvy ([Color Temperature](#), 2000K až 11500K)



LEICA SL3

Blesk

Připojení blesků	Pomocí sáňek
Zásuvka pro synchronní čas blesku	Pro synchronizaci blesku (pouze pro fotografický režim)
Rychlost synchronizace blesku	↔ : 1/200 s, mohou být použity delší doby expozice, nebude dosažena požadovaná rychlost synchronizace: automatické přepnutí na TTL lineární zábleskový režim se systémovými blesky Leica, které jsou kompatibilní s HSS
Měření expozice blesku	Pomocí externích blesků Leica s předzábleskovým měřením TTL se zdůrazněným středem (SF 26, SF 40, SF 58, SF 60, SF 64), resp. s konformními blesky s adaptérem SFC1
Korekce expozice blesku	SF 40: ±2 EV ve 1/2 EV stupních SF 60: ±2 EV ve 1/3 EV stupních

Výbava

Mikrofon	Stereofonní interní + mikrofonní vstup 3,5 mm jack konektor stereo
Reproduktor	Monofonní interní + sluchátkový výstup 3,5 mm jack konektor stereo
WLAN	Pro použití funkce WLAN je nutná aplikace „Leica FOTOS“. K dostání v Apple App Store™ nebo v Google Play Store™.

	2,4 GHz	5 GHz
EU/ US/ CN	IEEE802.11b/g/n: Kanal 1-11 (2412-2462 MHz)	Client mode: (Pouze pro vnitřní použití) IEEE802.11a/n/ac: kanál 36-64 (5180-5320 MHz)
JP		Access point + client mode: (Pouze pro vnitřní použití) IEEE802.11a/n/ac: kanál 36-48 (5180-5240 MHz)
ROW		Client mode: (Pouze pro vnitřní použití) IEEE802.11a/n/ac: kanál 52-144 (5260-5720 MHz)

Metoda šifrování: WPA2™ kompatibilní s WLAN.

Bluetooth	Bluetooth 5.0 LE: kanál 0-39 (2402-2480 MHz)
GPS	Lze aktivovat prostřednictvím aplikace Leica FOTOS, není k dispozici všude kvůli legislativě dané země. Data budou zapsána do hlavičky EXIF v obrazových souborech.
Jazyk nabídky	Angličtina, němčina, francouzština, italština, španělština, portugalština, ruština, japonština, zjednodušená čínština, tradiční čínština, korejština

Zdroj napájení

Baterie (Leica BP-SCL6)	Lithium-iontová baterie, jmenovité napětí 7,2V (DC); kapacita 2200mAh (min.), 350 snímků (podle normy CIPA), 1350 snímků (podle normy CIPA s přizpůsobeným záznamovým cyklem*) Displays Off = 5 s; Výrobce: Panasonic Energy (Wuxi) Co. Ltd., vyrobeno v Číně *Cycle 1: Zapnutí, 1. spuštění po 5 s, jeden snímek každé 3 s, po 10 snímcích se fotoaparát vypne (Auto Power Off) a znovu se zapne po čekací době 5 min. Cycle 2: Zapnutí, 1. spuštění po 5 s, jeden snímek každé 3 s, po 50 snímcích se fotoaparát vypne (Auto Power Off) a znovu se zapne po čekací době 5 min. Tyto cykly se střídavě opakují, dokud se baterie nevybíje.
Napájecí jednotka USB-C (Leica ACA-SCL6) (volitelně k dispozici)	Vstup: střídavé napětí 100-240V, 50/60 Hz, 0,25 A, automatické přepínání; výstup: stejnosměrné napětí 5V/9V, 3A; výrobce: Salom Electric (Xiamen) Co., Ltd., vyrobeno v Číně
Dvojitá nabíječka (Leica BC-SCL6) (volitelně k dispozici)	Vstup: stejnosměrné napětí 5V/3A, 9V/3A, automatické přepínání; výstup: stejnosměrné napětí 8,4 V, 850 mA/1000 mA; výrobce: Salom Electric (Xiamen) Co., Ltd., vyrobeno v Číně
Nabíjení přes USB	Během provozu: 9V/3A (min. 27W) Při vypnutém fotoaparátu: 5V/1500 mA (2,5W nebo větší)



QuickTime