



LEICA SUMMILUX-M 50 f/1.4 ASPH.

技术参数



镜头	Leica Summilux-M 50 f/1.4 ASPH.
订单号	
银色镀铬	11 729
黑色阳极氧化处理	11 728
视角 (对角线/水平/垂直)	
全画幅 (24x36mm)	45.4°/38.4°/26.1°
光学构造	
镜片/群数	8/5
非球面数	1
卡口前入瞳位置	25.4mm
工作范围	实时取景: 0.45m至∞, 测距仪: 0.7m至∞
对焦	
刻度	组合刻度米 (m)/英尺 (ft)
最小摄影面积	全画幅: 153x229mm
最大规模	1:6.4
光圈	
设置/运作方式	锁定光圈, 半级可调
最小光圈	16
光圈叶片数量	11
卡口	带6位元识别码的Leica M卡口
滤镜螺纹	E46
遮光罩	可扩展
尺寸	
长度	约59.3mm
直径	约58.6mm
重量	约377g



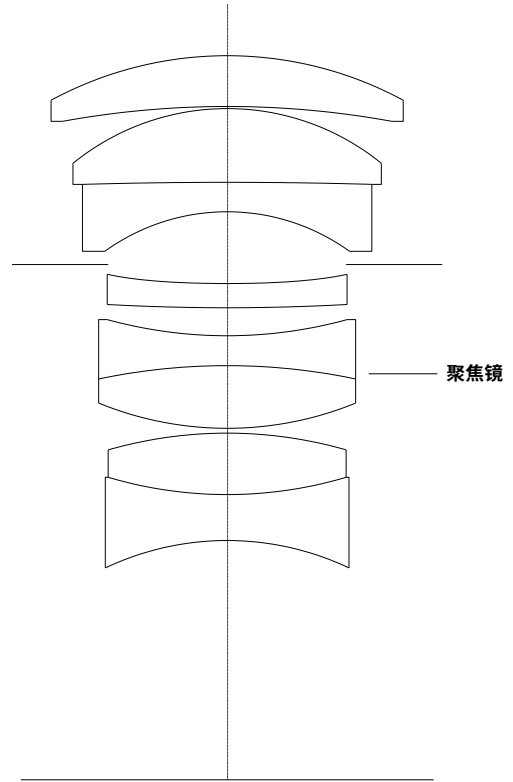
LEICA **SUMMILUX-M** 50 f/1.4 ASPH.

技术参数



插图1:1

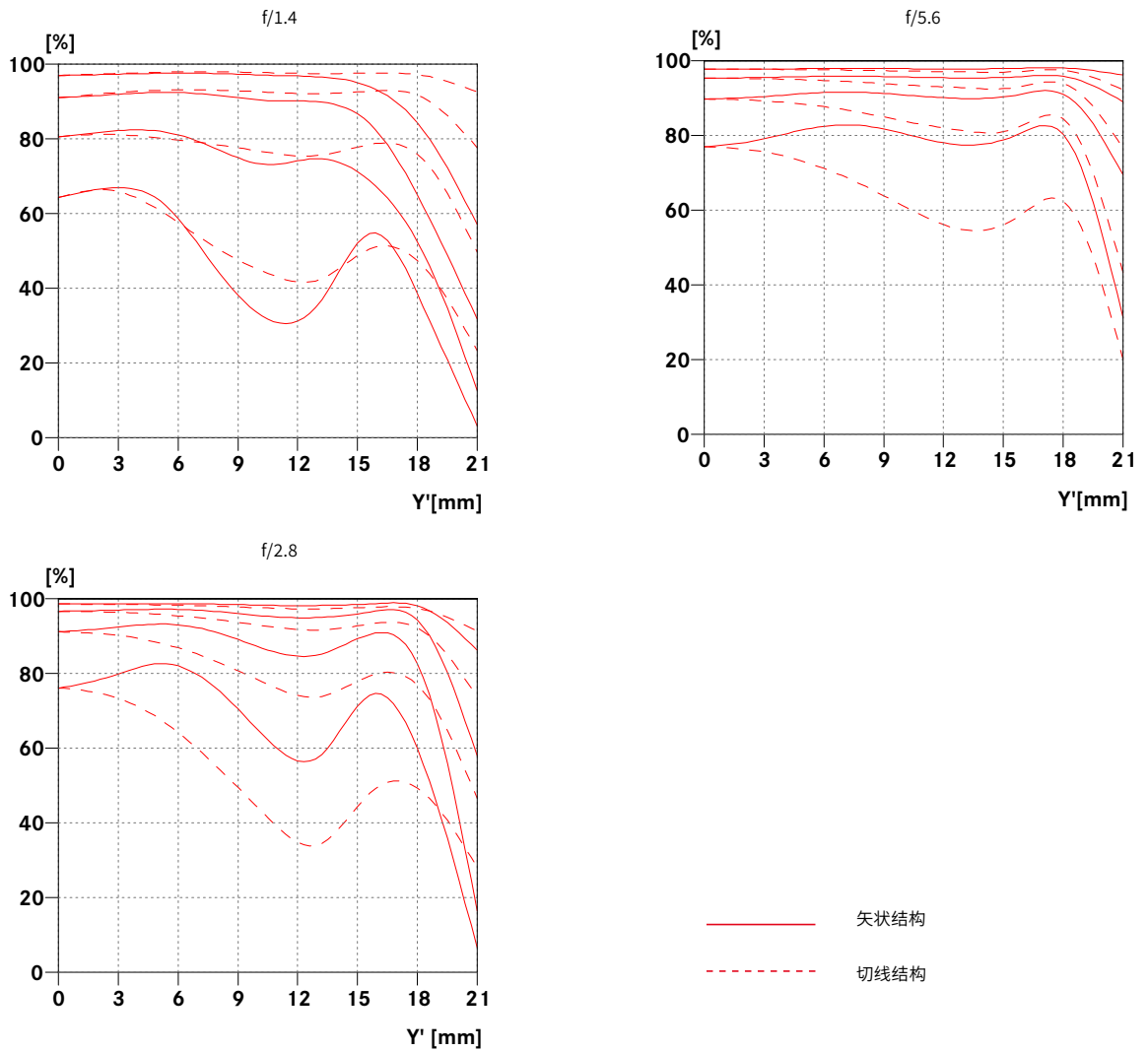
镜头切割





LEICA **SUMMILUX-M** 50 f/1.4 ASPH.

MTF图



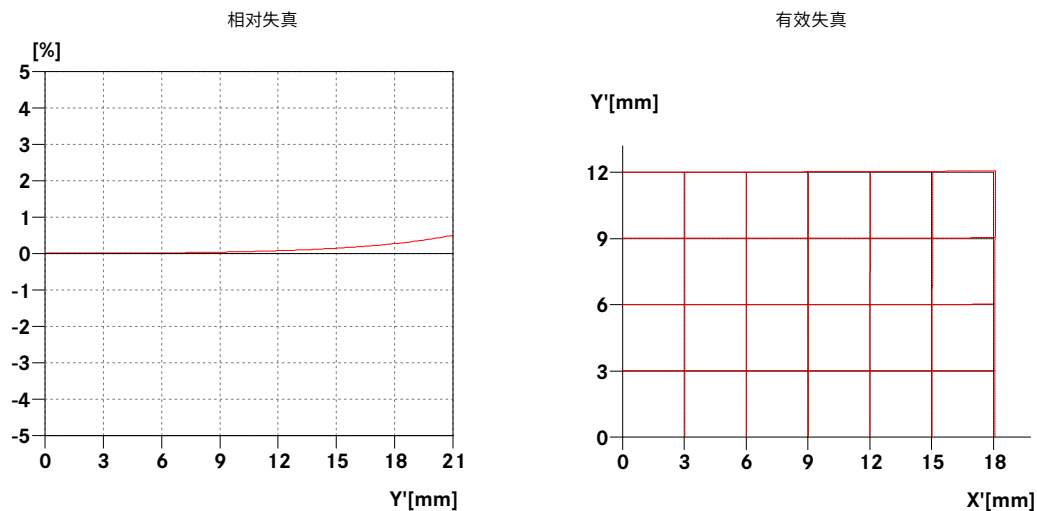
MTF曲线

该MTF分别适用于全开和开度2.0与5.6光圈的远距离拍摄（无限聚焦）。显示的百分比对比度用于白光下画幅高度5、10、20、40Lp/mm以上，切线结构（虚线）和矢状结构（实线）。5、10Lp/mm给出的是较为粗略的对象结构的对比度表现，而20、40Lp/mm则能够记录更为精细的对象结构的分辨率。

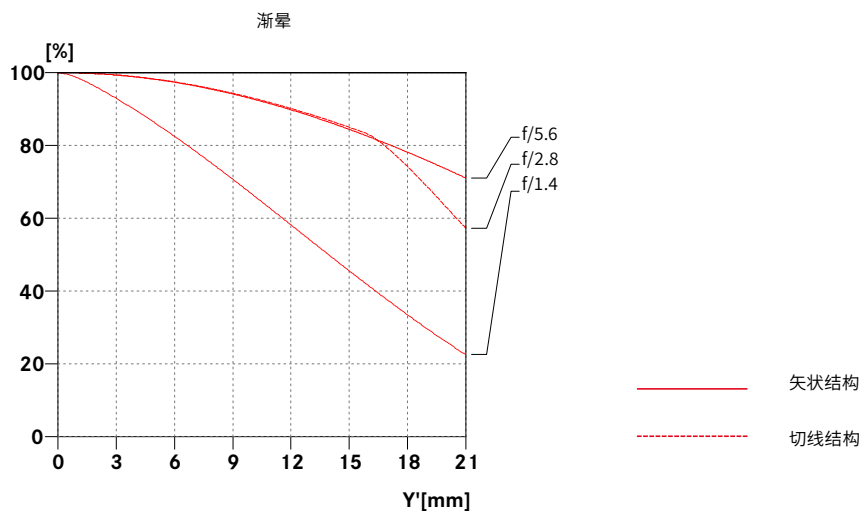


LEICA SUMMILUX-M 50 f/1.4 ASPH.

失真



渐晕



失真

失真描述的是实际图像高度与理想图像高度之间的偏差，理想的图像高度由镜头高度和图像比例决定。相对失真给出的是实际与理想图像高度的百分比偏差。图像高度 21.6mm 是指图像区的一个角到图像中央的径向距离（图像格式 24mm x 36mm）。有效失真的图形清晰地说明了图像平面中水平线和垂直线的实际走向或曲率。

渐晕

渐晕指的是照片亮度（光照强度）朝照片边缘方向的持续减弱（边缘变暗，照片角落处变暗）。该图显示了图像高度上方的亮度降低的百分比。在 100% 的情况下没有渐晕。