



CALONOX 2 SIGHT
CALONOX 2 SIGHT - LRF

Veiledning

FORORD

Kjære kunde

Vi ønsker deg mye glede med ditt nye Leica-produkt.

For at du skal kunne bruke hele ytelsesomfanget for produktet ditt, anbefaler vi deg å lese denne veiledningen først.

Produktet skal kun brukes som beskrevet i denne veiledningen.

Kun da kan vi garantere sikker og enkel betjening.

Du finner alltid all informasjon om produktet på:

<https://leica-camera.com/calonox>

Ditt Leica Camera AG

Før du tar i bruk produktet, ber vi deg lese kapitlene "Sikkerhetshenvisninger" og "Viktige henvisninger" for å unngå skader på produktet og forebygge mulige personskader.

LEVERINGSOMFANG

Følgende deler er inkludert i standardleveringen*:

- Leica Calonox 2 Sight eller Leica Calonox 2 Sight LRF
- Cordura-veske
- Ladekabel
- Bærereim
- Kort veiledning
- Optikkpusseklut
- Gummioyemusling
- Tenebraex Flip Cap
- Kontrollsertifikat

RESERVEDELER/TILBEHØR

Detaljert informasjon om aktuelt reservedels-/tilbehørssortiment får du hos Leica Customer Care eller hos din Leica-forhandler:

<https://leica-camera.com/dealer-locator>

*Det faktiske leveringsomfanget kan avvike, avhengig av utførelse.

JURIDISKE HENVISNINGER

JURIDISKE HENVISNINGER FOR DENNE

VEILEDNINGEN

OPPHAVSRETT

Alle rettigheter forbeholdes.

Alle tekster, bilder, grafikker er underlagt loven opphavsrett og andre lover som beskytter åndsverk. Det er ikke tillatt å kopiere disse, verken for salg eller for videreformidling, endret eller brukt.

MERKER OG LOGOER

Merker og logoer som brukes i dokumentet, er beskyttede varemerker. Det er ikke tillatt å bruke disse merkene eller logoene uten godkjenning fra Leica Camera AG.

LISENSRETTIGHETER

Leica Camera AG ønsker å tilby deg en innovativ og informativ dokumentasjon. På grunn av den kreative utformingen ber vi om forståelse for at Leica Camera AG må beskytte sitt åndsverk, inkludert patenter, varemerker og opphavsrettigheter, og at denne dokumentasjonen ikke på noen måte garanterer lisensrettigheter til Leica Camera AGs åndsverk.

REGULERENDE HENVISNINGER

Produksjonsdatoen for produktet finner du på klebmerkene på emballasjen. Skrivemåten er år/måned/dag.

- ▶ Åpne hovedmenyen ved å trykke på menytaben.
- ▶ Gå til punktet "Settings" i hovedmenyen ved hjelp av taben "pil ned".
- ▶ Aktiver undermenyen "Settings" ved å trykke på menytaben.
- ▶ Gå til punktet "Info" i innstillingsmenyen ved hjelp av taben "pil ned".
- ▶ Trykk på menytaben for å åpne informasjonssiden.

TEKNISKE DATA

Det kan ha oppstått endringer på produkter og tjenester etter redaksjonsavslutning. Det tas forbehold om konstruksjons- og formendringer, avvik i fargenyans samt endringer i produsentens leverings- eller ytelsesomfang i leveringstiden så lenge endringene eller avvikene tar hensyn til Leica Camera AGs interesser og er rimelige for kunden. Leica Camera AG forbeholder seg i denne forbindelse retten til endringer samt retten til feil. Bildene kan inneholde tilbehør, spesialutstyr eller annet som ikke hører til standard leverings- eller ytelsesomfang. Enkelte sider kan også inneholde typer og ytelser som ikke tilbys i alle land.

TEKNISKE DATA FOR LASEREN

Laserklasse	IEC/EN klasse 1
Bølgelengde (nm)	905
Utgangseffekt (mW)	0,832 mW
Stråledivergens (mrad)	8 mrad × 4 mrad



Tilsvarer 21 CFR 1040.10 og 1040.11, med unntak av samsvar med IEC 60825-1 utg. 3, som beskrevet i Laser Notice No. 56 av 8. mai 2019.

CE-MERKING

CE-merkingen av våre produkter dokumenterer grunnleggende krav i gjeldende EU-direktiver.

Norsk		
Samsvarserklæring		
"Leica Camera AG" bekrefter at dette produktet oppfyller grunnleggende krav og andre relevante spesifikasjoner i direktiv 2014/53/EU.		
Kunder kan laste ned en kopi av den originale samsvarserklæringen for våre radioanlegg-produkter fra vår DoC-server: www.cert.leica-camera.com		
Hvis du har flere spørsmål, kan du henvende deg til produktstøtte hos Leica Camera AG: Am Leitz-Park 5, 35578 Wetzlar, Tyskland.		
Produktavhengig (se tekniske data)		
Type	Frekvensbånd (middelfrekvens)	Maksimal effekt (dBm E.I.R.P.)
WLAN	2400-2484 MHz	20
Bluetooth® Wireless Technology	2402-2480 MHz	10



KASSERING AV ELEKTRISKE OG



ELEKTRONISKE APPARATER

(Gjelder for EU samt andre europeiske land med separate oppsamlingssteder.)

Dette apparatet inneholder elektriske og/eller elektroniske komponenter, og må derfor ikke kastes i vanlig husholdningsavfall! Det må leveres på lokale oppsamlingssteder for resirkulering.

Dette koster deg ingen ting. Hvis apparatet inneholder utskiftbare eller oppladbare batterier, må disse tas ut og kasseres på forskriftsmessig måte før du kaster selve kikkerten.

Mer informasjon om emnet får du ved teknisk etat i kommunen du bor i, av avfallsbehandlingsfirmaet eller i butikken hvor du kjøpte måleren.

Made in Portugal

VIKTIGE HENVISNINGER

GENERELT

- Du skal ikke demontere, sette sammen eller reparere Leica Calonox 2. Reparasjoner skal kun utføres av godkjente verksteder.
- Kulde reduserer batteriets ytelse. Ved lave temperaturer bør apparatet derfor bæres så nær kroppen som mulig og brukes med et nytt batteri.
- Ikke ta på glassflatene med fingrene, spesielt ikke hvis du har smurt deg med håndkrem, insektmiddel e.l. Disse stoffene kan inneholde kjemikalier som kan skade eller ødelegge belegget på glassoverflatene.

MÅLEVERDIER

- Spesielt på lange avstander øker påvirkningen fra alle ballistisk relevante faktorer betydelig, og det kan oppstå betydelige avvik.
- Uavhengig av bruken av denne informasjonen er det ditt ansvar å vurdere den aktuelle jaktsituasjonen!
- Sterke elektromagnetiske felt, for eksempel fra radarsystemer, kan forårsake forstyrrelser og/eller feil verdier.
- Jordens magnetfelt kan også forårsake avvik i verdiene.

VIKTIGE HENVISNINGER FOR BRUK AV VARMEBILDEKAMERAET

JURIDISKE RESTRIKSJONER VED BRUK

I Tyskland

- Bruk av varmebildekameraet som påsatt eller fast apparat er underlagt våpenrettslige, jaktrettslige og andre bestemmelser som kan være forskjellige fra sted til sted. Før slik bruk er det svært viktig at du skaffer deg informasjon om aktuelle bestemmelser fra ansvarlige, lokale myndigheter.

Utenfor Tyskland

- I bestemte land eller regioner kan bruken av termiske apparater og teknologier i forbindelse med disse, være begrenset. Før utenlandsreiser må du skaffe deg informasjon fra ambassaden for det aktuelle landet eller hos turoperatøren. Overtredelser straffefølges av nasjonale myndigheter.

VIKTIGE HENVISNINGER FOR BRUK AV WLAN/BLUETOOTH®

(TILKOBLING TIL APPEN LEICA 2HUNT)

For tilkobling med Leica 2Hunt-appen, se s. 32.

- Ved bruk av apparater eller datasystemer som krever en mer pålitelig sikkerhet enn WLAN-apparater, skal det garanteres at det iverksettes passende tiltak for sikkerhet og beskyttelse mot feil på systemene som brukes.
- Leica Camera AG overtar ikke ansvar for skader som oppstår hvis kameraet brukes for andre formål enn for bruk som WLAN-apparat.
- Det går ut i fra bruk av WLAN-funksjonen i de landene kameraet selges. Hvis kameraet brukes i andre land enn de landene det

selges i, er det fare for at bestemmelser om radiooverføring ikke overholdes. Leica Camera AG overtar ikke noe som helst ansvar for slike overtredelser.

- Vær oppmerksom på at det er fare for at tredjeparter kan overhøre data som sendes og mottas via radiooverføring. Vi råder deg på det sterkeste til å aktivere kryptering under innstillingene for Wireless Access Points for å garantere informasjonssikkerheten.
- Unngå bruk av kameraet i områder med magnetfelder, statisk elektrisitet eller forstyrrelser, f.eks. i nærheten av mikrobølgeovner. Ellers kan det hende at radiooverføringene ikke når kameraet.
- Hvis kameraet brukes i nærheten av apparater som f.eks. mikrobølgeovner eller trådløse telefoner som bruker 2,4 GHz-radiofrekvensbåndet, kan ytelsen påvirkes negativt for begge apparater.
- Ikke koble deg til trådløse nettverker du ikke er berettiget til å bruke.
- Når WLAN-funksjonen er aktivert, søkes det automatisk etter trådløse nettverk. Når dette skjer, kan det også vises nettverk du ikke er berettiget til å bruke (SSID: angir navnet på et WLAN-nettverk). Ikke prøv å opprette forbindelse til et slikt nettverk, da dette kan regnes som uvedkommende tilgang.
- Det anbefales å koble ut WLAN-funksjonen i fly.

SIKKERHETSHENVISNINGER

ADVARSEL

Hvis følgende punkter ikke overholdes, kan det føre til alvorlige personskader eller død.

LASER

- Hvis det brukes andre driftsprosedyrer enn de som er angitt i denne bruksanvisningen, eller hvis det foretas tilpasninger av apparatet, kan det oppstå farlig stråling.
- Så lenge du kan se skjermen i okularet, er produktet aktivt, sender ut en usynlig laserstråle, og laserfokuseringsoptikken må ikke rettes mot noen.
- Ikke trykk på funksjonstasten mens du sikter mot et menneske-øye eller ser på optikken fra objektivsiden.
- Ikke rett laseren mot øyet.
- Ikke rett laseren mot mennesker.

GENERELT

- Unngå å se direkte på svært varme gjenstander, f.eks. solen eller åpen ild, med apparatet for å unngå skader på sensoren.

FORSIKTIG

Hvis følgende punkter ikke overholdes, kan det føre til personskaade eller skade på apparatet.

LASER

- Hvis det ikke er behov for avstandsmåling, bør du unngå å trykke på funksjonstasten for å unngå at laserstrålen avgis utilsiktet.
- Du skal ikke demontere, sette sammen eller reparere Leica Calo-nox 2. Laserstrålingen som avgis, kan være helseskadelig. Hvis et apparat er blitt demontert, satt sammen på nytt eller reparert, dekkes det ikke lenger av produsentens garanti.
- Hvis apparatet er skadet eller hvis apparatet avgir en merkelig lyd etter et fall eller av andre grunner, må du ikke bruke apparatet!

GENERELT

- Oppbevar apparatet utilgjengelig for små barn.
- Se aldri i okularet mens du går. Du kan snuble og falle.
- Apparatet må ikke demonteres eller endres for å fristille den interne elektronikken, da dette kan forårsake skader eller elektrosjokk.

SENSOR

- Kosmisk stråling (f.eks. ved fly) kan forårsake pikselfeil.

BATTERI

- Nye batterier må lades før første gangs bruk for å kunne aktiveres til bruk i apparatet. Det anbefales at batteriet fulllades, da batterier kun leveres delvis oppladet.
- Kast aldri apparater med innebygde batterier i åpen ild. Det gjør at de kan eksplodere.
- Hold batteriet unna varmekilder i tilfelle væskelekkasje eller svidd lukt. Væske som lekker, kan antennes!
- Sørg for at den anvendte stikkkontakten er fritt tilgjengelig.

BLUETOOTH®

- Trådløst overførte data (bilder og videoer) kan fanges opp av tredjeparter. Sikkerheten ved data som overføres via trådløse nettverk, er ikke garantert.
- Ikke bruk apparatet på steder der det utsettes for magnetiske felt, statisk elektrisitet eller radiointerferens.
- Ikke bruk senderen i nærheten av mikrobølgeovner eller andre apparater der magnetiske felt, statisk elektrisitet eller radiointerferens kan hindre mottak av radiosignaler. Gjensidig interferens kan oppstå i nærheten av andre trådløse enheter som også opererer i 2,4 GHz-båndet.
- Bluetooth®-senderen opererer i 2,4 GHz-frekvensbåndet. Standard utgangseffekt er omtrent 4,15 mW.

LEICA JAKTETIKK

JAKTETIKK MED VARMEBILDEKAMERAER FRA LEICA

- Vi jakter kun villsvin og rovvilt om natten.
- Vi jakter villsvin fortrinnsvis på hogstflater, og ikke på de stedene i skogen hvor de oppholder seg og som de trekker seg tilbake til.
- Vi benytter ikke teknikken bare til sporing, men også til observasjon og dokumentasjon.
- Vi ønsker å jakte bedre ved lettere og bedre å identifisere hvorvidt viltet er jaktbart og dermed unngå feilskudd.
- Vi benytter den nye dynamikken med teknikk for spennende jaktoplevelser, også når vi kryper, og forhindrer på denne måten skader på viltet.

GARANTIVILKÅR FOR LEICA CAMERA AG

Kjære Leica-kunde

Gratulerer med kjøpet av ditt nye Leica-produkt. Du har kjøpt et verdenskjent merkeprodukt.

I tillegg til dine lovbestemte garantikrav overfor selgeren, yter Leica Camera AG ("LEICA"), frivillig garantiservice for ditt Leica-produkt i henhold til følgende bestemmelser ("Leicas garanti"). Leicas garanti begrenser altså verken forbrukerens lovfestede rettigheter iht. gjeldende nasjonale lover, eller forbrukerens rettigheter overfor forhandleren basert på kjøpekontrakten som er inngått mellom dem.

LEICAS GARANTI

Du har kjøpt et Leica-produkt som er produsert iht. spesielle kvalitetsdirektiver og er testet på hvert enkelt trinn i produksjonen av erfarne spesialister. Vi yter nedestående Leica-garanti for dette Leica-produktet, inkludert tilbehøret i originalemballasjen. Garantien er gyldig fra 01. april 2023. Vær oppmerksom på at vi ikke yter garanti for kommersiell bruk.

For visse Leica-produkter tilbyr vi en forlengelse av garantiperioden hvis du registrerer deg på vår Leica-konto. Du finner mer informasjon på vår hjemmeside www.leica-camera.com.

OMFANGET AV LEICAS GARANTI

I løpet av garantiperioden vil reklamasjoner basert på produksjons- og materialfeil bli utbedret gratis, etter LEICAs skjønn, i form av reparasjon, utskifting av defekte deler eller bytte til et lignende Leica-produkt i feilfri stand. Utskiftede deler eller produkter blir LEICAs eiendom.

Ytterligere krav, uavhengig av hvilken type og av hvilken grunn, i forbindelse med Leicas garanti, er utelukket.

UNNTAK FRA LEICAS GARANTI

Leicas garanti dekker ikke slitedeler som øyemuslinger, lærtrekk, bærereimer, armering, batterier og mekanisk belastede deler, med mindre feilen skyldes produksjons- eller materialfeil. Det gjelder også overflateskader.

BORTFALL AV KRAV I FORBINDELSE MED LEICAS GARANTI

Garantikrav bortfaller hvis den aktuelle feilen skyldes feilaktig håndtering. De kan også bli ugyldige hvis det for eksempel benyttes tilbehør fra tredjepart, hvis Leica-produktet ikke er åpnet på riktig måte eller ikke er reparert på riktig måte. Garantikrav bortfaller også hvis serienummeret er ugjenkjennelig.

PÅBEROPELSE AV LEICAS GARANTI

For at et garantikrav skal kunne fremmes trenger vi en kopi av kjøpsbeviset for Leica-produktet ditt fra en forhandler som er autorisert av LEICA ("autorisert Leica-forhandler"). Kjøpsbeviset må inneholde kjøpsdato, Leica-produktet med artikkelnummer og serienummer og opplysninger om autorisert Leica-forhandler. Vi forbeholder oss retten til å be deg om å fremlegge originalkvittering. Alternativt kan du sende inn en kopi av garantibeviset. Vær oppmerksom på at dette må være fullstendig utfylt og at salget må ha skjedd gjennom en autorisert Leica-forhandler.

Vi ber deg returnere Leica-produktet sammen med en kopi av kjøpsbeviset eller garantibeviset samt en beskrivelse av reklamasjonen til:

Leica Camera AG, Customer Care, Am Leitz-Park 5, 35578 Wetzlar,

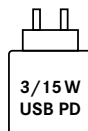
Tyskland

E-post: customer.care@leica-camera.com, telefon: +49 6441 2080-189

Leica-produkt, sportsop-tikk	Garantiperiode	Garantiperiode
	Optikk/mekanikk	Elektronikk
Termiske kameraer	3 år	3 år

Leica Calonox 2-modellene er beskyttet mot vannsprut (IP67).

Apparatet er testet under kontrollerte forhold i laboratorium og er klassifisert under IP67 iht. DIN EN 60529. Vær oppmerksom på følgende: Beskyttelsen mot vannsprut og støv er ikke varig og reduseres over tid. Garantien dekker ikke skader på grunn av væsker. Hvis apparatet åpnes av forhandlere eller servicepartnere som ikke er autorisert, gjelder ikke garantien for vannsprut og støv lenger.



Effekten til adapteren til lading av batteriet i kameraet avhenger av kameraets driftsstatus. Når kameraet er slått av, kreves det en effekt på minst 3 watt. Når kameraet er slått på, kreves det en effekt på 15 watt.

USB-PD-kompatibel.

HENTESERVICE FOR REPARASJONSINNSENDINGER

(gjelder bare for EU)

Hvis du oppdager feil på apparatet ditt i garantiperioden, organiserer vi innsending til vår kundeserviceavdeling for deg hvis du ønsker det. Når det gjelder avtale står vårt servicenummer +49 6441 2080-189 til disposisjon for deg. Vår henteservice henter Leica-produktet ditt hos deg til avtalt tidspunkt, og leverer det til vår kundeservice for kontroll.

Kontakt: <https://leica-camera.com/contact>.

INNHOLD

FORORD.....	2	FORBEREDELSE.....	16
LEVERINGSOMFANG	2	FESTING AV BÆREREIM.....	16
RESERVEDELER/TILBEHØR.....	2	LADING AV BATTERIET	16
JURIDISKE HENVISNINGER	3	MONTERING AV ØYEMUSLING	17
JURIDISKE HENVISNINGER FOR DENNE		MONTERING SOM FAST APPARAT	17
VEILEDNINGEN.....	3	MONTERING AV REDUKSJONSRING.....	18
REGULERENDE HENVISNINGER	3	MONTERING AV ADAPTERRING	18
CE-MERKING	4	MONTERING AV FLIP CAP.....	18
VIKTIGE HENVISNINGER	5	BETJENING.....	20
VIKTIGE HENVISNINGER FOR BRUK AV VARMEBILDEKAMERAET	5	INN-/UTKOBLING AV APPARATET.....	20
VIKTIGE HENVISNINGER FOR BRUK AV WLAN/BLUETOOTH®.....	5	STILLE MOTIVET SKARPT (FOKUSERING).....	20
SIKKERHETSHENVISNINGER.....	6	ÅPNE MENYEN OG NAVIGERE.....	21
ADVARSEL	6	JUSTERE LYSSTYRKEN I BILDET.....	21
FORSIKTIG.....	7	STILLE INN FARGEMODUS	22
SENSOR.....	7	VALG AV BRUKSMODUS	23
BLUETOOTH®	7	INNSTILLING AV MIDLERTIDIG FORSTØRRELSE.....	24
LEICA JAKTETIKK	8	INNSTILLING AV INTERFACE SCALING.....	24
GARANTIVILKÅR FOR LEICA CAMERA AG	8	FORETA AVSTANDSMÅLING	24
OVERSIKT OVER APPARATET	12	TA BILDER OG VIDEOER.....	25
VISNINGER	14	UTFØRE KALIBRERING (KORRIGERING AV UJEVNHETER).....	26
OBSERVASJONSDRIFT.....	14	KORRIGERING AV PIKSELFEIL.....	26
MENY	14	SLETTE ALLE BILDER OG VIDEOER.....	27
		TILBAKESTILLE APPARATET TIL FABRIKKINNSTILLING.....	27
		FUNKSJONSOVERSIKT FOR TASTENE	28

BESKRIVELSE AV PROGRAMVAREN.....	29
MENYSTRUKTUR	29
BESKRIVELSE AV MENYENE.....	29
SETTINGS	29
CUSTOMIZATION	29
LANGUAGE.....	29
UNITS (for LRF-modeller).....	30
FACTORY RESET.....	30
BAD PIXEL	30
INFO	30
MEDIA.....	30
CONTRAST BOOST.....	30
COLOR MODE.....	30
NUC.....	30
QUICK GUIDE.....	30
MÅLEOMRÅDE/NØYAKTIGHET	31
FJERNKONTROLL CALONOX 2 GO.....	31
SAMMENKOBLING.....	31
VALG AV FUNKSJONSMODUS	31
APPEN LEICA 2HUNT	32
PLEIE/RENGJØRING	33
TEKNISKE DATA	34
LEICA CUSTOMER CARE.....	36

Betydning av de forskjellige kategoriene av informasjon i denne veiledningen

Advarsel

- Manglende overholdelse kan føre til død eller alvorlig personskade.

Forsiktig

- Manglende overholdelse kan føre til moderate skader.

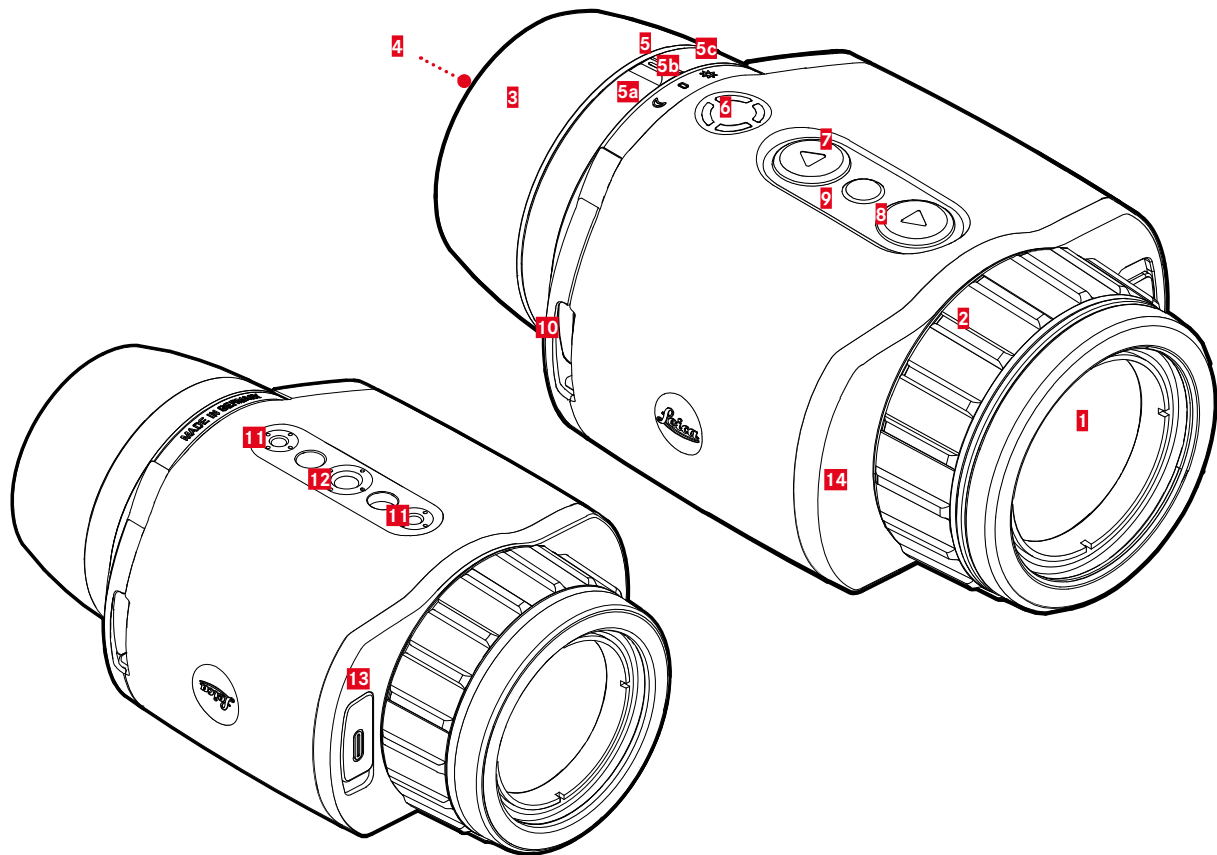
Merk

- Hvis dette ikke overholdes, kan det føre til skader på apparatet og tilbehøret.

Informasjon

- Tilleggsinformasjon

OVERSIKT OVER APPARATET



1 Frontlens**2 Avstandsinnstillingsring**

Fokusering på aktuell avstand

3 Øyemusling

Mot lys som kommer inn fra siden

4 Okular**5 Bryter for valg av driftsmodus**

a Indekspunkt

b Driftsmoduser

b Inn- og utkobling

6 Funksjonstast

 Aktivering av avstandsmålingen (kun LRF-modell)

 Zoom

7 [▶]-tast

- Navigering i menyene

- **Brightness**

8 [▶]-tast

 **Photo**

 **Video**

9 Menyast

- Åpning av menyer

- Lagre innstillinger

10 Løfteøyer**11 Stativgjenger**

M4-standardgjenger

12 Stativgjenger

A 1/4 DIN 4503 (1/4")

13 USB-C-tilkobling

- Dataoverføring

- Lad batteri

14 Laser-sendeoptikk**Informasjon**

- Som standard slår apparatet seg ikke av automatisk.

* For en omfattende oversikt over funksjonene for tastene, se s. 28.

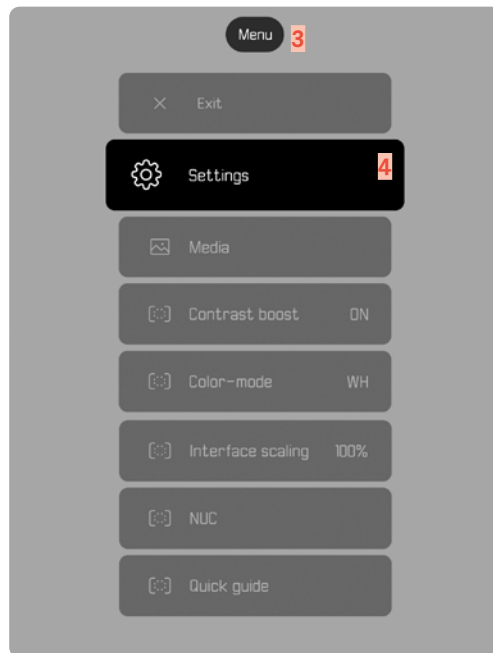
VISNINGER

OBSERVASJONSDRIFT



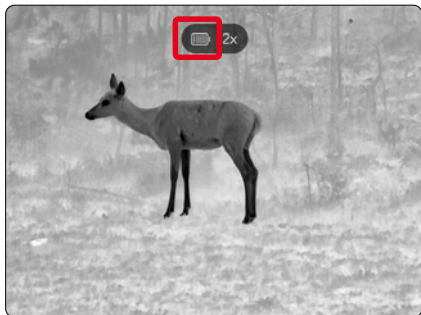
- 1** Batterikapasitet
- 2** Forstørrelse
- 3** Menyområde
- 4** Aktivt meny punkt

MENY



VISNING AV LADESTATUS PÅ MONITOREN

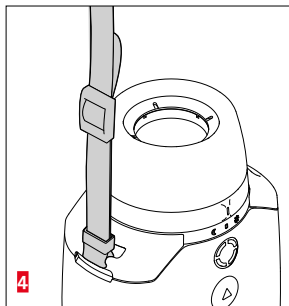
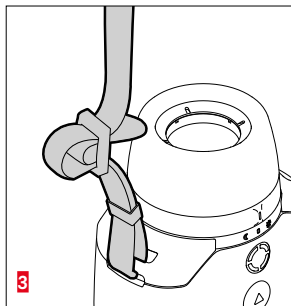
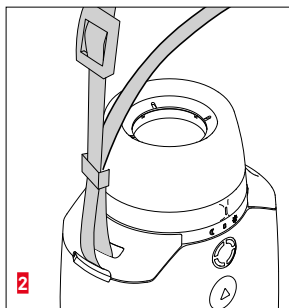
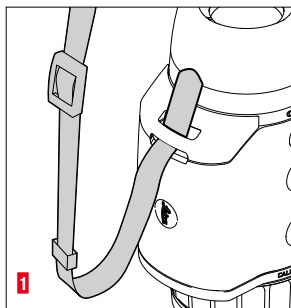
Batteriets ladetilstand vises på statusskjermen.



Visning	Ladestatus
	ca. 80–100 %
	ca. 60–79 %
	ca. 40–59 %
	ca. 20–39 %
	ca. 0–19 % Batteriet må skiftes eller lades
	Batteriet lades.

FORBEREDELSE

FESTING AV BÆREREIM

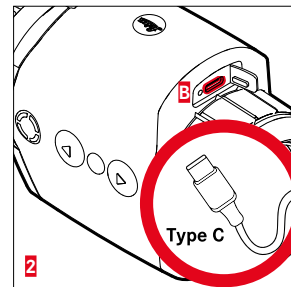
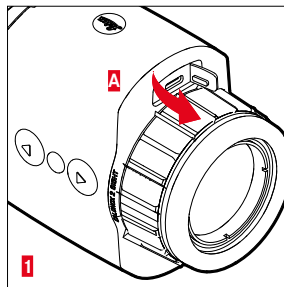


Merk

- Etter at bæriereimen er satt på, må du forsikre deg om at låsene er montert riktig for å unngå at apparatet faller ned.

LADING AV BATTERIET

Apparatet forsynes med nødvendig energi ved hjelp av et liti-ion-batteri. Batteriets ladetilstand vises i toppteksten.

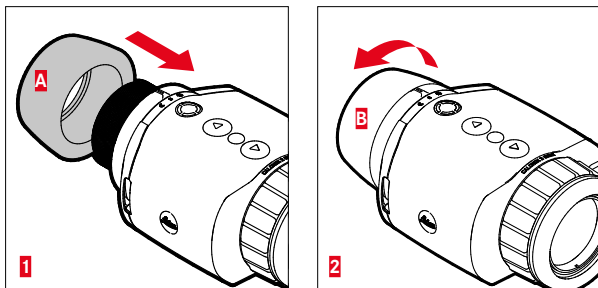


- ▶ Ta takk i dekselet i den øvre enden og trekk i det (A).
- ▶ Koble til USB-kabelen (USB-C) (B).
- ▶ Koble den andre enden av USB-kabelen til en egnet strømadapter (min. 1,5 A/5 V inngang for optimal ladetid).
 - Korrekt lading vises i form av en blinkende status-LED. Fra ca. 90 % ladeeffekt lyser LED-lampen permanent.
 - Under ladingen vises symbolet ⚡ ved siden av batterisymbolet i toppteksten når enheten slås på.

Merk:

- Bruk kun den medfølgende kabelen til å lade enheten.

MONTERING AV ØYEMUSLING (BRUK SOM HÅNDHOLDT APPARAT)



For bruk som håndholdt apparat/monokular (uten kikkertsikte), må den medfølgende øyemuslingen settes på.

- ▶ Skru på øyemuslingen (A) og stram den for hånd (B).
 - Ikke bruk for mye kraft!

MONTERING SOM FAST APPARAT

Advarsel

- Apparatet må ikke monteres opp ned. Sikt apparatet rett fremover.
- Før hver montering/demontering må du forsikre deg om at våpenet er uladet og sikret.

Hvis apparatet skal monteres med kikkertsikte på våpenet, trengs det en adapter. Leica anbefaler i prinsippet bruk av adaptere fra følgende tilbydere:

- Recknagel
- Rusan
- Presis jakting

Den følgende beskrivelsen kan avvike avhengig av produsent og modell. Følg bruksanvisningen for adapteren.

Informasjon

- Monteringsgjenger på Calonox 2 Sight er M43x0,75. Hvis det skal brukes en eksisterende adapter med dimensjon M52x0,75, er det nødvendig å bruke reduksjonsring 590-82. Denne fås som ekstrautstyr.

MONTERING AV REDUKSJONSRING

Skal det brukes et eksisterende Calonox 1-apparat, må den ekstra reduksjonsringen først skrues på.

- ▶ Skru reduksjonsringen inn på Calonox så langt det går.

MONTERING AV ADAPTERRING

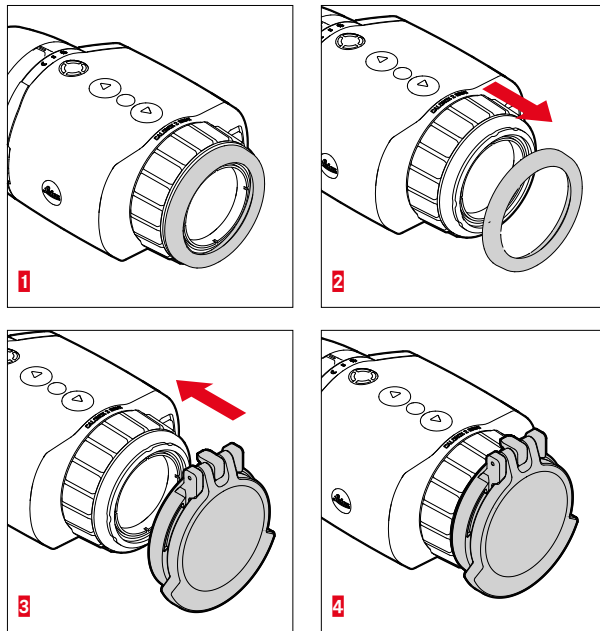
Gjør som følger for å koble reduksjonsringen til en adapter:

- ▶ Skru adapteren inn på Calonox så langt det går.
- ▶ Drei adapteren tilbake til låsemekanismen befinner seg i ønsket posisjon.
- ▶ Skru fast motringen mot adapteren for hånd.
- ▶ Skyv adapteren med påskrudd Calonox inn i objektivområdet for kikkertsiktet så langt det går.
 - Pass på at adapteren ikke tipper. Den må ligge jevnt på over alt.
- ▶ Betjen spennarmen for å klemme fast adapteren på kikkertsiktet (se henvisninger fra produsenten).

Ved behov må adapteren og Calonox rettes inn for at displayet og gratikulen ikke står i vinkel mot hverandre.

MONTERING AV FLIP CAP

Calonox 2 leveres med et passende objektivdeksel. Det anbefales å bruke objektivdeksel for å unngå skader på frontlinsen.



- ▶ Ta av objektivringen **1**.
- ▶ Sett objektivdekselet i ønsket posisjon og lås det med et lett trykk.

Informasjon

- Objektivdekselet kan monteres i forskjellige retninger.
- For at LRF-modellens måleresultat ikke skal forringes, må det sikres at lasersendeoptikken **14** ikke er tildekket når den er åpen.

BETJENING

INN-/UTKOBLING AV APPARATET

Slik slår du på apparatet

- ▶ Dagmodus: Still driftsmodusbryteren **5** mot venstre til symbolet for "sol".
 - Apparatet slår seg på.
- ▶ Nattmodus: Still driftsmodusbryteren **5** mot høyre til symbolet for "måne".
 - Apparatet slår seg på.

Informasjon

- Dag- og nattmodus skiller seg fra hverandre med hensyn til startlysstyrken på skjermen og eventuelt fargemodus. Disse innstillingene kan tilpasses i Leica 2Hunt-appen.

Slik slår du av apparatet

- ▶ Still driftsmodusbryteren **5** fra den aktuelle utgangsstillingen til "0". Skjermen slås av etter 3 sekunder.

Informasjon

- Apparatet forblir selv i "AV"-stilling påslått i ca. 60 sekunder, og kan aktiveres igjen umiddelbart ved å trykke på driftsmodusbryteren **5** igjen. Selv en utilsiktet innkobling i "feil" modus fører ikke til at produktet slås av i en kort tid.

STILLE MOTIVET SKARPT (FOKUSERING)

Med avstandsinnstillingsringen stiller du inn slik at motivet blir skarpt.

Slik stiller du motivet skarpt

- ▶ Bestem bildeutsnittet.
- ▶ Drei på avstandsinnstillingsringen slik at ønskede deler av motivet avbildes skarpt.

ÅPNE MENYEN OG NAVIGERE

Åpning av menyen

- ▶ Trykk lenge på meny-tasten eller velg meny-punktet **Exit**.
 - Meny-en vis-es.

Gå ut av meny-en

- ▶ Trykk lenge på meny-tasten.
 - Appa-rat-et går til-ba-ke til ob-ser-vas-jons-drift.



Valg av et meny-punkt

- ▶ Naviger til ønsket meny-punkt med [**▲**]-tasten og [**▼**]-tasten.
- ▶ Trykk kort på meny-tasten.

Aktivering/deaktivering av et alternativ

- ▶ Naviger til ønsket alternativ med [**▲**]-tasten og [**▼**]-tasten.
- ▶ Trykk kort på meny-tasten.

JUSTERE LYSSTYRKEN I BILDET

Lysstyrken kan stilles inn direkte i ni nivåer ved hjelp av tastene [**▲**] og [**▼**].

- ▶ Trykk kort på [**▼**]-tasten.
 - Rullegardinmenyen åpnes.
- ▶ Naviger til ønsket lysstyrke med [**▲**]-tasten og [**▼**]-tasten.
 - Endringen blir umiddelbart synlig.
- ▶ Trykk kort på meny-tasten for å bekrefte den valgte lysstyrken og gå ut av lysstyrkemenyen.
 - Appa-rat-et går til-ba-ke til ob-ser-vas-jons-drift.



STILLE INN FARGEMODUS

Du kan velge mellom seks forskjellige fargemoduser.

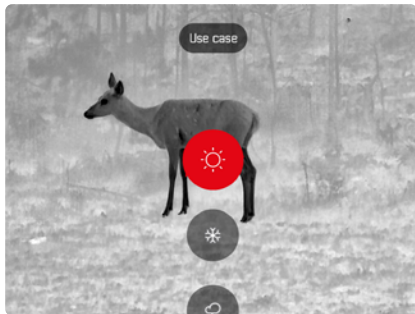
Slik stiller du inn fargemodus

- ▶ Trykk lenge på menytaben.
- ▶ Bruk **[▼]**-tasten til å navigere til menyelementet **Color mode**.
- ▶ Trykk på menytaben.
 - Meny **Color mode** åpnes.
- ▶ Naviger til ønsket fargemodus med **[▲]**-tasten og **[▼]**-tasten.
 - Endringen blir umiddelbart synlig.
- ▶ Trykk kort på menytaben for å bekrefte ønsket fargemodus.
 - Apparatet går tilbake til hovedmenyen.



VALG AV BRUKSMODUS

Enheten har tre forhåndsinnstilte bruksmoduser (Use Cases) for typiske scenarier (individuelle moduser etter app-oppdateringer).



- Sommerscenario: En modus for generelt høye temperaturer og høye kontraster. Bildet er mindre skjærpet og skal fremstå så naturlig som mulig.
- Vinterscenario: En modus for lave omgivelsestemperaturer, men punktvisse områder med høye temperaturer, f.eks. steiner som varmes opp av solen. Bildet skal være så balansert som mulig og ikke fremheve de varme punktene for mye.
- Regnscenarier: En modus for generelt lave temperaturkontraster. Det legges vekt på å maksimere kontrasten for å oppnå så mye informasjon i bildet som mulig.

Slik velger du et scenario

- ▶ Trykk kort på menytaben.
 - Rullegardinmenyen åpnes.
- ▶ Naviger til ønsket meny punkt med [▲]-tasten og [▼]-tasten og bekreft med menytaben.
 - Den valgte modusen vises i statusvisningen, og apparatet går tilbake til overvåkingsmodus.

INNSTILLING AV MIDLERTIDIG FORSTØRRELSE

Den midlertidige forstørrelsen brukes for å gjøre det enklere å observere ved håndholdt bruk av Calonox 2 Sight.

Den aktiverer 2x digital zoom i 30 sekunder. Etter dette går apparatet automatisk til 1x forstørrelse.

Dette forhindrer at siktelinjen avsettes på våpenet ved en utilsiktet aktivering.

Slik aktiverer du den midlertidige forstørrelsen

- ▶ Trykk leng på [▼]-tasten.
 - Enheten skifter til 2x digital forstørrelse.
- ▶ Trykk leng på [▼]-tasten igjen.
 - Apparatet skifter til 1x forstørrelse (eller automatisk etter 30 sek).

INNSTILLING AV INTERFACE SCALING

Denne innstillingen endrer visningsstørrelsen på menyen til 50 %, 75 % eller 100 %, avhengig av hvilket kikkertsikte som brukes. Fabrikkinnstillingen for visningsstørrelsen er 100 %.

Slik foretar du innstilling av Interface Scaling

- ▶ Trykk kort på funksjonstasten.
 - Valgmenyen åpnes.
- ▶ Velg meny punkt **UI-Scaling** og bekreft ved å trykke på meny-tasten.
 - Undermenyen med verdiene vises.
- ▶ Naviger til ønsket verdi med [▲]-tasten og [▼]-tasten og bekreft med meny-tasten.

FORETA AVSTANDSMÅLING

Slik foretar du en avstandsmåling

- ▶ Trykk leng på funksjonstasten.
 - Siktemerket vises.
- ▶ Fokuser på objektet.
- ▶ Trykk kort på funksjonstasten.
 - Måleverdien vises.
 - Så lenge siktemerket fortsatt lyser, kan du når som helst starte en ny måling ved å trykke på funksjonstasten på nytt.



"-" vises i følgende tilfeller:

- Objektet befinner seg mindre enn 10 meter unna.
- Rekkevidden for avstandsmåling er overskredet.
- Objektet er ikke tilstrekkelig reflektert.

For mer informasjon om måleområdet, se side 31.

TA BILDER OG VIDEOER

Apparatet har et internt minne. Dette gjør det mulig å ta og lagre bilder og videoer lokalt.

Slik tar du bilder

- ▶ Trykk kort på [▲]-tasten.
 - Et "bilde i bilde" av den innspilte scenen vises.



Slik tar du opp videoer

- ▶ Trykk lenge på [▲]-tasten.
 - Det vises et kamerasymbol i den øverste informasjonslinjen samt videoopptakets varighet.



- ▶ Trykk på [▲]-tasten igjen for å avslutte opptaket.

Informasjon

Alternativt kan bilde-/videoopptak også aktiveres via et eget meny punkt.

Slik tar du et bilde/video via menyen

- ▶ Trykk lenge på meny-tasten.
- ▶ Bruk [▼]-tasten til å navigere til menyelementet **Media**.
- ▶ Bruk tastene [▲] og [▼] til å velge **Take a snapshot** eller **Start video recording**.
- ▶ Bekreft det valgte alternativet med meny-tasten.
 - Foto- eller videoopptaket startes.

UTFØRE KALIBRERING (KORRIGERING AV UJEVNHETER)

Korreksjon av ujevnheter er en prosedyre for å forbedre bildekvaliteten.

Uten korreksjon av ujevnheter vil bildekvaliteten reduseres i takt med driftstiden for varmebildekameraet på grunn av sensorens egen støy.

Apparatet har en automatisk korreksjon av ujevnheter.

Hvis du fortsatt har inntrykk av at bildekvaliteten blir dårligere, kan du utføre en manuell korreksjon av ujevnheter.

Slik utfører du en manuell kalibrering

- ▶ Trykk **lenge** på menytensten.
 - Valgmenyen vises.
- ▶ Bruk **[▼]-tasten** for å navigere til menypunktet **NUC**.
- ▶ Trykk på menytensten.
 - Menyen **NUC** vises.
- ▶ Trykk på menytensten.
- ▶ Lukk objektivdekelet eller sett apparatet med objektivet på en homogen overflate med så liten temperaturforskjell som mulig (f.eks. en bordplate).
- ▶ Trykk på menytensten.
 - Apparatet kalibreres.
 - Calonox 2 bruker ikke en mekanisk lukkemekanisme for NUC. Det kommer ingen hørbar støy og skjer ingen merkbar fastfrysing av bildet.

KORRIGERING AV PIKSELFEIL

Noen ganger kan det oppstå pikselfeil i skjermbildet. Disse kan korrigeres.

Gjennomføring av pikselkorrigering

- ▶ Trykk **lenge** på menytensten.
- ▶ Bruk **[▼]-tasten** for å navigere til menyelementet **Settings**.
- ▶ Trykk på menytensten.
 - Menyen **Settings** åpnes.
- ▶ Bruk tasten **[▼]** til å navigere til menyelementet **Bad Pixel**.
- ▶ Trykk på menytensten.
 - Menyen **Bad Pixel** åpnes.
 - I skjermbildet er menypunktet **Initiate Bad pixel override** valgt.
- ▶ Trykk på menytensten.
 - Spørsmålet "Are you sure you want to initiate bad pixel override?" vises.
- ▶ Bruk tasten **[▲]** til å navigere til menyelementet **Yes**.
- ▶ Trykk på menytensten.
 - Anvisningen "Point the device toward a flat area and press a middle button" vises.
- ▶ Dekk til objektivet med Flip Cap eller sett apparatet med objektivet på en homogen flate med så liten temperaturforskjell som mulig (f.eks. en bordplate).
- ▶ Trykk på menytensten.
 - Apparatet korrigerer pikselfeil automatisk.
 - Når korrigeringen er fullført, vises meldingen "Bad pixel override successfully completed".
- ▶ Trykk på menytensten.
 - Menyen avsluttes.

SLETTE ALLE BILDER OG VIDEOER

Alle innspilte bilder og videoer kan slettes fra internminnet.

- ▶ Trykk lenge på menytaben.
- ▶ Bruk [▼]-tasten for å navigere til menyelementet **Settings**.
- ▶ Trykk på menytaben.
 - Meny **Settings** åpnes.
- ▶ Bruk [▼]-tasten til å navigere til menyelementet **Factory reset**.
- ▶ Trykk på menytaben.
 - Meny **Factory reset** åpnes.
- ▶ Bruk [▼]-tasten for å navigere til menyelementet **Delete all media**.
- ▶ Trykk på menytaben.
 - Spørsmålet "Are you sure you want to delete all media?" vises.
- ▶ Bruk tasten [▲] til å navigere til menyelementet **Yes**.
- ▶ Trykk på menytaben.

TILBAKESTILLE APPARATET TIL FABRIKKINNSTILLING

Alle innstillinger som gjøres, kan slettes og tilbakestilles til verdiene som ble stilt inn ved fabrikk. Alle lagrede brukerprofiler slettes. Hvis du har byttet ut Calonox 2 Go-fjernkontrollen, kan du også slette den gamle fjernkontrollen på denne måten.

- ▶ Trykk lenge på menytaben.
- ▶ Bruk [▼]-tasten for å navigere til menyelementet **Settings**.
- ▶ Trykk på menytaben.
 - Meny **Settings** åpnes.
- ▶ Bruk [▼]-tasten til å navigere til menyelementet **Factory reset**.
- ▶ Trykk på menytaben.
 - Meny **Factory reset** åpnes.
 - Menyvalget **Reset to factory settings** er valgt.
- ▶ Trykk på menytaben.
 - Spørsmålet "Are you sure you want to reset?" vises.
- ▶ Bruk tasten [▲] til å navigere til menyelementet **Yes**.
- ▶ Trykk på menytaben.
 - Apparatet tilbakestilles.

Forsiktig

- Det er viktig å kontrollere innstillingene etter en **Factory reset**.

FUNKSJONSOVERSIKT FOR TASTENE

		I observasjonsmodus	I menyen
[▲] -tasten	Trykk <u>kort</u>	Ta et bilde	Til toppen
	Trykk <u>lenge</u>	Start/stop videoopptak	–
Menytast	Trykk <u>kort</u>	Åpne valgmenyen for applikasjonsmodus	Velg/lagre eller bekreft innstillingen i undermenyen.
	Trykk <u>lenge</u>	Åpne hovedmenyen	Gå tilbake til observasjonsmodus
[▼] -tasten	Trykk <u>kort</u>	Endre lysstyrken på skjermen	Nedover
	Trykk <u>lenge</u>	Midlertidig 2x forstørrelse – start og slutt	–
Funksjons- tast	Trykk <u>kort</u>	Innstilling av Interface Scaling	–
	Trykk <u>lenge</u>	Aktivering av målefunksjon (for LRF)	–

MENYSTRUKTUR

Menyen har tre nivåer. Det første menypunktet på hvert nivå brukes til å gå ett nivå opp eller til å lukke hovedmenyen.

Hovedmeny	Undermeny 1	Undermeny 2
Settings	Customization	Auto-display off
		Auto-power off
		Remote control function
	Language	
	Units	
	Factory reset	
	Bad pixel	
	Informasjon	
Media		
Contrast boost		
Color mode		
Interface scaling		
NUC		
Quick Guide		

SETTINGS

CUSTOMIZATION

Auto-display off

Den vinkelavhengige utkoblingen av skjermen (energisparemodus) kan slås av eller på. Så snart apparatet peker >70° oppover eller nedover, deaktiveres skjermen, og apparatet går over i standby-modus.

Tiden frem til utkobling kan stilles inn via Leica 2Hunt-appen. Se „LEICA 2HUNT-APP“ auf Seite 32.

Auto-power off

Den automatiske utkoblingen av apparatet kan slås av eller på. Den aktuelle tidsperioden for utkobling kan defineres via Leica 2Hunt-appen.

Remote control function

Hvis du bruker en Calonox 2 Go-fjernkontroll, kan du velge fjernkontrollfunksjon her:

- **Rangefinder:** Start avstandsmåling (kun for LRF-modeller).
- **Snapshot/video:** Start videoopptak.

LANGUAGE

Definerer systemspråket. Engelsk, tysk, fransk, spansk og italiensk er tilgjengelig. Fabrikkinnstillingen er engelsk.

UNITS (for LRF-modeller)

Definerer enheten for avstandsmåling. Velg mellom meter eller yard.

FACTORY RESET

Tilbakestiller apparatet til fabrikkinnstillingene. Se side 27.

BAD PIXEL

Korrigerer pikselfeil i skjermbildet. Se side 26.

INFO

Viser serienummeret og fastvareversjonen til enheten samt regulatorisk informasjon.

MEDIA

Starter bilde- eller videoopptaket.

CONTRAST BOOST

Slår kontrastforbedringen av eller på. Kontrastforbedringen kan være nyttig under vanskelige forhold, for eksempel i regnvær. Små temperaturforskjeller vises tydeligere. Det muliggjør mer detaljerte observasjoner.

COLOR MODE

Angir fargemodus for varmebildet. Se side 22.

NUC

Utfører en manuell kalibrering av enheten. Se side 26.

QUICK GUIDE

Viser en oversikt over apparatets standard tastetilordning.

MÅLEOMRÅDE/NØYAKTIGHET

Maksimal rekkevidde oppnås under følgende forhold:

- ved godt reflekterende mål
- ved en sikt på ca. 10 km
- lange avstander kan måles eller oppnås mer pålitelig hvis avstandsmåleren holdes svært støtt og/eller legges ned.

Maksimal rekkevidder er:

- for sterkt reflekterende mål ca. 1000 m
- for vilt ca. 250 m

Måleområdet påvirkes av følgende faktorer:

Rekkevidde	Høyere	Lavere
Farge	Hvit	Svart
Vinkel til objektivet	Loddrett	Spiss
Objektstørrelse	Stor	Liten
Sollys	Lite lys (overskyet)	Mye lys (middagssol)
Atmosfæriske forhold	Klart	Disig
Objektstruktur	Homogen (husvegg)	Ikke homogen (busk, tre)

FJERNKONTROLL CALONOX 2 GO

Det er mulig å fjernstyre Calonox 2 på opptil 5 meters avstand ved hjelp av en fjernkontroll (ekstrautstyr).

SAMMENKOBLING

Sammenkoblingen starter automatisk når enheten slås på og fjernkontrollen trykkes på for første gang. Hvis du for eksempel kobler til en ny fjernkontroll etter at du har mistet Calonox 2 Go, starter ikke prosessen automatisk. I så fall må prosessen styres via Factory reset, se s. 27.

VALG AV FUNKSJNSMODUS

I Calonox 2 kan du velge hvilken funksjon Calonox 2 Go skal utløse (se „Remote control function“ auf Seite 29).

Funksjonstasten **A** fungerer i to trinn, avhengig av driftsstatus:

1. Trykk (automatisk standby-modus avbrytes)

- Aktiver elektronikken og ev. skjermen.
- Etter 10 minutter uten aktivitet går Calonox 2 Go tilbake til standby-modus.

2. Trykk (avhengig av valgt funksjonsmodus).

- Foto-/videoopptak starter.
- Trykk én gang til for å avslutte et pågående videoopptak.
- Avstandsmålingen utføres, og verdien vises på apparatet i noen sekunder.

Informasjon

Les den medfølgende hurtigveiledningen om riktig bruk av Calonox 2 Go-fjernkontrollen.

APPEN LEICA 2HUNT

Apparatet kan fjernstyres med smarttelefon/nettbrett.

Du må da først installere appen "Leica 2Hunt" på den mobile enheten. En liste over tilgjengelige funksjoner samt betjeningshenvisninger finnes i appen.

- ▶ Installer appen via Apple App Store™/Google Play Store™.

FORBINDELSE

KOBLE TIL DEN MOBILE ENHETEN FOR FØRSTE GANG

Når du kobler til en mobil enhet for første gang, må Calonox 2 og den mobile enheten sammenkobles. Dette gjøres når du konfigurerer enheten for første gang ved hjelp av tilkoblingsveiviseren.

TILKOBLINGSVEIVISER

I APPARATET

- ▶ Slå på Calonox 2.
 - Bluetooth® er aktivert.

Informasjon

- Bluetooth®-funksjonen er permanent aktiv; det er ikke nødvendig å slå på funksjonen manuelt.

PÅ DEN MOBILE ENHETEN

- ▶ Aktiver Bluetooth®.
- ▶ Start Leica 2Hunt-appen.
- ▶ Trykk på knappen "Start tilkobling".
 - Det vises en liste med apparater.
- ▶ Velg ønsket apparat.
 - Forbindelsen opprettes. Dette kan ta litt tid.
 - En vellykket tilkobling vises i appen.

Informasjon

- Sammenkoblingen trenger bare å utføres én gang for hver mobil enhet. Enheten legges til i listen over kjente enheter.
- Du trenger en WLAN-tilkobling for å bruke galleriet. Følg instruksjonene i Leica 2Hunt-appen.

FRAKOBLING AV FORBINDELSE

Hvis det ikke lenger trengs en forbindelse til en mobil enhet, anbefales det å avslutte Bluetooth-funksjonen.

- ▶ Start Leica 2Hunt-appen.
- ▶ Trykk på knappen "Enhetsinfo".
- ▶ Trykk på knappen "Koble fra enheten".
 - Forbindelsen kobles fra.

PLEIE/RENGJØRING

- Spesialpleie av ditt Leica-produkt er ikke nødvendig.
- Grovt smuss, som f.eks. sand, må fjernes med en pensel eller blåses vekk.
- Fingeravtrykk, f.eks. på objektiv- og okularlinser, kan tørkes av med en fuktig klut og deretter med et mykt, rent pusseskinn eller en klut som ikke loer.
- Apparatet bør oppbevares på et godt ventilert, tørt og kjølig sted, spesielt for å unngå soppangrep i fuktig klima.
- Det må ikke brukes alkohol eller andre kjemiske oppløsninger til å rengjøre optikken eller huset.
- Det må ikke brukes makt ved rengjøring av linseoverflater, ikke en gang hvis de er svært skitne. Selv om belegget er svært slitesterkt, kan det likevel skades av sand eller saltkrystaller.
- Huset skal bare rengjøres med et fuktig pusseskinn. Ved bruk av tørre kluter er det fare for statisk opplading.
- Saltvann skal alltid skylles av! Tørkede saltkrystaller kan skade overflater.

TEKNISKE DATA

Betegnelse	Leica Calonox 2 Sight	Leica Calonox 2 Sight LRF
Apparattype	Varmebildeapparat	Varmebildeapparat
Typenr.	1966	1986
Best.nr.	50511	50510
Leveringsomfang	Calonox 2 Sight, cordura-veske, ladekabel, bærestropp, hurtigveiledning, optikkrengjøringsklut, øyemusling av gummi, Tenebraex Flip Cap, kontrollsertifikat	Calonox 2 Sight LRF, cordura-veske, ladekabel, bærestropp, hurtigveiledning, optikkrengjøringsklut, øyemusling av gummi, Tenebraex Flip Cap, kontrollsertifikat
Sensortype	VOx	VOx
Sensorstørrelse	640 x 480 piksler	640 x 480 piksler
Pikselstørrelse	12 µm	12 µm
Skjermtype	OLED	OLED
Skjermdiagonal	0,49", aktiv flate 0,35"	0,49", aktiv flate 0,35"
Skjermoppløsning	1280 x 960 piksler	1280 x 960 piksler
Bilderepetisjonsfrekvens	60 Hz	60 Hz
Objektivbrennvidde	42 mm	42 mm
Optisk basisforstørrelse	1×	1×
Synsfelt	10,3° × 7,7° (18 m × 13,5 m/100 m)	10,3° × 7,7° (18 m × 13,5 m/100 m)
Rekkevidde/oppløsning (beregnet for objekt 1,7 m × 0,5 m)		
Registreringsrekkevidde/oppløsning	2210 m/2 piksler	2210 m/2 piksler
Gjenkjenningsrekkevidde/oppløsning	770 m/6 piksler	770 m/6 piksler
Identifiseringsrekkevidde/oppløsning	390 m/12 piksler	390 m/12 piksler
Laser	-	Usynlig, øyesikker i henhold til EN og FDA klasse 1
Bølgelengde	-	905 nm
Rekkevidde	-	Sterkt reflekterende mål 1000 m; Lavt reflekterende 250 m
Videoutgang	WiFi, USB-C	WiFi, USB-C
Videoopptak	Ja	Ja
Video-/bildeoppløsning	640 x 480 piksler	640 x 480 piksler

Betegnelse	Leica Calonox 2 Sight	Leica Calonox 2 Sight LRF
Kabeltilkobling	USB-C	USB-C
Trådløsforbindelse	Bluetooth® ¹ / Wi-Fi (2,4 GHz)	Bluetooth® ¹ / Wi-Fi (2,4 GHz)
Internt minne	32 GB	32 GB
Beskyttelsesart	IP67, nitrogenfylt	IP67, nitrogenfylt
Driftstemperatur	-20 °C til +50 °C	-20 °C til +50 °C
Driftstemperatur (lad batteriet)	+10 °C til +30 °C	+10 °C til +30 °C
Batteritid	ca. 6,45 timer	ca. 5 timer
Påsatsgjenger	M43 × 0,75	M43 × 0,75
Stativgjenger	A ¼ DIN 4503 (¼"), M4 standardgjenger	A ¼ DIN 4503 (¼"), M4 standardgjenger
Materiale i huset	Glassfiberarmert plast med silikonforsterkning	Glassfiberarmert plast med silikonforsterkning
Mål (L×B×H)	139 × 90 × 61 mm	139 × 110 × 61 mm
Vekt (med batteri)	613 g	658 g
Lås	shutterless	shutterless
Tilleggsmontering	Picatinny	Picatinny
Tilbehør		
Fjernkontroll (monterbar trykkast)	59 083	59 083

Med forbehold om endringer i konstruksjon, utførelse og tilbud.

¹ Apparatets Bluetooth®-tilkobling er slått på permanent. Denne brukes til å koble til Calonox 2 Go-fjernkontrollen (ekstrautstyr) og til automatisk å koble til Leica 2Hunt-appen (se „LEICA 2HUNT-APP“ auf Seite 32).

LEICA CUSTOMER CARE

For vedlikehold av ditt Leica-utstyr, veiledning for samtlige Leica-produkter og bestilling av disse står Customer Care hos Leica Camera AG til disposisjon for deg. Ved reparasjoner eller ved skader kan du også henvende deg til Customer Care eller direkte til reparasjonstjenesten hos din nasjonale Leica-representant.

LEICA DEUTSCHLAND

Leica Camera AG

Leica Customer Care
Am Leitz-Park 5
35578 Wetzlar
Tyskland

Telefon: +49 6441 2080-189

Telefaks: +49 6441 2080-339

E-post: customer.care@leica-camera.com

<https://leica-camera.com>

REPRESENTANT I DITT LAND

Du finner kundeserviceansvarlig for ditt område på vår hjemmeside: <https://leica-camera.com/contact>