



CALONOX 2 SIGHT
CALONOX 2 SIGHT - LRF

Vejledning

FORORD

Kære kunde,

Vi håber, du bliver glad for dit nye Leica produkt.

For at du kan få fuld glæde af produktet, bør du læse nærværende vejledning først.

Brug kun produktet som anført i denne vejledning. For på den måde kan du sikkert og nemt betjene det.

Alle informationer om dit produkt findes under:

<https://leica-camera.com/calonox>

Leica Camera AG

Du bør læse kapitlerne "Sikkerhedsanvisninger" samt "Vigtige anvisninger", før du begynder at bruge dit produkt for at undgå skader på det samt forebygge mulige kvæstelser og risici.

LEVERET OMFANG

En standard levering* omfatter følgende dele:

- Leica Calonox 2 Sight og Leica Calonox 2 Sight LRF
- Cordurataske
- Ladekabel
- Bærerem
- Kort vejledning
- Pudsekuld
- Øjestykke af gummi
- Tenebraex Flip Cap
- Kontrolcertifikat

RESERVEDELE/TILBEHØR

Oplysninger om det aktuelle reservedels-/tilbehørssortiment fås hos Leica Customer Care eller hos din Leica forhandler:

<https://leica-camera.com/dealer-locator>

*Det faktiske omfang kan afvige alt efter model.

JURIDISK MEDDELELSE

JURIDISKE MEDDELELSER TIL DENNE VEJLEDNING

OPHAVSRET

Alle rettigheder forbeholdt.

Alle tekster, billeder, grafiske billeder er underlagt loven om ophavsret samt andre gældende love om intellektuel ejendomsret. De må ikke kopieres, ændres eller bruges, hverken til erhvervsmæssige øjemed eller for at give dem til andre.

MÆRKER OG LOGOER

Mærker og logoer, der bruges i dokumentet, er beskyttede varemærker. Det er ikke tilladt at bruge disse mærker eller logoer uden forudgående tilladelse fra Leica Camera AG.

LICENSRETTIGHEDER

Leica Camera AG ønsker at kunne tilbyde en innovativ og informativ dokumentation. Vi beder om forståelse for, at Leica Camera AG ønsker at beskytte den intellektuelle ejendom, inklusive patenter, varemærker og ophavsret, og derfor ikke kan give licensrettigheder til denne dokumentation for Leica Camera AG's intellektuelle ejendom.

FORSKRIFTSMÆSSIGE OPLYSNINGER

Produktets produktionsdata findes på mærkatet på emballagen. Skrivemåden er år/måned/dag.

- ▶ Åbn hovedmenuen ved at trykke på menutasten.
- ▶ Gå til punktet "Settings" i hovedmenuen ved hjælp af tasten "pil ned".
- ▶ Aktivér undermenuen "Settings" ved at trykke på menutasten.
- ▶ Gå til punktet "Info" i indstillingsmenuen ved hjælp af tasten "pil ned".
- ▶ Åbn infosiden ved at trykke på menutasten.

TEKNISKE DATA

Der kan forekomme ændringer på produktet og ydelser efter redaktionens afslutning. Der tages forbehold for producentens ændringer i konstruktion eller form, afvigelser i farve samt ændringer i leverings- og serviceomfanget under leveringstiden, for så vidt disse ændringer eller afvigelser er rimelige, idet der tages højde for Leica Camera AG's interesser for kunden. Leica Camera AG forbeholder sig retten til at foretage ændringer samt retten til fejl. Billederne kan også vise tilbehør, særligt udstyr eller andet, som ikke er omfattet af vores standard leverings- eller serviceomfang. Enkelte sider kan også anføre typer og services, som ikke tilbydes i nogle lande.

TEKNISKE DATA FOR LASER

Laserklasse	IEC/EN klasse 1
Bølgelængde (nm)	905
Udgangseffekt (mW)	0,832 mW
Stråledivergens (mrad)	8 mrad × 4 mrad



Overholder 21 CFR 1040.10 og 1040.11 med undtagelse af konformitet med IEC 60825-1 Ed. 3, som beskrevet i Laser Notice No. 56 af 8. maj 2019.

CE-MÆRKE

Vores produkters CE-mærker dokumenterer overholdelsen af grundlæggende krav i gældende EU-direktiver.

Dansk		
Overensstemmelseserklæring (DoC)		
"Leica Camera AG" bekræfter hermed, at dette produkt overholder de grundlæggende krav og andre relevante forskrifter i direktivet 2014/53/EU.		
Kunder kan downloade en kopi af den originale DoC for vores radiostyrede produkter fra vores DoC-server:		
www.cert.leica-camera.com		
I tilfælde af spørgsmål bedes du henvende dig til supporten hos firmaet Leica Camera AG: Am Leitz-Park 5, 35578 Wetzlar, Tyskland		
Produktafhængigt (se de tekniske data)		
Type	Frekvensbånd (midterfrekvens)	Maksimal ydelse (dBm E.I.R.P.)
WLAN	2400-2484 MHz	20
Bluetooth® Wireless Technology	2402-2480 MHz	10



BORTSKAFFELSE AF ELEKTRISKE OG ELEKTRONISKE APPARATER



(Gælder for EU samt for andre europæiske lande med affaldssortering.)

Dette apparat indeholder elektriske og/eller elektroniske dele og må derfor ikke smides ud med husholdningsaffaldet. Det skal afleveres til genbrug i de samlesteder, der er angivet af kommunen.

Dette koster intet. Indeholder apparatet (genopladelige) batterier, skal disse tages ud først og bortskaffes iht. forskrifterne.

Yderligere informationer om dette tema kan du få hos kommunen, renovationselskabet eller i den forretning, hvor du har købt produktet.

Made in Germany

VIGTIGE ANVISNINGER

GENERELT

- Leica Calonox 2 må ikke adskilles, samles på ny eller repareres. Reparationer bør kun udføres på autoriserede værksteder.
- Kulde reducerer batteriets ydeevne. Ved lave temperaturer bør apparatet derfor helst bæres tæt på kroppen, og batteriet skal være helt opladet.
- Rør ikke ved glasfladerne med fingrene, især ikke, hvis du har smurt hænderne ind i creme, insektbeskyttelsesmidler og lignende. Disse midler kan indeholde kemikalier, som kan beskadige eller endda ødelægge glasfladernes belægninger.

MÅLEVÆRDIER

- Især ved store afstande vil påvirkningen fra alle ballistisk relevante påvirkningsfaktorer være større, og væsentlige afvigelser kan forekomme.
- Uafhængigt af, om denne information anvendes, er det dit ansvar at vurdere den pågældende jagtsituation!
- Stærke elektromagnetiske felter, som f.eks. dem fra radaranlæg, kan medføre fejl og/eller forkerte værdier.
- Også jordens magnetfelt kan medføre afvigelser af værdierne.

VIGTIGE HENVISNINGER TIL BRUGEN AF VARMEBILLEDKAMERAET

LOVMÆSSIGT BETINGET, INDSKRÆNKET BRUG

I Tyskland

- Brugen af varmebilledkameraer som udstyr med forsats er underlagt bestemmelserne om våben, jagt og lignende, som kan være forskellige alt efter stedet. Indhent ubetinget informationer om lokale forskrifter hos de lokale myndigheder før brug.

Uden for Tyskland

- I nogle lande og regioner kan brugen af termisk udstyr samt tilhørende teknisk udstyr være indskrænket. Du bør derfor indhente informationer herom på rejselandets ambassade eller i rejsebureauer før afrejsen. Overtrædelser af gældende lov bliver retsforfulgt.

VIGTIGE HENVISNINGER TIL BRUG AF WI-FI/ BLUETOOTH®

(FORBINDELSE MED LEICA 2HUNT-APP)

Forbindelse med Leica 2Hunt-appen, se side 32.

- Bruges der enheder eller computersystemer, som kræver en mere pålidelig sikkerhed end Wi-Fi enheder, skal det sikres, at der træffes egnede tiltag til sikkerhed og beskyttelse mod forstyrrelser i de anvendte systemer.
- Leica Camera AG påtager sig intet ansvar for skader på kameraet, der opstår hvis det bruges til andre formål end som Wi-Fi enhed.
- Der gås ud fra en brug af en Wi-Fi funktion i de lande, hvor dette kamera sælges. Der er risiko for, at kameraet overtræder bestemmelserne for radiosystemer, hvis det bruges i andre

lande, end det kameraet sælges i. Leica Camera AG påtager sig intet ansvar for disse overtrædelser. Leica Camera AG hæfter på ingen måde for sådanne overtrædelser.

- Du bedes være opmærksom på, at der er risiko for at sendte og modtagne radiotransmissioner kan opfanges af andre. Vi tilråder indtrængende at krypteringen aktiveres under indstillingerne for Wireless Access Point, så informationsikkerheden opretholdes.
- Undgå at bruge kameraet i områder med magnetfelter, statisk elektricitet eller forstyrrelser, f.eks. i nærheden af mikrobølgeovne. I modsat fald modtager kameraet muligvis ingen transmissioner.
- Bruges kameraet i nærheden af apparater, såsom mikrobølgeovne eller trådløse telefoner, som bruger 2,4 GHz-frekvensbåndet, kan begge apparaters funktion blive påvirket.
- Forbind ikke kameraet med Wi-Fi netværker, som du ikke har rettighed til.
- Der søges automatisk efter Wi-Fi netværker, når funktionen aktiveres. Når dette sker, vises også de netværk, som du ikke har rettighed til (SSID: angiver Wi-Fi netværkets navn). Du skal ikke forsøge at forbinde dig med et sådant netværk, da dette kan anses som uautoriseret adgang.
- Wi-Fi funktionen bør slås fra i flyvemaskiner.

SIKKERHEDSANVISNINGER

ADVARSEL

Manglende overholdelse af følgende punkter kan medføre alvorlige kvæstelser eller dødsfald.

LASER

- Hvis apparatet betjenes på anden vis, end anført i denne vejledning, eller hvis apparatet tilpasses, kan det medføre farlig stråling fra apparatet.
- Sålænge visningen kan ses i okularet, er produktet aktivt og udsender en usynlig laserstråle, og laser-fokuseringsoptikken må ikke rettes imod nogen.
- Tryk ikke på funktionstasten, mens der fokuseres på et menneskeøj, eller hvis der kigges på kikkerten fra objektivsiden.
- Ret ikke laseren imod et øje.
- Ret ikke laseren imod mennesker.

GENERELT

- Undgå at rette apparatet direkte imod meget varme objekter som solen eller ild, så sensoren ikke beskadiges.

FORSIGTIGT

Manglende overholdelse af følgende punkter kan medføre kvæstelser eller beskadigelse af apparatet.

LASER

- Hvis afstandsmålingen ikke bruges, bør funktionstasten ikke betjenes, så laserstrålen ikke utilsigtet aktiveres.
- Leica Calonox 2 må ikke adskilles, samles på ny eller repareres. Laserstråler kan være til fare for din sundhed. Et apparat, der har været adskilt, samlet på ny eller repareret, er ikke længere dækket af producentens garanti.
- Hvis apparatets hus er beskadiget, eller hvis apparatet efter fald eller af en anden årsag afgiver en fremmedartet lyd, må apparatet ikke længere anvendes!

GENERELT

- Opbevar ikke apparatet i nærheden af børn.
- Kig ikke gennem okularet, når du går. Du kan risikere at falde.
- Apparatet må ikke skilles ad eller ombygges. Fritlægges den interne elektronik, kan dette medføre skader eller strømstød.

SENSOR

- Stråling pga. højder (f.eks. på flyveture) kan forårsage defekter i pixels.

BATTERI

- Nye batterier skal oplades før første anvendelse, så de aktiveres til anvendelse i apparatet. Det anbefales at oplade batteriet helt, da batterier leveres i kun delvist opladet tilstand.
- Apparater med indbyggede batterier må aldrig udsættes for ild, da de ellers kan eksplodere.
- Hold batteriet væk fra varmekilder, hvis der løber væske ud, eller det lugter brændt. Væsken kan antændes!
- Sørg for, at den anvendte stikdåse er frit tilgængelig.

BLUETOOTH®

- De trådløst overførte data (billeder og videoer) kan eventuelt opfanges af andre. Dataenes sikkerhed, der overføres via trådløse netværk, garanteres ikke.
- Anvend ikke apparatet på steder, hvor det udsættes for magnetiske felter, statisk elektricitet eller radiostøj.
- Anvend ikke senderen i nærheden af mikrobølgeovne eller andre apparater, hvor magnetiske felter, statisk elektricitet eller radiostøj kan forhindre modtagelsen af radiosignaler. Gensidige forstyrrelser kan forekomme i nærheden af andre trådløse apparater, der ligeledes anvender 2,4 GHz-båndet.
- Bluetooth®-senderen anvender 2,4 GHz-frekvensbåndet. Standardudgangseffekten er cirka 4,15 mW.

LEICA JAGTETIK

JAGTETIK MED LEICA VARMEBILLEDKAMERAER

- Vildsvin og rovdyr jages kun om natten.
- Vildsvin jages primært på beskadigede områder på marker, men ikke i levesteder og tilflugtssteder i skoven.
- Vi bruger ikke teknikken til at spore, men til at iagttage og dokumentere.
- Vi ønsker at jage bedre, idet vi lettere og mere sikkert kan identificere vildtet og dermed undgår fejlskud.
- Vi bruger den nye dynamik med teknikken for at have spændende jagtoplevelser, også under den opsøgende jagt, og hindrer dermed vildtskader.

GARANTIBETINGELSER FOR LEICA CAMERA AG

Kære Leica kunde,

Hjertelig tillykke med købet af dit nye Leica produkt. Du har købt en verdenskendt mærkevare.

Ud over den fastsatte garanti iht. gældende lov får du for dette Leica produkt frivillige garantiydelser fra Leica Camera AG ("LEICA") iht. nedenstående betingelser ("Leica garanti"). Leica garantien hverken indskrænker forbrugers rettigheder iht. gældende lov eller forbrugers krav over for forhandleren i forbindelse med købet.

LEICA GARANTI

Du har købt et Leica produkt, som er fremstillet iht. særlige kvalitetskrav, og som er blevet kontrolleret af erfarne specialister i de enkelte produktionstrin. For dette Leica produkt, inklusive tilbehørsdelene, der medfølger i tilhørende originalemballage, ydes nedenstående Leica garanti, der gælder fra 1. april 2023. Bemærk, at vi ikke yder nogen garanti ved erhvervsmæssig anvendelse.

For nogle Leica produkter tilbyder vi en forlængelse af garantiperioden, hvis du registrerer dig i vores Leica Account. Find flere oplysninger på vores hjemmeside www.leica-camera.com.

LEICA GARANTIENS OMFANG

Reklamationer, der skyldes produktions- og materialefejl, dækkes under garantiperioden uden beregning, og det sker efter LEICAs skøn ved at reparere, udskifte defekte dele eller udskifte hele produktet med et tilsvarende mangelfrit Leica produkt. Udskiftede dele eller produkter tilhører LEICA.

Andre krav, uanset arten og på hvilket retsgrundlag i forbindelse med denne Leica garanti, er udelukket.

IKKE DÆKKET AF LEICA GARANTIEN

Ikke dækket af Leica garantien er sliddele som f.eks. øjestykker, læderdele, bæreremme, armeringer, batterier samt mekanisk belastede dele, medmindre manglen skyldes produktions- eller materialefejl. Det gælder også for overfladeskader.

BORTFALD AF KRAV PÅ LEICA GARANTI

Krav på garantiydelser bortfalder, hvis manglen hidrører ukorrekt behandling; de kan bl.a. også bortfalde, hvis der bruges tilbehør af andet fabrikat, Leica produktet ikke blev åbnet korrekt eller ikke er blevet repareret fagligt korrekt. Krav på garantiydelser bortfalder også, hvis serienummeret er blevet ulæseligt.

PÅBERÅBELSE AF LEICA GARANTI

En kopi af købskvitteringen for Leica produktet hos en LEICA autoriseret forhandler ("Autoriseret Leica forhandler") kræves for at kunne gøre krav på garantiydelser. Købskvitteringen skal indeholde købsdato, Leica produkt med varenummer samt serienummer og angivelser om den autoriserede Leica forhandler. Vi forbeholder os ret til at kræve forelæggelse af den originale kvittering. Alternativt er det muligt at sende en kopi af garantibeviset; vær opmærksom på, at den er udfyldt helt, og at produktet skal være købt af en autoriseret Leica forhandler.

Indsend dit Leica produkt sammen med en kopi af købskvitteringen eller garantibeviset samt en beskrivelse af reklamationen til:

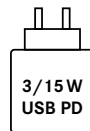
Leica Camera AG, Customer Care, Am Leitz-Park 5, 35578 Wetzlar, Tyskland

E-mail: customer.care@leica-camera.com, Telefon: +49 6441 2080 189

Leica produkt sportoptik	Garantitid Optik/mekanik	Garantitid Elektronik
Termiske kameraer	3 år	3 år

Leica Calonox 2 modeller er beskyttet imod stænkvand (IP67).

Apparatet er blevet testet under kontrollerede laboratoriebetingelser og klassificeret iht. DIN EN 60529 med IP67. OBS: Beskyttelsen mod stænkvand og støv er ikke permanent og bliver forringet med tiden. Garantien dækker ingen skader som følge af væsker. Åbnes apparatet af en ikke-autoriseret forhandler eller servicepartner, bortfalder garantien for stænkvand og støv.



Netdelens effekt til opladning af batteriet i kameraet afhænger af driftstilstanden. Når kameraet er slukket, kræver netdelen en minimumeffekt på 3 watt. Når kameraet er tændt, kræves en effekt på 15 watt.

USB-PD-egnet.

AFHENTNINGSSERVICE TIL INDSENDELSE TIL REPARATION

(Gælder kun i EU)

Fastsåls en fejl på apparatet i løbet af garantitiden, organiserer vi gerne en indsendelse til vores Customer Care afdeling. Du bedes ringe på vores servicenummer +49 6441 2080 189 for at aftale enkelthederne. Vores afhentningsservice afhenter dit Leica produkt på det aftalte tidspunkt hos dig og leverer det til Customer Care til en kontrol.

Kontaktperson: <https://leica-camera.com/contact>

INDHOLD

FORORD.....	2	FORBEREDELSE.....	16
LEVERET OMFANG.....	2	PLACERING AF BÆREREMMEN.....	16
RESERVEDELE/TILBEHØR.....	2	OPLADNING AF BATTERI.....	16
JURIDISK MEDDELELSE.....	3	MONTERING AF ØJESTYKKE.....	17
JURIDISKE MEDDELELSER TIL DENNE VEJLEDNING.....	3	MONTERING SOM Udstyr MED FORSATS.....	17
FORSKRIFTSMÆSSIGE OPLYSNINGER.....	3	MONTERING AF REDUKTIONSRING.....	18
CE-MÆRKE.....	4	MONTERING AF ADAPTERRING.....	18
VIGTIGE ANVISNINGER.....	5	MONTERING AF FLIP CAP.....	18
VIGTIGE HENVISNINGER TIL BRUGEN AF		BETJENING.....	20
VARMEBILLEDKAMERAET.....	5	TÆND/SLUK FOR APPARATET.....	20
VIGTIGE HENVISNINGER TIL BRUG AF WI-FI/BLUETOOTH®.....	5	INDSTILLING AF MOTIVETS SKARPHED (FOKUSERING).....	20
SIKKERHEDSANVISNINGER.....	6	MENU ÅBNES OG NAVIGERES.....	21
ADVARSEL.....	6	INDSTILLING AF LYSSTYRKE.....	21
FORSIGTIGT.....	7	INDSTILLING AF FARVEMODUS.....	22
SENSOR.....	7	VALG AF ANVENDELSESMODUS.....	23
BLUETOOTH®.....	7	INDSTILLING AF MIDLERTIDIG FORSTØRRELSE.....	24
LEICA JAGTETIK.....	8	INDSTILLING AF INTERFACE SCALING.....	24
GARANTIBETINGELSER FOR LEICA CAMERA AG.....	8	UDFØRELSE AF AFSTANDSMÅLING.....	24
OVERSIGT OVER APPARATET.....	12	OPTAGELSE AF FOTOS & VIDEOER.....	25
MELDINGER.....	14	UDFØRELSE AF KALIBRERING (UENSARTETHEDSKORREKTUR).....	26
OBSERVATIONSFUNKTION.....	14	KORREKTUR AF PIXELFEJL.....	26
MENU.....	14	SLETNING AF ALLE FOTOS OG VIDEOER.....	27
		NULSTILING AF APPARAT TIL FABRIKSINDSTILLING.....	27
		TASTERNES FUNKTIONSOVERSIGT.....	28

SOFTWAREBESKRIVELSE.....	29
MENUSTRUKTUR.....	29
BESKRIVELSE AF MENUER.....	29
SETTINGS	29
CUSTOMIZATION	29
LANGUAGE.....	29
UNITS (ved LRF-modeller)	30
FACTORY RESET.....	30
BAD PIXEL	30
INFO	30
MEDIA.....	30
CONTRAST BOOST.....	30
COLOR MODE.....	30
NUC.....	30
QUICK GUIDE.....	30
MÅLERÆKKEVIDDE/NØJAGTIGHED.....	31
FJERNBETJENING CALONOX 2 GO.....	31
PAIRING.....	31
VALG AF FUNKTIONSMODUS	31
LEICA 2HUNT-APP	32
PLEJE/RENGØRING	33
TEKNISKE DATA	34
LEICA CUSTOMER CARE.....	36

Betydningen af de forskellige kategorier af informationer i nærværende vejledning

Advarsel

- Manglende overholdelse kan medføre dødsfald eller alvorlige kvæstelser

Forsigtigt

- Manglende overholdelse kan medføre moderate kvæstelser

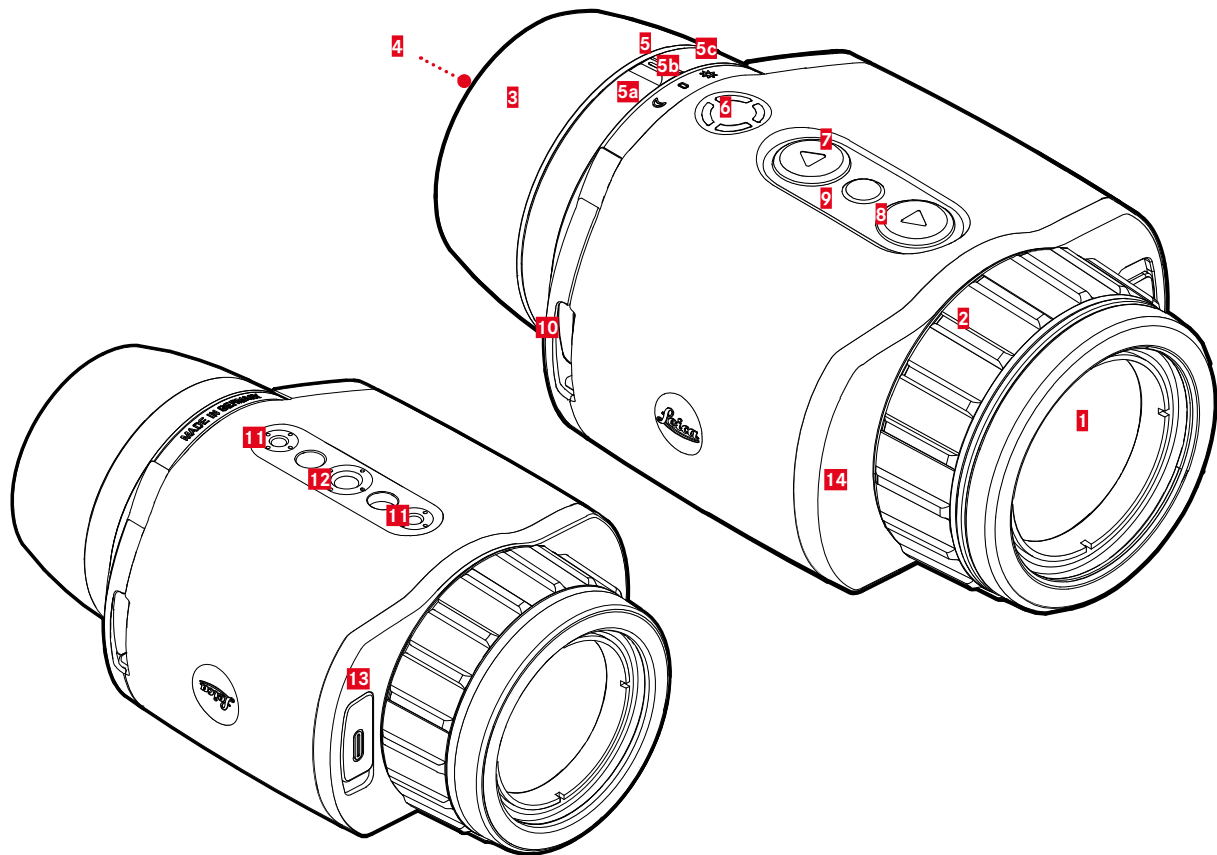
Henvisning

- Tilsidesættelse kan medføre skader på apparatet og tilbehøret

Info

- Ekstra informationer

OVERSIGHT OVER APPARATET



1 Frontlinse**2 Afstands-indstillingsring**

Indstilling af skarphed til afstanden

3 Øjestykke

Beskytter lys fra siden


4 Okular**5 Omskifter**

a Indekspunkt

b Modi

b Tænd og sluk

6 Funktionsknap

 Aktivering af afstandsmåling
(kun LRF-model)

 Zoom

7 [◀]-knap

- Navigering i menuerne

- **Brightness**

8 [▶]-knap

 **Photo**

 **Video**

9 Tast til valg af menu

- Menumald

- Lagring af indstillinger

10 Øskner**11 Stativgevind**

M4-standardgevind

12 Stativgevind

A 1/4 DIN 4503 (1/4")

13 USB-C port

- Dataoverførsel

- Opladning af batteri

14 Laserens sendeoptik**Info**

- Apparatet slukker ikke automatisk ved fabriksindstilling.

* Der findes en mere udførlig oversigt over tasternes funktioner på side 28.

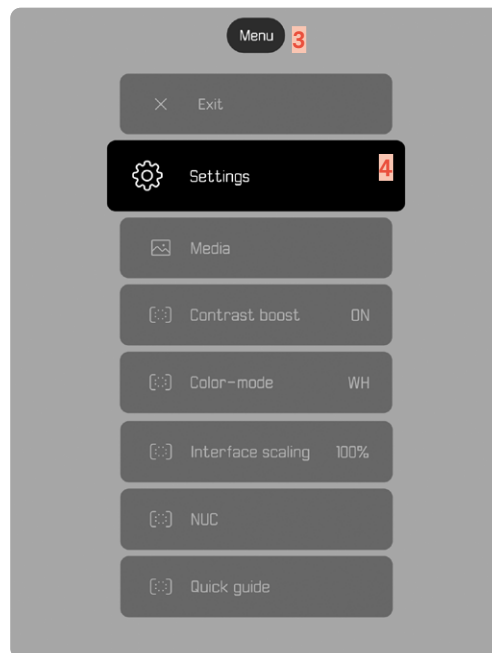
MELDINGER

OBSERVATIONSFUNKTION



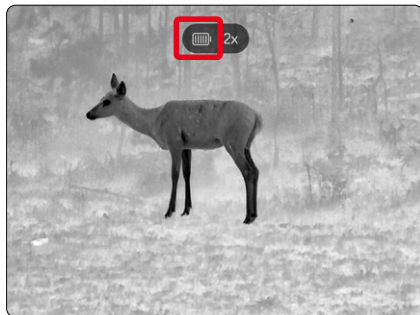
- 1 Batterikapacitet
- 2 Forstørrelse
- 3 Menuområde
- 4 Aktivt menupunkt

MENU



VISNING AF LADESTATUS PÅ SKÆRMEN

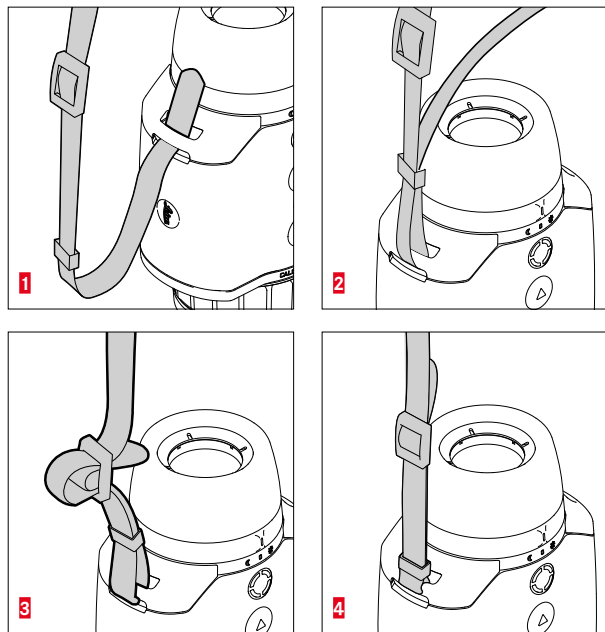
Batteriets ladetilstand vises øverst på statusskærmen.



Visning	ladestatus
	Ca. 80-100%
	Ca. 60-79%
	Ca. 40-59%
	Ca. 20-39%
	Ca. 0-19 % Batteri skal udskiftes eller oplades.
	Batteri oplades.

FORBEREDELSE

PLACERING AF BÆREREMMEN

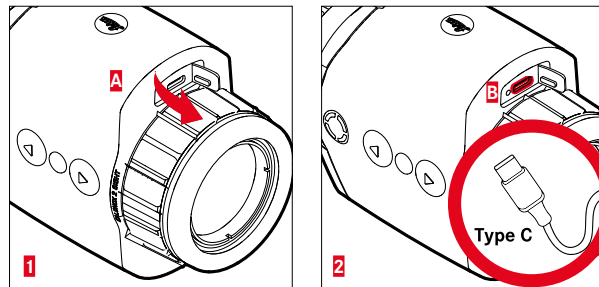


Henvisning

- Når bæreremmen sættes på, kontrolleres, om lukkerne er korrekt påsat, så apparatet ikke kan falde ned.

OPLADNING AF BATTERI

Apparatet får den nødvendige energi fra et lithium-ion batteri. Det genopladelige batteris ladetilstand ses i øverst på displayet.

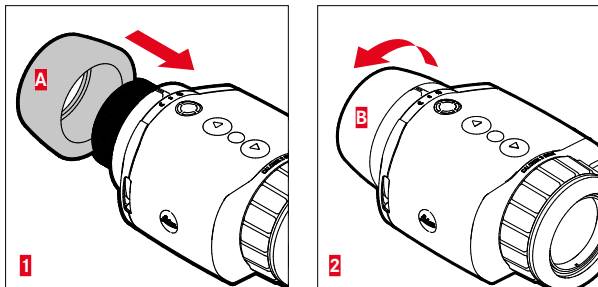


- ▶ Tag om kappen øverst og træk af (A).
- ▶ Sæt USB-kabel (USB-C) i (B).
- ▶ Tilslut den anden ende af USB-kablet til en egnet adapter (mindst 1,5 A/5 V input for at få den bedste opladningstid).
 - Opladningen indikeres af blinkende status-LED'er. Fra ca. 90 % ladeeffekt lyser LED'en permanent.
 - Under opladningen ses symbolet øverst ved siden af batteri-symbolet ⚡, når apparatet er tændt.

Henvisning:

- Brug kun det medfølgende kabel for at oplade apparatet.

MONTERING AF ØJESTYKKE (BRUG SOM HÅNDHOLDT UDSTYR)



Ved brug som håndholdt udstyr/monocular (uden sigte) skal det medfølgende øjestykke monteres.

- ▶ Skru øjestykket på (A), og spænd det med hånden (B).
 - Brug ikke for mange kræfter!

MONTERING SOM UDSTYR MED FORSATS

Advarsel

- Montage må ikke ske på hovedet. Ret apparatet op, så det er lige.
- Kontrollér før hver montering/demontering, at våbenet ikke er ladet men afsikret.

Skal apparatet monteres på et kikkertsigte på våbenet, skal der bruges en passende adapter. Leica anbefaler, at der bruges adaptere fra de følgende udbydere:

- Recknagel
- Rusan
- Præcis jagt

Den følgende beskrivelse kan afvige alt efter producent og model. Overhold adapterens brugsanvisning.

Info

- Optagelsesgevindtet på Calonox 2 Sight er M43x0,75. Hvis en allerede eksisterende adapter med størrelse M52x0,75 skal anvendes, kræves reduktionsringen 590-82. Den fås som valgfrit tilbehør.

MONTERING AF REDUKTIONSRING

Reduktionsringen skal først skrues på, før en allerede eksisterende montage af Calonox 1 kan anvendes.

- ▶ Skru reduktionsringen helt på Calonox.

MONTERING AF ADAPTERRING

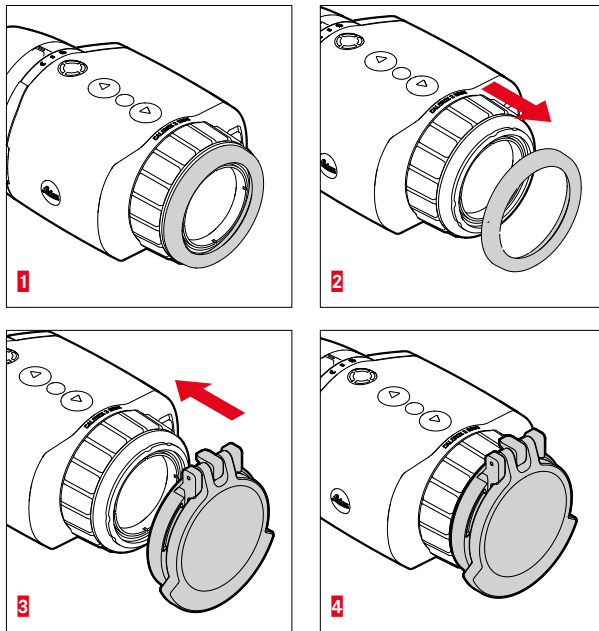
Gør følgende for at forbinde reduktionsringen med en adapter:

- ▶ Skru adapteren helt på Calonox.
- ▶ Drej adapteren et stykke tilbage, indtil låsemekanismen er i den ønskede position.
- ▶ Drej låseringen mod adapteren med hånden.
- ▶ Skub adapteren med den påsatte Calonox helt op på kikkertsigtets objektivområde.
 - Sørg for, at adapteren ikke klemmer fast. Den skal sidde jævnt på.
- ▶ Spænd adapterens greb for at spænde fast på kikkertsigtet (se producentens oplysninger).

Adapteren og Calonox skal eventuelt justeres, så display og sigte ikke er placeret i en vinkel i forhold til hinanden.

MONTERING AF FLIP CAP

Calonox 2 leveres med et passende objektivdæksel. Det anbefales at anvende et objektivdæksel, så skader på frontlinsen undgås.



- ▶ Tag objektivringen af **1**
- ▶ Anbring objektivdækslet det ønskede sted og klik det på plads med et let tryk

Info

- Objektivdækslet kan monteres i forskellige retninger.
- Sørg for, at laser-sendeoptikken **14** i åben tilstand ikke dækkes til, så LRF-modellens måleresultat ikke påvirkes.

BETJENING

TÆND/SLUK FOR APPARATET

Sådan tændes apparatet

- ▶ Dag-modus: Vælgerkontakt for driftstype **5** indstilles til venstre på symbolet "Sol".
 - Apparatet tænder automatisk.
- ▶ Nat-modus: Vælgerkontakt for driftstype **5** indstilles til højre på symbolet "Måne".
 - Apparatet tænder automatisk.

Info

- Dag- og nat-modus adskiller sig fra hinanden ved displayets startlysstyrke og eventuelt farvetilstand. Disse indstillinger kan tilpasses i Leica 2Hunt-appen.

Sådan slukkes apparatet

- ▶ Vælgerkontakt for driftstype **5** indstilles til "0" fra den pågældende udgangsstilling. Displayet slukker efter 3 sekunder.

Info

- Også i "SLUK"-stillingen forbliver apparatet tændt i ca. 60 sekunder og kan straks aktiveres igen ved at betjene vælgerkontakten for driftstype **5**. Også et utilsigtet skift til "forkert" modus medfører ved skiftet ikke, at produktet kortvarigt slukker.

INDSTILLING AF MOTIVETS SKARPHED (FOKUSERING)

Motivet stilles skarpt med afstands-indstillingsringen.

Sådan indstilles motivets skarphed

- ▶ Fastlæggelse af udsnit.
- ▶ Drej afstands-indstillingsringen, således at de ønskede motivdeles skarpt.

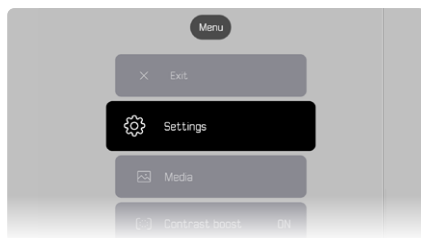
MENU ÅBNES OG NAVIGERES

Sådan åbnes menuen

- ▶ Tryk i lang tid på tasten til valg af menu, eller vælg menupunktet **Exit**.
 - Menuen åbnes.

Sådan lukkes menuen

- ▶ Tryk i lang tid på tasten til valg af menu.
 - Apparatet vender tilbage til observationsfunktion.



Sådan vælges et menupunkt

- ▶ Naviger med **[▲]**-tasten og **[▼]**-tasten til det ønskede menupunkt.
- ▶ Tryk kort tid på tasten til valg af menu.

For at aktivere/deaktivere en option

- ▶ Naviger med **[▲]**-tasten og **[▼]**-tasten til den ønskede option.
- ▶ Tryk kort tid på tasten til valg af menu.

INDSTILLING AF LYSSTYRKE

Lysstyrken kan indstilles direkte i ni trin ved hjælp af **[▲]**-tasten og **[▼]**-tasten.

- ▶ Tryk kort på **[▼]**-tasten.
 - Scroll-Down-menuen åbnes.
- ▶ Naviger med **[▲]**-tasten og **[▼]**-tasten til den ønskede lysstyrke.
 - Ændringen er straks synlig.
- ▶ Ved hjælp af et kort tryk på tasten til valg af menu bekræftes den valgte lysstyrke og lysstyrkemenueen forlades.
 - Apparatet vender tilbage til observationsfunktion.



INDSTILLING AF FARVEMODUS

Der er seks forskellige farvemodi til rådighed.

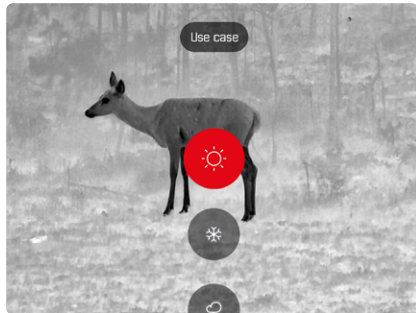
Sådan indstilles farvemodus

- ▶ Tryk i lang tid på tasten til valg af menu.
- ▶ Naviger med [▼]-tasten til menupunktet **Color mode**.
- ▶ Tryk tasten til valg af menu.
 - Menuen **Color mode** åbnes.
- ▶ Vælg med [▲]-tasten og [▼]-tasten den ønskede farvemodus.
 - Ændringen er straks synlig.
- ▶ Ved hjælp af et kort tryk på tasten til valg af menu bekræftes den ønskede farvemodus.
 - Apparatet vender tilbage til hovedmenuen.



VALG AF ANVENDELSESMODUS

Apparatet har tre forudindstillede anvendelsesmodi (Use Cases) til typiske scenarier (individuelle modi efter app-opdateringer).



- Scenarie sommer: En modus til generelt høje temperaturer og store kontraster. Billedet gøres mindre skarpt efterfølgende og skal helst virke naturligt.
- Scenarie vinter: En modus til lavere omgivelsestemperaturer, men punkter med højere temperaturer f.eks. sten opvarmet af solen. Billedet skal helst være afbalanceret og må ikke tilside-sætte ved hot spots.
- Scenarie regn: En modus til generelt lave temperaturkontraster. Værdien fastlægges til maksimal kontrastvisning, så helst mange billedinformationer indhentes.

Sådan vælges et scenarie

- ▶ Tryk kort tid på tasten til valg af menu.
 - Scroll-Down-menuen åbnes.
- ▶ Naviger med [▲]-tasten og [▼]-tasten til det ønskede menu-punkt, og bekræft med tasten til valg af menu.
 - Den valgte modus vises i statusvisningen, og apparatet vender tilbage til observationsfunktion.

INDSTILLING AF MIDLERTIDIG FORSTØRRELSE

Den midlertidige forstørrelse bruges til nemmere at kunne observere ved håndholdt brug af Calonox 2 Sight.

Her er 2× digitalzoom mulig i 30 sek. Derefter skifter apparatet automatisk til 1× forstørrelse.

Dermed undgås, at sigtelinjen vises på våbnet i tilfælde af utilsigtet aktivering.

Sådan aktiveres den midlertidige forstørrelse

- ▶ Tryk på [▼]-tasten i lang tid.
 - Apparatet skifter til 2× digitalforstørrelse.
- ▶ Tryk på [▼]-tasten igen i lang tid.
 - Apparatet skifter til 1× forstørrelse (eller automatisk efter 30 sek.)

INDSTILLING AF INTERFACE SCALING

Denne indstilling ændrer menuens visningsstørrelse til 50 %, 75 % eller 100 % afhængigt af det anvendte kikkertsigte. Visningsstørrelsen er indstillet til 100 % fra fabrikken.

Sådan indstilles Interface Scaling

- ▶ Tryk kort tid på funktionstasten.
 - Udvælgelsesmenuen åbnes.
- ▶ Vælg menupunktet UI-Scaling, og bekræft ved at trykke på tasten til valg af menu.
 - Undermenuen med værdierne vises.
- ▶ Naviger med [▲]-tasten og [▼]-tasten til den ønskede værdi, og bekræft med tasten til valg af menu.

UDFØRELSE AF AFSTANDSMÅLING

Sådan udføres en afstandsmåling

- ▶ Tryk på funktionstasten i lang tid.
 - Motivmærket vises.
- ▶ Fokuser på objekt.
- ▶ Tryk på funktionstasten i kort tid.
 - Måleværdien vises.
 - Så længe motivmærket stadig lyser, kan en ny måling altid startes ved at trykke på funktionstasten igen.



"-" vises i følgende tilfælde:

- Objektet er mindre end 10 meter væk.
- Rækkevidden for afstandsmåling er overskredet.
- Objekt reflekterer ikke tilstrækkeligt.

For flere informationer om målerækkevidde, se side 31.

OPTAGELSE AF FOTOS & VIDEOER

Apparatet har en intern hukommelse. Den gør det muligt at optage og gemme fotos og videoer lokalt.

Sådan optages fotos

- ▶ Tryk kort på [▲]-tasten.
 - Et "billede i billede" af den optagne scene vises.



Sådan optages videoer

- ▶ Tryk i lang tid på [▲]-tasten.
 - Et kamerasymbol samt videoptagelsens varighed vises i øverste infolinje.



Tryk på [▲]-tasten igen for at afslutte optagelsen.

Info

Alternativt kan foto-/videoptagelsen også betjenes via et selvstændigt menupunkt.

Sådan optages foto/video via menuen

- ▶ Tryk i lang tid på tasten til valg af menu.
- ▶ Naviger med [▼]-tasten til menupunktet **Media**.
- ▶ Med [▲]-tasten og [▼]-tasten vælges **Take a snapshot** eller **Start video recording**.
- ▶ Bekræft den valgte option med tasten til valg af menu.
 - Foto- eller videoptagelsen startes.

UDFØRELSE AF KALIBRERING (UENSARTETHEDSKORREKTUR)

Korrektur af uensartethed (Non Uniformity Correction) er en metode til forbedring af billedkvaliteten.

Uden en korrektur af uensartethed ville billedkvaliteten aftage, jo mere varmebilledkameraet bruges på grund af sensorens egen støj.

Apparatet har en automatisk korrektur af uensartethed.

Hvis du alligevel har indtryk af, at billedkvaliteten er blevet dårligere, kan en korrektur af uensartethed udføres manuelt.

Sådan udføres en manuel kalibrering

- ▶ Tryk i **lang** tid på tasten til valg af menu.
 - Udvælgelsesmenuen åbnes.
- ▶ Naviger med **[▼]**-tasten til menupunktet **NUC**.
- ▶ Tryk tasten til valg af menu.
 - Menuen **NUC** åbnes.
- ▶ Tryk tasten til valg af menu.
- ▶ Luk objektivdækslet, eller anbring apparatet med objektivet på en homogen flade med en helst lav temperaturforskel (f.eks. bordplade).
- ▶ Tryk tasten til valg af menu.
 - Apparatet kalibreres.
 - Ved Calonox 2 anvendes ikke nogen mekanisk lukker for NUC. Der høres ingen støj, og en fastfrysning af billedet registreres ikke.

KORREKTUR AF PIXELFEJL

Der kan ske pixelfejl i skærbilledet. Disse kan korrigeres.

Sådan udføres en pixelkorrektur

- ▶ Tryk i **lang** tid på tasten til valg af menu.
- ▶ Naviger med **[▼]**-tasten til menupunktet **Settings**.
- ▶ Tryk tasten til valg af menu.
 - Menuen **Settings** åbnes.
- ▶ Naviger med **[▼]**-tasten til menupunktet **Bad Pixel**.
- ▶ Tryk tasten til valg af menu.
 - Menuen **Bad Pixel** åbnes.
 - På skærbilledet er menupunktet **Initiate Bad pixel override** valgt.
- ▶ Tryk tasten til valg af menu.
 - Spørgsmålet "Are you sure you want to initiate bad pixel override?" vises.
- ▶ Naviger med **[▲]**-tasten til menupunktet **Yes**.
- ▶ Tryk tasten til valg af menu.
 - Instruksen "Point the device toward a flat area and press a middle button" vises.
- ▶ Dæk objektivet til med Flip Cap, eller anbring apparatet med objektivet på en homogen flade med en helst lav temperaturforskel (f.eks. bordplade).
- ▶ Tryk tasten til valg af menu.
 - Apparatet korrigerer automatisk pixelfejl.
 - Når korrekturen er fuldført, vises meddelelsen "Bad pixel override successfully completed".
- ▶ Tryk tasten til valg af menu.
 - Menuen lukkes.

SLETNING AF ALLE FOTOS OG VIDEOER

Alle optagne fotos og videoer kan slettes fra den interne hukommelse.

- ▶ Tryk i lang tid på tasten til valg af menu.
- ▶ Naviger med **[▼]**-tasten til menupunktet **Settings**.
- ▶ Tryk tasten til valg af menu.
 - Menuen **Settings** åbnes.
- ▶ Naviger med **[▼]**-tasten til menupunktet **Factory reset**.
- ▶ Tryk tasten til valg af menu.
 - Menuen **Factory reset** åbnes.
- ▶ Naviger med **[▼]**-tasten til menupunktet **Delete all media**.
- ▶ Tryk tasten til valg af menu.
 - Spørgsmålet "Are you sure you want to delete all media?" vises.
- ▶ Naviger med **[▲]**-tasten til menupunktet **Yes**.
- ▶ Tryk tasten til valg af menu.

NULSTILING AF APPARAT TIL FABRIKSINDSTILLING

Alle udførte indstillinger kan slettes og nulstilles til fabriksindstillingerne. Derved slettes alle gemte brugerprofiler.

Hvis Calonox 2 Go-fjernbetjeningen er skiftet, kan den gamle fjernbetjening dermed slettes.

- ▶ Tryk i lang tid på tasten til valg af menu.
- ▶ Naviger med **[▼]**-tasten til menupunktet **Settings**.
- ▶ Tryk tasten til valg af menu.
 - Menuen **Settings** åbnes.
- ▶ Naviger med **[▼]**-tasten til menupunktet **Factory reset**.
- ▶ Tryk tasten til valg af menu.
 - Menuen **Factory reset** åbnes.
 - Menupunktet **Reset to factory settings** er valgt.
- ▶ Tryk tasten til valg af menu.
 - Spørgsmålet "Are you sure you want to reset?" vises.
- ▶ Naviger med **[▲]**-tasten til menupunktet **Yes**.
- ▶ Tryk tasten til valg af menu.
 - Apparatet nulstilles.

Forsigtigt

- Efter **Factory reset** skal alle indstillinger kontrolleres.

TASTERNES FUNKTIONSOVERSIGT

		I observationsfunktion	I menuen
[▲]-tast	Tryk <u>kort</u> tid	Tag foto	Opad
	Tryk <u>lang</u> tid	Start/stop videooptagelse	–
Tast til valg af menu	Tryk <u>kort</u> tid	Åbn udvælgelsesmenu for anvendelsesmodus	Vælg/gem eller bekræft indstilling i undermenu
	Tryk <u>lang</u> tid	Åbn hovedmenu	Vend tilbage til observationsfunktion
[▼]-tast	Tryk <u>kort</u> tid	Skift lysstyrke for display	Nedad
	Tryk <u>lang</u> tid	Midlertidig 2× forstørrelse Start og afslut	–
Funktions-tast	Tryk <u>kort</u> tid	Indstil Interface Scaling	–
	Tryk <u>lang</u> tid	Aktivering af målefunktion (ved LRF)	–

MENUSTRUKTUR

Menuen har tre niveauer. Det første menupunkt i hvert niveau anvendes til at gå et niveau højere eller lukke hovedmenuen.

Hovedmenu	Undermenu 1	Undermenu 2
Settings	Customization	Auto-display off
		Auto-power off
		Remote control function
	Language	
	Units	
	Factory reset	
	Bad pixel	
	Info	
Media		
Contrast boost		
Color mode		
Interface scaling		
NUC		
Quick Guide		

BESKRIVELSE AF MENUER

SETTINGS

CUSTOMIZATION

Auto-display off

Den hændningsafhængige slukning af displayet (energisparemodus) kan hhv. aktiveres og deaktiveres. Displayet deaktiveres, så snart apparatet peger > 70° opad eller nedad, og apparatet skifter til standbyfunktion.

Tidsintervallet indtil slukning kan indstilles via Leica 2Hunt-appen. Se „LEICA 2HUNT-APP“ auf Seite 32.

Auto-power off

Automatisk slukning af apparatet kan hhv. aktiveres og deaktiveres. Det pågældende tidsinterval for slukning kan defineres via Leica 2Hunt-appen.

Remote control function

Hvis der anvendes en Calonox 2 Go-fjernbetjening, kan fjernbetjeningens funktion vælges her:

- **Rangefinder:** Afstandsmåling startes (kun ved LRF-modeller).
- **Snapshot/video:** Start videoptagelse.

LANGUAGE

Fastlægger systemsproget. Vælg imellem engelsk, tysk, fransk, spansk og italiensk. Engelsk er indstillet fra fabrikken.

UNITS (ved LRF-modeller)

Fastlægger enheden for afstandsmåling. Vælg imellem meter eller yard.

FACTORY RESET

Nulstiller apparatet til fabriksindstillinger. Se side 27.

BAD PIXEL

Korrigerer pixelfejl i skærbilledet. Se side 26.

INFO

Viser apparatets serienummer og firmwareversion samt forskriftsmæssige oplysninger.

MEDIA

Starter foto- eller videooptagelse.

CONTRAST BOOST

Tænder eller slukker kontrastforstærkning. Kontrastforstærkningen kan være nyttig ved vanskelige betingelser som f.eks. regn. Små temperaturforskelle vises tydeligere. Det muliggør en mere detaljeret observation.

COLOR MODE

Indstiller varmebilledets farvemodus. Se side 22.

NUC

Gennemfører en manuel kalibrering af apparatet. Se side 26.

QUICK GUIDE

Viser en oversigt over tildelingen af apparatets standardtaster.

MÅLERÆKKEVIDDE/NØJAGTIGHED

Den maksimale rækkevidde opnås ved følgende betingelser:

- Ved motivobjekter med god refleksion
- Ved en visuel sigtbarhed på ca. 10 km
- Store rækkevidder kan måles og opnås mere sikkert, hvis afstandsmåleren holdes meget roligt og/eller fastlægges.

De maksimale rækkevidder er:

- Ca. 1000 m ved motiver med høj refleksion
- Ca. 250 m ved vildt

Målerækkevidden påvirkes af følgende faktorer:

Rækkevidde	Højere	Lavere
Farve	Hvid	Sort
Vinkel til objektiv	Lodret	Spids
Objektstørrelse	Stor	Lille
Sollys	Lidt lys (overskyet)	Meget lys (middagssol)
Atmosfæriske betingelser	Klart	Diset
Objektstruktur	Homogen (husvæg)	inhomogen (busk, træ)

FJERNBETJENING CALONOX 2 GO

Det er muligt at fjernstyre Calonox 2 med en fjernbetjening med en afstand op til 5 m.

PAIRING

Parringen starter automatisk ved tændt apparat og når fjernbetjeningen betjenes første gang. Hvis en ny fjernbetjening skal forbindes, f.eks. fordi Calonox 2 Go mistes, starter parringen ikke automatisk. I dette tilfælde skal parringen styres via Factory reset, se side 27.

VALG AF FUNKTIONSMODUS

I Calonox 2 kan vælges, hvilken funktion Calonox 2 Go aktiverer (se „Remote control function“ auf Seite 29).

Funktionstasten **A** arbejder i to trin afhængigt af driftstilstand:

1. Tryk (automatisk standbyfunktion afsluttes)

- Aktivering af elektronik og evt. visning
- Efter 10 min. inaktivitet vender Calonox 2 Go tilbage til standbyfunktion.

2. Tryk (afhængigt af den valgte funktionsmodus)

- Foto-/videoptagelse startes.
- Nyt tryk afslutter en igangværende videoptagelse.
- Afstandsmåling gennemføres, og værdi vises nogle sekunder på apparatet.

Info

Læs den medfølgende korte vejledning for at betjene Calonox 2 Go-fjernbetjeningen korrekt.

LEICA 2HUNT-APP

Apparatet kan styres med en smartphone/tablet.

Appen "Leica 2Hunt" skal installeres på den mobile enhed. Der er en liste over de mulige funktioner samt betjeningsanvisninger i appen.

- ▶ Installér appen fra Apple App Store™/Google Play Store™.

FORBINDELSE

FORBINDELSE MED MOBIL ENHED FØRSTE GANG

Ved den første forbindelse med en mobil enhed skal Calonox 2 og den mobile enhed parres. Det sker ved apparatets første oprettelse ved hjælp af forbindelsesassistenten.

FORBINDELSSESASSISTENT

I APPARATET

- ▶ Calonox 2 tændes.
 - Bluetooth® er aktiveret.

Info

- Bluetooth®-funktionen er konstant aktiv, funktionen skal ikke aktiveres manuelt.

PÅ DEN MOBILE ENHED

- ▶ Bluetooth® aktiveres.
- ▶ Leica 2Hunt-appen startes.
- ▶ Tryk på knappen "Start forbindelse".
 - Der vises en liste med apparater.
- ▶ Vælg det ønskede apparat.
 - Forbindelsen oprettes. Det kan tage et øjeblik.
 - Oprettet forbindelse vises i appen.

Info

- Parring skal kun udføres en gang for hver mobile enhed. Apparatet tilføjes dermed listen over kendte apparater.
- Der kræves en WLAN-forbindelse for at anvende galleriet. Følg instruktionerne i Leica 2Hunt-appen.

AFBRYDELSE AF FORBINDELSE

Skal forbindelsen til den mobile enhed ikke længere bruges, bør Bluetooth-forbindelsen afbrydes.

- ▶ Leica 2Hunt-appen startes.
- ▶ Tryk på knappen "Apparatinfo".
- ▶ Tryk på knappen "Afbryd apparat".
 - Forbindelsen afbrydes.

PLEJE/RENGØRING

- Dit Leica produkt kræver ikke megen pleje.
- Snavs, såsom sand, skal fjernes med en pensel eller pustes væk.
- Fingeraftryk og lignende på objektiv- og okularlinserne kan tørres af med en fugtig klud og eftertørres med et stykke blødt læder eller en fnugfri klud.
- Apparatet bør opbevares et godt ventileret, tørt og kølig sted, så skillesvamp undgås i særlige fugtige klimaer.
- Alkohol og andre kemiske løsninger må ikke bruges til kikkertens eller husets rengøring.
- Selv om linsens overflade er meget snavset, må der ikke udøves stort tryk under aftørringen. Overfladens kvalitet er meget slidstærk, men sand eller saltkrystaller kan dog alligevel ødelægge den.
- Huset bør kun tørres af med et stykke fugtigt læder. Der er risiko for statisk opladning, hvis der bruges tørre klude.
- Saltvand bør altid skylles af! Tørrede saltkrystaller kan komme til at ødelægge overfladerne.

TEKNISKE DATA

Betegnelse	Leica Calonox 2 Sight	Leica Calonox 2 Sight LRF
Apparatype	Varmebilledkamera	Varmebilledkamera
Type-nr.	1966	1986
Bestillingsnr.	50511	50510
Leveret omfang	Calonox 2 Sight, cordurataske, ladekabel, bærerem, kort vejledning, pudseklud, øjestykke af gummi, Tenebraex Flip Cap, kontrolcertifikat	Calonox 2 Sight LRF, cordurataske, ladekabel, bærerem, kort vejledning, pudseklud, øjestykke af gummi, Tenebraex Flip Cap, kontrolcertifikat
Sensortype	VOx	VOx
Sensorstørrelse	640 × 480 pixel	640 × 480 pixel
Pixelstørrelse	12 µm	12 µm
Skærmtype	OLED	OLED
Skærmdiagonal	0,49", aktiv flade 0,35"	0,49", aktiv flade 0,35"
Skærmopløsning	1280 × 960 pixel	1280 × 960 pixel
Billedgentagelsesfrekvens	60 Hz	60 Hz
Objektivets brændvidde	42 mm	42 mm
Optisk forstørrelse	1×	1×
Synsfelt	10,3° × 7,7° (18 m × 13,5 m / 100 m)	10,3° × 7,7° (18 m × 13,5 m / 100 m)
Rækkevidde/opløsning (beregnet til objekter 1,7 m × 0,5 m)		
Varmesøgerækkevidde/opløsning	2210 m/2 pixels	2210 m/2 pixels
Genkendelsesafstand/opløsning	770 m/6 pixels	770 m/6 pixels
Identifikationsafstand/opløsning	390 m/12 pixels	390 m/12 pixels
Laser	-	Usynlig, sikker for øjnene iht. EN og FDA klasse 1
Bølgelængde	-	905 nm
Rækkevidde	-	Motiver med høj refleksion 1000 m; lav refleksion 250 m
Videoudgang	Wi-fi, USB-C	Wi-fi, USB-C
Videoptagelse	Ja	Ja

Betegnelse	Leica Calonox 2 Sight	Leica Calonox 2 Sight LRF
Video-/fotoopløsning	640 × 480 pixel	640 × 480 pixel
Kabeltilslutning	USB-C	USB-C
Trådløs forbindelse	Bluetooth® ¹ / Wi-fi (2,4 GHz)	Bluetooth® ¹ / Wi-fi (2,4 GHz)
Intern hukommelse	32 GB	32 GB
Kapsling	IP67, fyldt med kvælstof	IP67, fyldt med kvælstof
Driftstemperatur	-20 °C til +50 °C	-20 °C til +50 °C
Driftstemperatur (opladning af genopladeligt batteri)	+10 °C til +30 °C	+10 °C til +30 °C
Levetid genopladeligt batteri	Ca. 6,45 t	Ca. 5 t
Monteringsgevind	M43 × 0,75	M43 × 0,75
Stativgevind	A ¼ DIN 4503 (¼"), M4-standardgevind	A ¼ DIN 4503 (¼"), M4-standardgevind
Husmateriale	Glasfiberforstærket kunststof med silikonearm mering	Glasfiberforstærket kunststof med silikonearm mering
Mål (L×B×H)	139 × 90 × 61 mm	139 × 110 × 61 mm
Vægt (med genopladeligt batteri)	613 g	658 g
Lukker	Shutterless	Shutterless
Ekstra montage	Picatiny	Picatiny
Tilbehør		
Fjernbetjening (monterbar tast)	59 083	59 083

Der tages forbehold for udformning, udførelse og tilbud.

¹ Apparats Bluetooth®-forbindelse er aktiveret permanent. Den bruges til forbindelse til Calonox 2 Go-fjernbetjeningen og automatisk forbindelse til Leica 2Hunt-appen (se „LEICA 2HUNT-APP“ auf Seite 32).

LEICA CUSTOMER CARE

Customer Care fra Leica Camera AG står til rådighed ved vedligeholdelse af dit Leica udstyr samt til rådgivning om og bestilling af alle Leica produkter. Kontakt Customer Care eller Leica repræsentantens reparationservice i tilfælde af reparationer eller skader.

LEICA TYSKLAND

Leica Camera AG

Leica Customer Care
Am Leitz-Park 5
35578 Wetzlar
Tyskland

Telefon: +49 6441 2080 189

Fax: +49 6441 2080 339

E-mail: customer.care@leica-camera.com

<https://leica-camera.com>

REPRÆSENTANT I DIT LAND

Customer Care, der er ansvarlig for dit område, findes på vores hjemmeside: <https://leica-camera.com/contact>