



LEICA **SUMMICRON-M** 1:2/28 ASPH.

Datos técnicos.



Objetivo	Leica Summicron-M 1:2/28 ASPH.
N.º de pedido	11 618
Ángulo de imagen (diagonal/horizontal/vertical) Formato completo (24x36 mm)	74°/65°/46°
Estructura óptica	
Número de lentes/enlaces:	9/6
Número de superficies esféricas	1
Posición de la pupila de entrada antes del plano de bayoneta	12,7 mm
Zona de trabajo	Live View: 0,4 m hasta ∞, Telémetro: 0,7 m hasta ∞
Enfoque	
Escala	Distribución combinada metros (m)/pies (ft)
Campo de imagen mínimo	Formato completo: 272x408 mm
Escala máxima	1:11,3
Diafragma	
Ajuste/Función	Pasos de luz ajustables en dos niveles
Apertura mínima	16
Número de láminas del diafragma	10
Bayoneta	Bayoneta Leica M con codificación de 6 bits
Rosca para filtros	E46
Parasol	Extraíble
Dimensiones	
Longitud	Aprox. 55 mm
Diámetro	Aprox. 58 mm
Peso	Aprox. 275 g



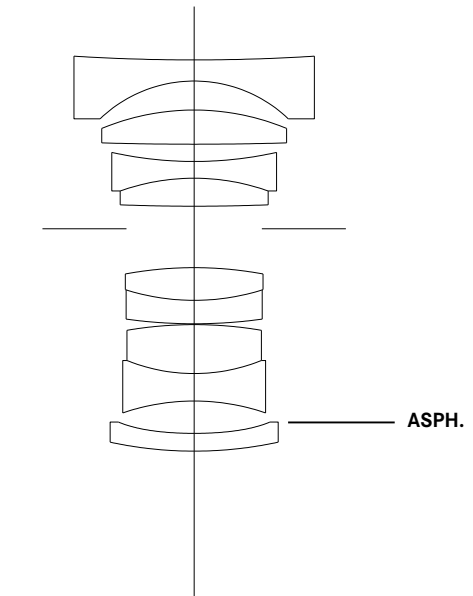
LEICA **SUMMICRON-M** 1:2/28 ASPH.

DIBUJO TÉCNICO



Ilustración 1:1

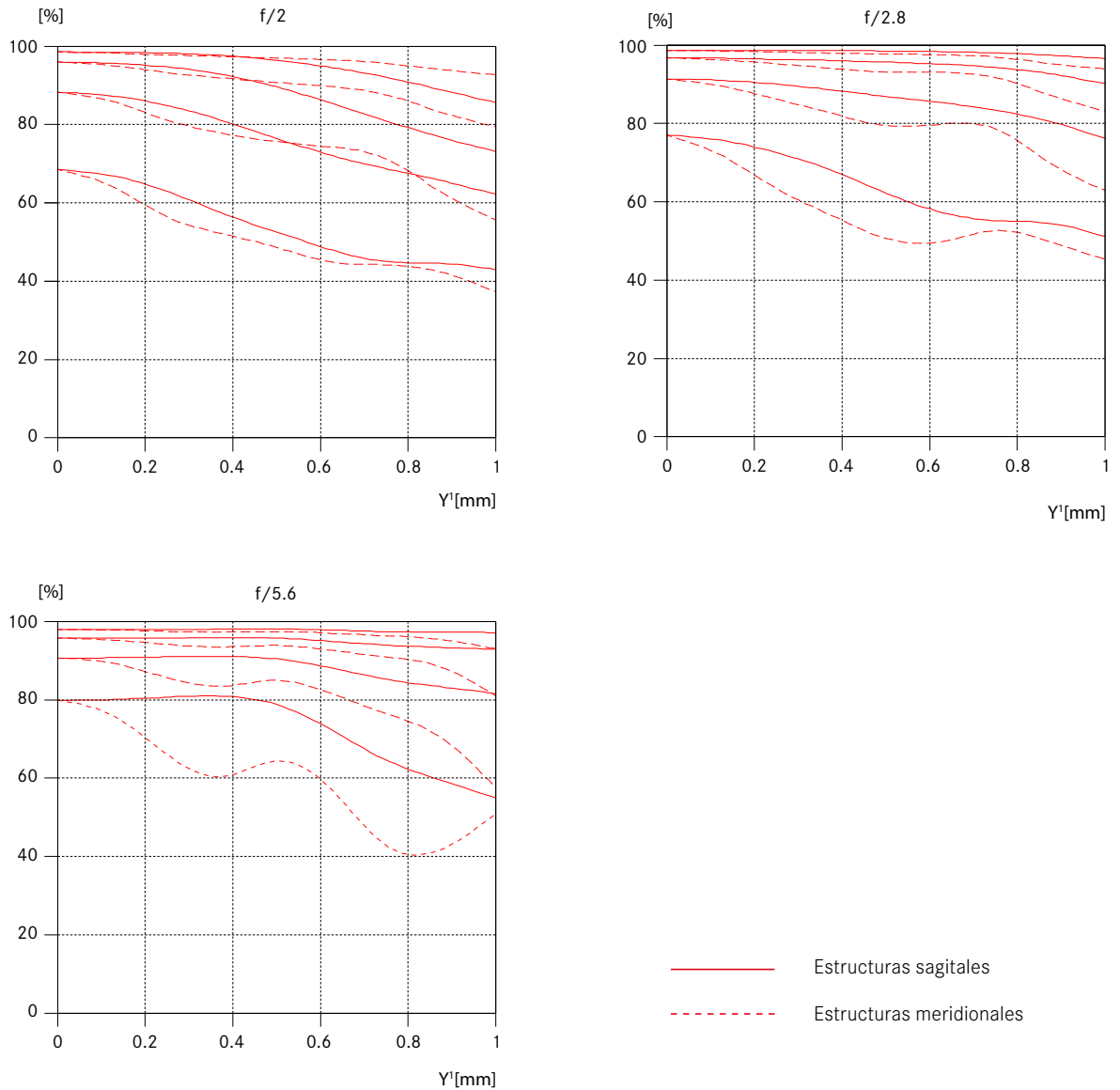
PERSPECTIVA DE LAS LENTES





LEICA **SUMMICRON-M** 1:2/28 ASPH.

Diagrama MFT



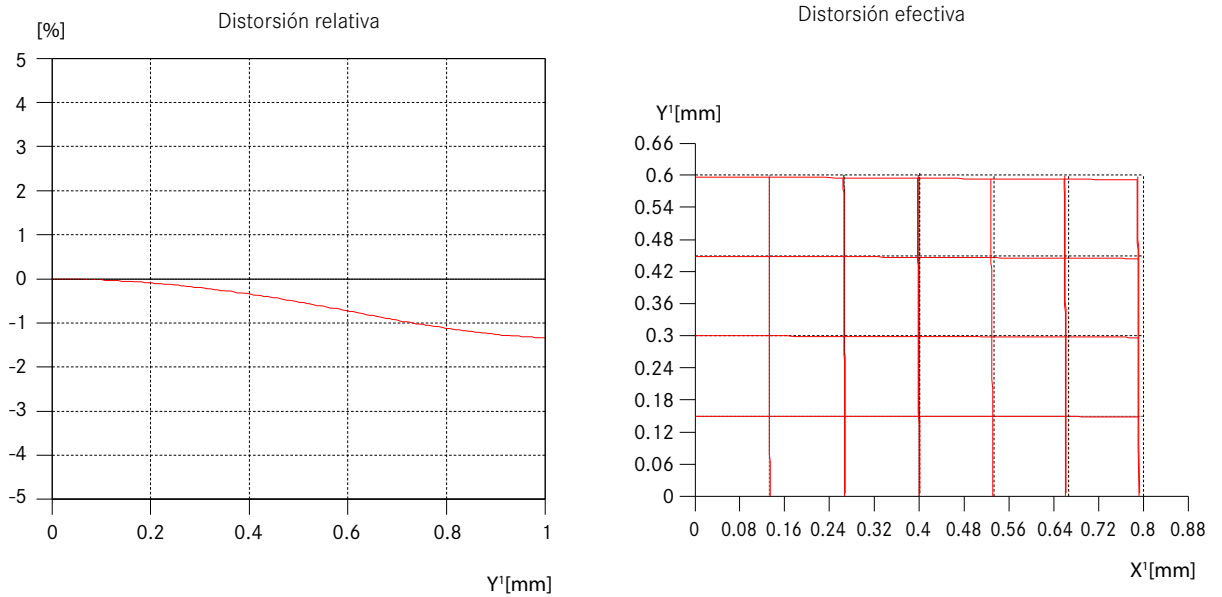
CURVAS MFT

El MTF se indica para la apertura total y las aperturas 2.8 y 5.6 para tomas a largas distancias (infinito). Se ha aplicado el contraste en porcentaje para 5, 10, 20 y 40 Lp/mm sobre la altura del formato para estructuras meridionales (línea discontinua) y sagitales (línea continua) con luz blanca. Los 5 y 10 Lp/mm dan una impresión del comportamiento del contraste para estructuras más gruesas del objeto, mientras que los 20 y 40 Lp/mm documentan la capacidad de resolución de estructuras de objeto entre finas y muy finas.

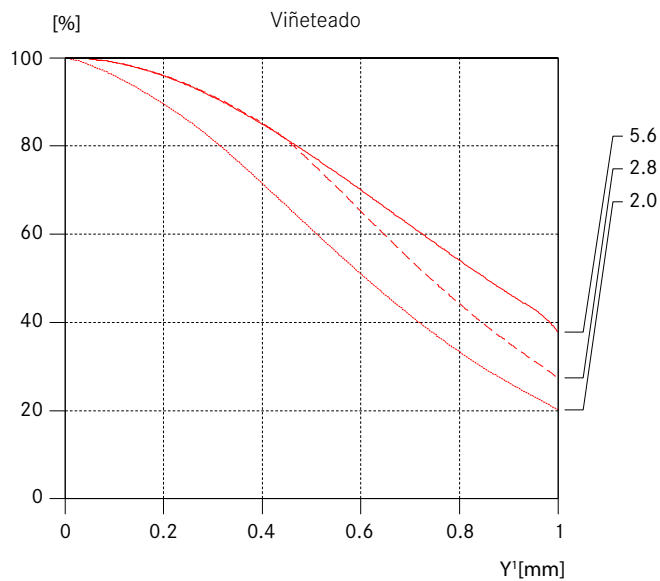


LEICA **SUMMICRON-M** 1:2/28 ASPH.

DISTORSIÓN



VIÑETEADO



DISTORSIÓN

La distorsión describe la desviación entre la altura real de la imagen y su altura ideal; para lo cual se obtiene la altura ideal a partir de la altura del objeto y la escala de reproducción. La distorsión relativa indica la desviación porcentual entre la altura real de la imagen y su altura ideal. La altura de imagen 21,6mm es la distancia radial desde una esquina del campo de la imagen hasta el centro de la imagen (en un formato de imagen 24 mm x 36 mm). La representación gráfica de la distorsión efectiva demuestra el recorrido o curvatura real de líneas horizontales y verticales en el plano de imagen.

VIÑETEADO

El viñeteado describe la reducción continua del brillo (irradiación) desde el centro hacia el borde de la imagen (sombreado de los bordes, oscurecimiento de las esquinas de la imagen). En el gráfico se aplica la disminución porcentual de la luminosidad sobre la altura de la imagen. Si el porcentaje es del 100% no hay viñeteado.