



# Begleitschein für Instandsetzung & Service

FV-G-002  
Rev. 08/24

Bitte elektronisch ausfüllen!

Nachname: \_\_\_\_\_ Telefon: \_\_\_\_\_  
 Vorname: \_\_\_\_\_ E-Mail: \_\_\_\_\_  
 Straße: \_\_\_\_\_ Steuer-ID.: \_\_\_\_\_  
 PLZ, Ort: \_\_\_\_\_ Abweichende Lieferadresse: \_\_\_\_\_  
 Land: \_\_\_\_\_

Bitte entfernen Sie bei Einsendung eines Zielfernrohrs NICHT die Montage. Sollte dies im Rahmen der Instandsetzung notwendig sein, werden wir Sie informieren.

**ACHTUNG! KEINE BATTERIEN EINSENDEN!**

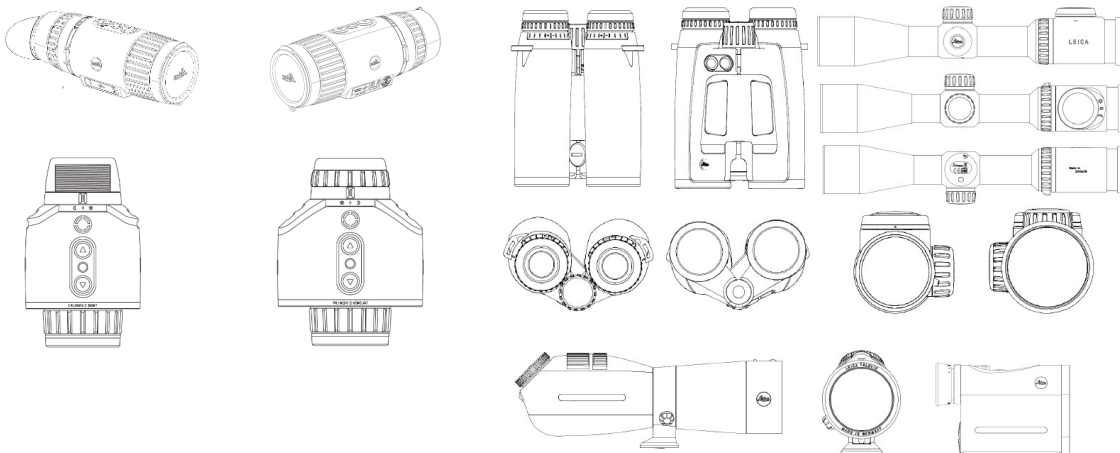
Produktbezeichnung: \_\_\_\_\_  
 Seriennummer: \_\_\_\_\_ Zubehör: \_\_\_\_\_  
 Garantieunterlagen: ja nein  
 Genaue Fehlerbeschreibung, ergänzende Erläuterungen:

**Bitte stellen sie Folgendes sicher (falls zutreffend):**

Aktuelle Firmware installiert? ja nein  
 Batteriefunktion getestet? ja nein  
 Gebrauchsspuren: leicht normal stark

Zusätzliche Informationen:

**Bitte markieren Sie Beschädigungen, die über normale Gebrauchsspuren hinausgehen (Dellen, tiefere Kratzer etc.)**



Kostenvoranschlag bis EUR \_\_\_\_\_ automatisch freigeben

Hiermit bestätige ich den Zustand meines Produktes, wie oben angegeben.

Ort, Datum

Unterschrift: