



# LEICA FORTIS GLOSSY

Technische Daten.



| Bezeichnung                                   | Leica Fortis Glossy 1-6x24i  | Leica Fortis Glossy 1.8-12x42i   |
|---|--|--|
| Geräte-Typ                                    | Zielfernrohr   | Zielfernrohr   |
| Lieferumfang                                  | ZF-Schutzkappen für Okular / Objektiv, Reinigungstuch, Batterie, Bedienungsanleitung | ZF-Schutzkappen für Okular / Objektiv, Reinigungstuch, Batterie, Bedienungsanleitung |
| Objektivdurchmesser                           | 24 mm  | 42 mm  |
| Vergrößerungsbereich                          | 1 – 6 x  | 1.8 – 12 x   |
| Zoomfaktor                                    | 6 x  | 6 x  |
| Sehfeld auf 100 m (min. bis max Vergrößerung) | 44 m bis 7 m   | 22,5 bis 3,7 m   |
| Augenabstand                                  | > 90 mm  | > 90 mm  |
| Austrittspupille                              | 12,4 - 4 mm  | 12,4-3,5 mm  |
| Parallaxefrei                                 | 100 m  | einstellbar, 50 m bis ∞  |
| Dioptrienausgleich                            | -4/+3 dpt  | -4/+3 dpt  |
| Vergütung der Linsen                          | AquaDura®-Vergütung  | AquaDura®-Vergütung  |
| Transmission                                  | 92%  | 92%  |
| Bildebene Absehen                             | 2. Ebene   | 2. Ebene   |
| Verfügbare Absehen                            | L-4a   | L-4a   |
| Absehen Verstellweg (100 m)                   | 400 x 400 cm   | 230 x 230 cm   |
| Treffpunktkorrektur (100 m)                   | 1 Klick = 1 cm/100 m (≈ 1/3 MoA)   | 1 Klick = 1 cm/100 m (≈ 1/3 MoA)   |
| Absehenbeleuchtung                            | Punkt  | Punkt  |
| Leuchtpunktgröße (10x Vergrößerung)           | 1,5 cm/100 m   | 1,5 cm/100 m   |
| Helligkeitsstufen                             | 9  | 9  |
| Mittelrohrdurchmesser                         | 30 mm  | 30 mm  |
| Montagemöglichkeit                            | 30 mm Ringe / Z-Innenschiene   | 30 mm Ringe / Z-Innenschiene   |
| Filtergewinde, objektivseitig                 | M 28 x 0,75 mm   | M 46 x 0,75 mm   |
| Länge   | 272 mm   | 335 mm   |
| Gewicht                                       | 544 g (mit Schiene 570 g)  | 700 g (mit Schiene 725 g)  |
| Wasserdichtigkeit                             | bis 4 m Wassertiefe (stickstoffgefüllt)  | bis 4 m Wassertiefe (stickstoffgefüllt)  |
| Abschaltautomatik                             | 3 Min., ±75°   | 3 Min., ±75°   |
| Einschaltautomatik                            | Aktivierung durch Lage und/oder Bewegung   | Aktivierung durch Lage und/oder Bewegung   |
| Batterie                                      | 1 x CR 2032  | 1 x CR 2032  |
| <b>Bestell-Nr. (Absehen)</b>                  |  |  |
| L-4a  | 50 049   | 50 058   |



# LEICA FORTIS GLOSSY

Technische Daten.

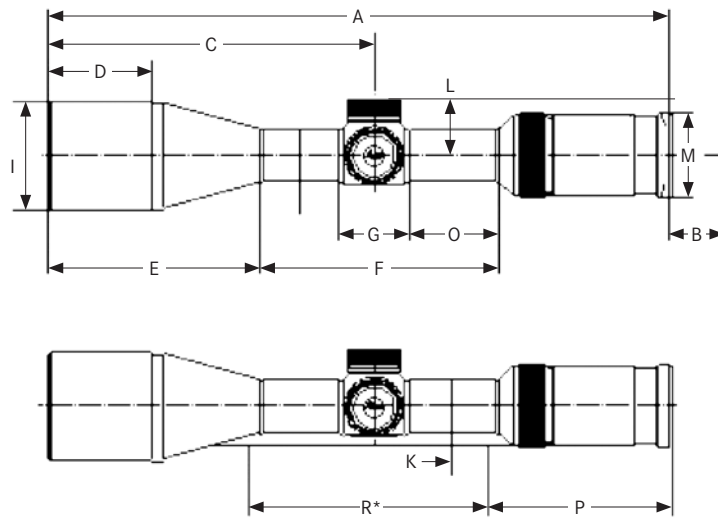


| Bezeichnung                                      | Leica Fortis Glossy 2 - 12 x 50 i  |
|--|--|
| Geräte-Typ                                       | Zielfernrohr   |
| Lieferumfang                                     | ZF-Schutzkappen für Okular / Objektiv, Reinigungstuch, Batterie, Bedienungsanleitung |
| Objektivdurchmesser                              | 50 mm  |
| Vergrößerungsbereich                             | 2 - 12 x   |
| Zoomfaktor                                       | 6 x  |
| Sehfeld auf 100 m<br>(min. bis max Vergrößerung) | 20,4 m bis 3,5 m   |
| Augenabstand                                     | >90 mm   |
| Austrittspupille                                 | 12,2-4,1 mm  |
| Parallaxefrei                                    | 100 m  |
| Dioptrienausgleich                               | -4/+3 dpt  |
| Vergütung der Linsen                             | AquaDura®-Vergütung  |
| Transmission                                     | 92%  |
| Bildebene Absehen                                | 2. Ebene   |
| Verfügbare Absehen                               | L-4a   |
| Absehen Verstellweg (100 m)                      | 230 x 230 cm   |
| Treffpunkt Korrektur (100 m)                     | 1 Klick = 1 cm/100 m ( $\approx \frac{1}{3}$ MoA)                                    |
| Absehenbeleuchtung                               | Punkt  |
| Leuchtpunktgröße<br>(10 x Vergrößerung)          | 1,5 cm/100 m   |
| Helligkeitsstufen                                | 9  |
| Mittelrohrdurchmesser                            | 30 mm  |
| Montagemöglichkeit                               | 30 mm Ringe / Z-Innenschiene   |
| Filtergewinde, objektivseitig                    | M 52 x 0,75 mm   |
| Länge  | 335 mm   |
| Gewicht  | 700 g (mit Schiene 725 g)  |
| Wasserdichtigkeit                                | bis 4 m Wassertiefe (stickstoffgefüllt)  |
| Abschaltautomatik                                | 3 Min., $\pm 75^\circ$   |
| Einschaltautomatik                               | Aktivierung durch Lage und/oder Bewegung   |
| Batterie   | 1 x CR 2032  |
| <b>Bestell-Nr. (Absehen)</b>                     |  |
| L-4a   | 50 062   |



# LEICA FORTIS GLOSSY

Abmessungen.



|    | Leica Fortis Glossy 1-6x24 i<br>ohne/mit Schiene | Leica Fortis Glossy 1.8-12x42 i<br>ohne/mit Schiene | Leica Fortis Glossy 2-12x50 i<br>ohne/mit Schiene |
|----|--|---|---|
| A  | 276 mm   | 333 mm  | 333 mm  |
| B  | 90 mm  | 90 mm   | 90 mm   |
| C  | 104 mm   | 161 mm  | 161 mm  |
| D  | --   | 55 mm   | 54 mm   |
| E  | 83 mm  | 112 mm  | 103 mm  |
| F  | 176 mm   | 120 mm  | 130 mm  |
| G  | 40 mm  | 40 mm   | 40 mm   |
| I  | 30 mm  | 50 mm   | 57 mm   |
| J  | 30 mm  | 30 mm   | 30 mm   |
| K  | 22,5 mm  | 22,5 mm   | 22,5 mm   |
| L  | 32,6 mm  | 32,6 mm   | 32,6 mm   |
| M  | 48 mm  | 48 mm   | 48 mm   |
| O  | 50,4 mm  | 50,4 mm   | 50,4 mm   |
| P  | 119 mm   | 119 mm  | 119 mm  |
| R* | 139 mm   | 115 mm  | 111 mm  |

\*nutzbare Schienenlänge