



LEICA **AMPLUS 6**

Dati tecnici.



Modello	Leica Amplus 6 1-6x24 i	Leica Amplus 6 3-18x44 i
Tipo di dispositivo	Cannocchiale	Cannocchiale
Contenuto della confezione	Panno di pulizia, batteria, istruzioni di sicurezza	Panno di pulizia, batteria, istruzioni di sicurezza
Diametro lente frontale	24 mm	42 mm
Ingrandimento	1 - 6x	3 - 18x
Zoom	6,3x	6,7x
Campo visivo a 100 metri (ingrandimento da min. a mass.)	38 m bias 6,3 m	12-4 m a 2,1 m
Estrazione pupillare	90 mm	90 mm
Pupilla di uscita	12,2 - 4,2 mm	7,3 - 2,4 mm
Senza parallasse	100 m	regolabile, da 20 m all'infinito
Compensazione diottrica	-3/+2 dpt	-3/+2 dpt
Rivestimento	Trattamento AquaDura®	Trattamento AquaDura®
Trasmissione	> 90%	> 90%
Reticolo del piano focale	2° piano focale	2° piano focale
Reticoli disponibili	L-4a	L-Ballistic MoA
Regolazione reticolo (100 m)	300x300 cm	370x275 cm (130x95 MoA)
Correzione del punto d'impatto (100 m)	1 cm / 0,1 Mil / 0,1 Mrad	1/4 MoA
Illuminazione reticolo	punto	punto
Dimensione punto illuminato (10 x ingrandimento)	0,6 cm / 100 m	0,6 cm / 100 m
Livelli di luce	10	10
Tubo centrale di diametro	30 mm	30 mm
Sistema di montaggio	Anelli	Anelli
Filettatura anteriore per filtro	M28x0,6 mm	M48x0,6 mm
Lunghezza	272 mm	317 mm
Peso	480 g	670 g
Impermeabilità	fino a 4 m (riempito con azoto)	fino a 4 m (riempito con azoto)
Pila	1 x CR2032	1 x CR2032
Codice Reticolo		
L-4a	50100	--
L-4a avec BDC	--	--
Ballistic (MoA) avec BDC (MoA)	--	50211
Ballistic (BDC)	--	--



LEICA **AMPLUS 6**

Dati tecnici.

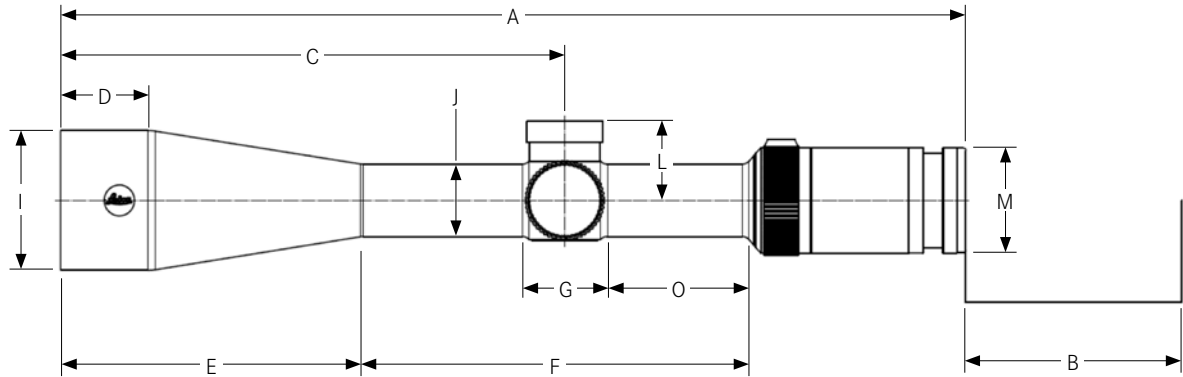


Modello	Leica Amplus 6 2.5- 15 x 50 i	Leica Amplus 6 2.5- 15 x 56 i
Tipo di dispositivo	Cannocchiale	Cannocchiale
Contenuto della confezione	Panno di pulizia, batteria, istruzioni di sicurezza	Panno di pulizia, batteria, istruzioni di sicurezza
Diametro lente frontale	50 mm	56 mm
Ingrandimento	2,5 - 15 x	2,5 - 15 x
Zoom	6 x	6 x
Campo visivo a 100 metri (ingrandimento da min. a mass.)	15 m a 2,8 m	14,8 m a 2,5 m
Estrazione pupillare	> 90 mm	> 90 mm
Pupilla di uscita	11,6-3,4 mm	11,6-3,7 mm
Senza parallasse	regolabile, da 20 m all'infinito	regolabile, da 20 m all'infinito
Compensazione diottrica	-3/+2 dpt	-3/+2 dpt
Rivestimento	Trattamento AquaDura®	Trattamento AquaDura®
Trasmissione	> 90%	> 90%
Reticolo del piano focale	2° piano focale	2° piano focale
Reticoli disponibili	L-4a, Ballistic	L-4a, Ballistic
Regolazione reticolo (100 m)	150x150 cm	180x180 cm
Correzione del punto d'impatto (100 m)	1 cm / 0,1 Mil / 0,1 Mrad	1 cm / 0,1 Mil / 0,1 Mrad
Illuminazione reticolo	punto	punto
Dimensione punto illuminato (10 x ingrandimento)	0,6 cm / 100 m	0,6 cm / 100 m
Livelli di luce	10	10
Tubo centrale di diametro	30 mm	30 mm
Sistema di montaggio	Anelli	Anelli
Filettatura anteriore per filtro	M 58 x 0,6 mm	M 62 x 0,6 mm
Lunghezza	380 mm	380 mm
Peso	700 g	730 g
Impermeabilità	fino a 4 m (riempito con azoto)	fino a 4 m (riempito con azoto)
Pila	1 x CR 2032	1 x CR 2032
Codice Reticolo		
L-4a	50300	50400
L-4a con BDC	50310	50410
Ballistic (MoA) con BDC (MoA)	--	--
Ballistic (BDC)	50311	50411



LEICA **AMPLUS 6**

Dimensione.



	Leica Amplus 6 1-6 x 24 i	Leica Amplus 6 3-18 x 44 i	Leica Amplus 6 2.5-15 x 50 i	Leica Amplus 6 2.5-15 x 56 i
A	258 mm	320 mm	378 mm	376 mm
B	90 mm	90 mm	90 mm	90 mm
C	98 mm	152 mm	210 mm	208 mm
D	--	38 mm	36.5 mm	42 mm
E	--	85 mm	125 mm	134 mm
F	E+F: 165 mm	150 mm	162 mm	152 mm
G	35 mm	35 mm	35 mm	35 mm
I	30 mm	52 mm	58 mm	65 mm
J	30 mm	30 mm	30 mm	30 mm
K	--	--	--	--
L	33 mm	40 mm	33 mm	33 mm
M	44 mm	44 mm	44 mm	44 mm
N	--	--	--	--
O	50 mm	65 mm	59 mm	59 mm