



LEICA **AMPLUS 6**

Technische Daten.



Bezeichnung	Leica Amplus 6 1-6x24 i	Leica Amplus 6 3-18x44 i
Geräte-Typ	Zielfernrohr	Zielfernrohr
Lieferumfang	Reinigungstuch, Batterie, Sicherheitshinweise	Reinigungstuch, Batterie, Sicherheitshinweise
Objektivdurchmesser	24 mm	42 mm
Vergrößerungsbereich	1 – 6 x	3 – 18 x
Zoomfaktor	6,3 x	6,7 x
Sehfeld auf 100 m (min. bis max Vergrößerung)	38 m bis 6,3 m	12-4 m bis 2,1 m
Augenabstand	90 mm	90 mm
Austrittspupille	12,2 - 4,2 mm	7,3 - 2,4 mm
Parallaxefrei	100 m	einstellbar, 20 m bis unendlich
Dioptrienausgleich	-3/+2 dpt	-3/+2 dpt
Vergütung der Linsen	AquaDura®-Vergütung	AquaDura®-Vergütung
Transmission	> 90%	> 90%
Bildebene Absehen	2. Ebene	2. Ebene
Verfügbare Absehen	L-4a	L-Ballistik MoA
Absehen Verstellweg (100 m)	300x300 cm	370 x 275 cm (130 x 95 MoA)
Treffpunktkorrektur (100 m)	1 cm / 0,1 Mil / 0,1 Mrad	1/4 MoA
Absehenbeleuchtung	Punkt	Punkt
Leuchtpunktgröße (10x Vergrößerung)	0,6 cm / 100 m	0,6 cm / 100 m
Helligkeitsstufen	10	10
Mittelrohrdurchmesser	30 mm	30 mm
Montagemöglichkeit	Ringe	Ringe
Filtergewinde, objektivseitig	M 28 x 0,6 mm	M 48 x 0,6 mm
Länge	272 mm	317 mm
Gewicht	480 g	670 g
Wasserdichtigkeit	bis 4 m Wassertiefe (stickstoffgefüllt)	bis 4 m Wassertiefe (stickstoffgefüllt)
Batterie	1 x CR 2032	1 x CR 2032
Bestell-Nr. (Absehen)		
L-4a	50100	--
L-4a mit BDC	--	--
Ballistic (MoA) mit BDC (MoA)	--	50211
Ballistic (BDC)	--	--



LEICA **AMPLUS 6**

Technische Daten.

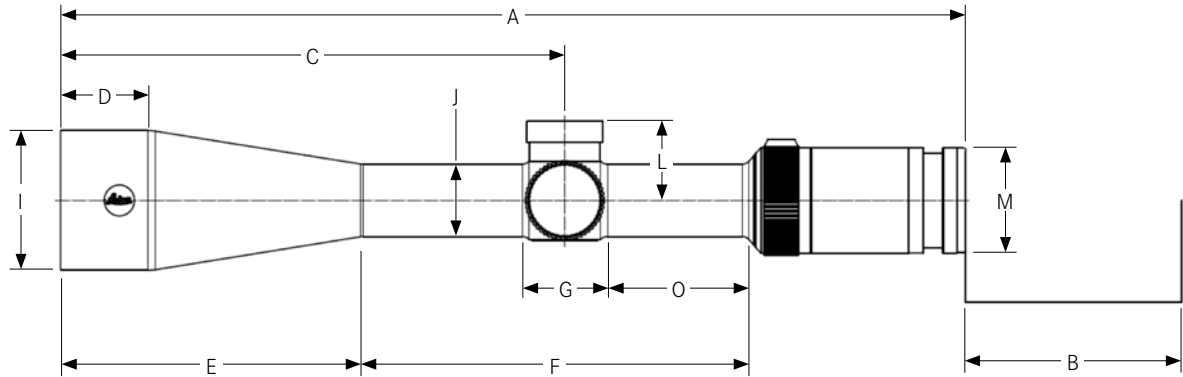


Bezeichnung	Leica Amplus 6 2.5- 15 x 50 i	Leica Amplus 6 2.5- 15 x 56 i
Geräte-Typ	Zielfernrohr	Zielfernrohr
Lieferumfang	Reinigungstuch, Batterie, Sicherheitshinweise	Reinigungstuch, Batterie, Sicherheitshinweise
Objektivdurchmesser	50 mm	56 mm
Vergrößerungsbereich	2,5 - 15 x	2,5 - 15 x
Zoomfaktor	6 x	6 x
Sehfeld auf 100 m (min. bis max Vergrößerung)	15 m bis 2,8 m	14,8 m bis 2,5 m
Augenabstand	> 90 mm	> 90 mm
Austrittspupille	11,6-3,4 mm	11,6-3,7 mm
Parallaxefrei	einstellbar, 20 m bis unendlich	einstellbar, 20 m bis unendlich
Dioptrienausgleich	-3/+2 dpt	-3/+2 dpt
Vergütung der Linsen	AquaDura®-Vergütung	AquaDura®-Vergütung
Transmission	> 90%	> 90%
Bildebene Absehen	2. Ebene	2. Ebene
Verfügbare Absehen	L-4a, Ballistik	L-4a, Ballistik
Absehen Verstellweg (100 m)	150 x 150 cm	180 x 180 cm
Treffpunktkorrektur (100 m)	1 cm / 0,1 Mil / 0,1 Mrad	1 cm / 0,1 Mil / 0,1 Mrad
Absehenbeleuchtung	Punkt	Punkt
Leuchtpunktgröße (10x Vergrößerung)	0,6 cm / 100 m	0,6 cm / 100 m
Helligkeitsstufen	10	10
Mittelrohrdurchmesser	30 mm	30 mm
Montagemöglichkeit	Ringe	Ringe
Filtergewinde, objektivseitig	M 58 x 0,6 mm	M 62 x 0,6 mm
Länge	380 mm	380 mm
Gewicht	700 g	730 g
Wasserdichtigkeit	bis 4 m Wassertiefe (stickstoffgefüllt)	bis 4 m Wassertiefe (stickstoffgefüllt)
Batterie	1 x CR 2032	1 x CR 2032
Bestell-Nr. (Absehen)		
L-4a	50300	50400
L-4a mit BDC	50310	50410
Ballistic (MoA) mit BDC (MoA)	--	--
Ballistic (BDC)	50311	50411



LEICA **AMPLUS 6**

Abmessungen.



	Leica Amplus 6 1-6 x 24 i	Leica Amplus 6 3-18 x 44 i	Leica Amplus 6 2.5-15 x 50 i	Leica Amplus 6 2.5-15 x 56 i
A	258 mm	320 mm	378 mm	376 mm
B	90 mm	90 mm	90 mm	90 mm
C	98 mm	152 mm	210 mm	208 mm
D	--	38 mm	36.5 mm	42 mm
E	--	85 mm	125 mm	134 mm
F	E+F: 165 mm	150 mm	162 mm	152 mm
G	35 mm	35 mm	35 mm	35 mm
I	30 mm	52 mm	58 mm	65 mm
J	30 mm	30 mm	30 mm	30 mm
K	--	--	--	--
L	33 mm	40 mm	33 mm	33 mm
M	44 mm	44 mm	44 mm	44 mm
N	--	--	--	--
O	50 mm	65 mm	59 mm	59 mm