



LEICA Magnus i

Caractéristiques techniques



Lunettes de visée	Leica Magnus 1 – 6.3x24 i	Leica Magnus 1.5 – 10x42 i
Équipements de série	Capuchons de protection pour l'objectif et l'oculaire, lingette de nettoyage, pile, mode d'emploi	Capuchons de protection pour l'objectif et l'oculaire, lingette de nettoyage, pile, mode d'emploi
Diamètre d'objectif	24 mm	42 mm
Grossissement	1 – 6,3 x	1,5 – 10 x
Facteur de grossissement	6,3	6,7
Champ de vision à 100 m (grossissement min. à max.)	44 m à 6,5 m	26 m à 4,1 m
Écart oculaire	> 90 mm	> 90 mm
Diamètre de la pupille de sortie	12,4 - 3,8 mm	12,4 - 4,2 mm
Sans parallaxe	100 m	100 m
Compensation dioptrique	-4/+3 dpt	-4/+3 dpt
Traitement des lentilles	AquaDura®	AquaDura®
Degré de transmission	env. 92%	env. 92%
Possibilité de montage	anneaux de 30 mm / rail interne Zeiss	anneaux de 30 mm / rail interne Zeiss
Réglage du réticule	1 clic = 1 cm/100 m ($\approx 1/3$ MOA), 200 x140 cm	1 clic = 1 cm/100 m ($\approx 1/3$ MOA), 150 x140 cm
Pas de vis pour filtre sur l'objectif	M28 x 0,75	M46 x 0,75 mm
Longueur	272 mm	317 mm
Poids	544 g / avec rail: 570 g	620 g / avec rail: 650 g
Étanchéité	Jusqu'à 4 m/injection d'azote	Jusqu'à 4 m/injection d'azote
Réticules disponibles	4a, L-3D, CD i	4a, Ballistique
Réticule lumineux/Type	Oui / Point	Oui / Point
Système marche/arrêt automatique	3 min, $\pm 75^\circ$	3 min, $\pm 75^\circ$
Allumage automatique	Oui, activation selon position et/ou mouvement	Oui, activation selon position et/ou mouvement
Pile	1 x CR2032	1 x CR2032
N° de référence réticule		
4a / avec rail	52120 / 52121	53130 / 53131
4a avec BDC / avec rail	--	53132 / 53133
L-3D / avec rail	52110 / 52111	--
Ballistique / avec rail	--	53110 / 53111
Ballistique avec BDC / avec rail	--	--
CD i / avec rail	52140 / 52141	--



LEICA Magnus i

Caractéristiques techniques

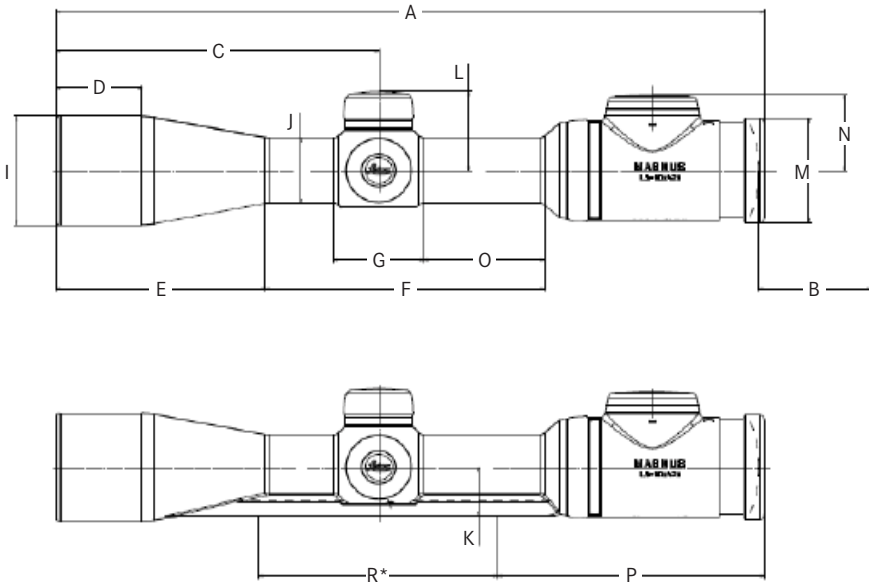


Lunettes de visée	Leica Magnus 1.8 – 12x50 i	Leica Magnus 2.4 – 16x56 i
Équipements de série	Capuchons de protection pour l'objectif et l'oculaire, lingette de nettoyage, pile, mode d'emploi	Capuchons de protection pour l'objectif et l'oculaire, lingette de nettoyage, pile, mode d'emploi
Diamètre d'objectif	50 mm	56 mm
Grossissement	1,8 - 12 x	2,4 - 16 x
Facteur de grossissement	6,7	6,7
Champ de vision à 100 m (grossissement min. à max.)	22,5 m à 3,7 m	17 m à 2,6 m
Écart oculaire	> 90 mm	> 90 mm
Diamètre de la pupille de sortie	12,4 - 4,2 mm	12,4 - 3,5 mm
Sans parallaxe	--	Réglable, 50 m à l'infini
Compensation dioptrique	-4/+3 dpt	-4/+3 dpt
Traitement des lentilles	AquaDura®	AquaDura®
Degré de transmission	env. 92%	env. 92%
Possibilité de montage	anneaux de 30 mm / rail interne Zeiss	anneaux de 30 mm / rail interne Zeiss
Réglage du réticule	1 clic = 1 cm/100 m ($\approx 1/3$ MOA), 150 x140 cm	1 clic = 1 cm/100 m ($\approx 1/3$ MOA), 150 x140 cm
Pas de vis pour filtre sur l'objectif	M 52 x 0,75 mm	M 58 x 0,75 mm
Longueur	335 mm	360 mm
Poids	700 g / mit Schiene: 725 g	785 g / mit Schiene: 815 g
Étanchéité	Jusqu'à 4 m/injection d'azote	Jusqu'à 4 m/injection d'azote
Réticules disponibles	4a, Ballistique	4a, Ballistique
Réticule lumineux/Type	Oui / Point	Oui / Point
Système marche/arrêt automatique	3 min, $\pm 75^\circ$	3 min, $\pm 75^\circ$
Allumage automatique	Oui, activation selon position et/ou mouvement	Oui, activation selon position et/ou mouvement
Pile	1 x CR2032	1 x CR2032
N° de référence réticule		
4a / avec rail	53160 / 53161	54130 / 54131
4a avec BDC / avec rail	53162 / 53163	54132 / 54133
Ballistique / avec rail	53170 / 53171	54101 / 54111
Ballistique avec BDC / avec rail	53172 / 53173	54112 / 54113



LEICA Magnus i

Dimensions



	Leica Magnus 1 – 6.3x24 i sans/avec rail	Leica Magnus 1.5 – 10x42 i sans/avec rail	Leica Magnus 1.8 – 12x50 i sans/avec rail	Leica Magnus 2.4 – 16x56 i sans/avec rail
A	272 mm	316 mm	333 mm	360 mm
B	91 mm	91 mm	91 mm	91 mm
C	100 mm	144 mm	161 mm	188 mm
D	--	38 mm	54 mm	59 mm
E	79 mm	93 mm	103 mm	122 mm
F	E + F: 174 mm	125 mm	132 mm	140 mm
G	40 mm	40 mm	40 mm	40 mm
I	30 mm	50 mm	57 mm	62 mm
J	30 mm	30 mm	30 mm	30 mm
K	23 mm	23 mm	23 mm	23 mm
L	36 mm	36 mm	36 mm	31 mm
M	48 mm	48 mm	48 mm	48 mm
N	35 mm	35 mm	35 mm	35 mm
O	54 mm	54 mm	54 mm	54 mm
P	119 mm	119 mm	119 mm	119 mm
R*	139 mm	107 mm	111 mm	115 mm

*longueur de rail utile