



LEICA FORTIS 6

Technische Daten

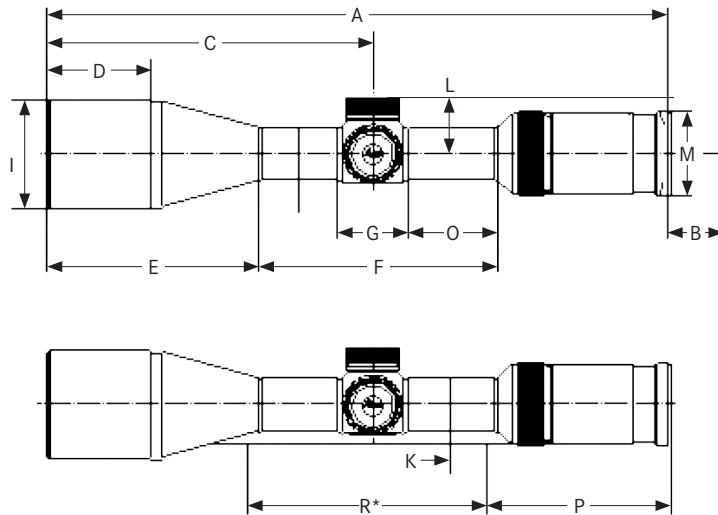


Zielfernrohr	Leica Fortis 6 1 – 6x24 i	Leica Fortis 6 2 – 12x50 i	Leica Fortis 6 2.5 – 15x56 i
Lieferumfang	ZF-Schutzkappen für Okular und Objektiv, Reinigungstuch, Batterie	ZF-Schutzkappen für Okular und Objektiv, Reinigungstuch, Batterie	ZF-Schutzkappen für Okular und Objektiv, Reinigungstuch, Batterie
Objektivdurchmesser	24 mm	50 mm	56 mm
Vergrößerungsbereich	1 – 6x	2 – 12x	2,5 – 15x
Zoomfaktor	6x	6x	6x
Sehfeld auf 100 m (min. bis max Vergrößerung)	44 m bis 7 m	20,4 bis 3,5 m	17 m bis 2,7 m
Augenabstand	> 90 mm	> 90 mm	> 90 mm
Austrittspupille (min. bis max. Vergrößerung)	12,4 bis 4,0 mm	11,2 bis 4,1 mm	11,4 bis 3,7 mm
Parallaxefrei	100 m	100 m	einstellbar, 50 m bis unendlich
Dioptrienausgleich	-4/+3 dpt	-4/+3 dpt	-4/+3 dpt
Vergütung	AquaDura®	AquaDura®	AquaDura®
Transmissionsgrad	92%	92%	92%
Montagemöglichkeit	30 mm Ringe / Z-Innenschiene	30 mm Ringe / Z-Innenschiene	30 mm Ringe / Z-Innenschiene
Verstellung Treffpunktlage	1 Klick = 1 cm/100 m ($\approx 1/3$ MOA), 400 x 400 cm	1 Klick = 1 cm/100 m ($\approx 1/3$ MOA), 230 x 230 cm	1 Klick = 1 cm/100 m ($\approx 1/3$ MOA), 200 200 cm
Filtergewinde (Objektiv)	M 28 x 0,75 mm	M 52 x 0,75 mm	M 58 x 0,75 mm
Mittelrohrdurchmesser	30 mm	30 mm	30 mm
Länge	276 mm	335 mm	360 mm
Gewicht ohne / mit Schiene	540 g / 570 g	700 g / 725 g	780 g / 815 g
Wasserdichtigkeit	bis 4 m Wassertiefe; stickstoffgefüllt	bis 4 m Wassertiefe; stickstoffgefüllt	bis 4 m Wassertiefe; stickstoffgefüllt
Absehen	L-4a	L-4a	L-4a
Bildebene Absehen	2. Ebene	2. Ebene	2. Ebene
Leuchtpunktgröße bei 10x Vergrößerung	1,5 cm/100 m	1,5 cm/100 m	1,5 cm/100 m
Absehenbeleuchtung	Punkt, 9 Helligkeitsstufen	Punkt, 9 Helligkeitsstufen	Punkt, 9 Helligkeitsstufen
Abschaltautomatik	3 min, 75° nach unten, 60° nach oben, 40° seitlich	3 min, 75° nach unten, 60° nach oben, 40° seitlich	3 min, 75° nach unten, 60° nach oben, 40° seitlich
Einschaltautomatik	Aktivierung durch Lage und/oder Bewegung	Aktivierung durch Lage und/oder Bewegung	Aktivierung durch Lage und/oder Bewegung
Batterie	1 x CR2032	1 x CR2032	1 x CR2032
Bestell-Nr. (Absehen)			
L-4a	50050	50060	50080
L-4a mit Schiene	50051	50061	50081
L-4a mit BDC	--	50070	50090
L-4a mit BDC und Schiene	--	50071	50091



LEICA FORTIS 6

Abmessungen



	Leica Fortis 6 1 – 6 x 24 i ohne/mit Schiene	Leica Fortis 6 2 – 12 x 50 i ohne/mit Schiene	Leica Fortis 6 2.5 – 15 x 56 i ohne/mit Schiene
A	276 mm	333 mm	360 mm
B	90 mm	90 mm	90 mm
C	104 mm	161 mm	188 mm
D	--	54 mm	59 mm
E	83 mm	103 mm	122 mm
F	176 mm	130 mm	138 mm
G	40 mm	40 mm	40 mm
I	30 mm	57 mm	62 mm
J	30 mm	30 mm	30 mm
K	22,5 mm	22,5 mm	22,5 mm
L	32,6 mm	32,6 mm	32,6 mm
M	48 mm	48 mm	48 mm
O	50,4 mm	50,4 mm	50,4 mm
P	119 mm	119 mm	119 mm
R*	139 mm	111 mm	115 mm

*nutzbare Schienenlänge