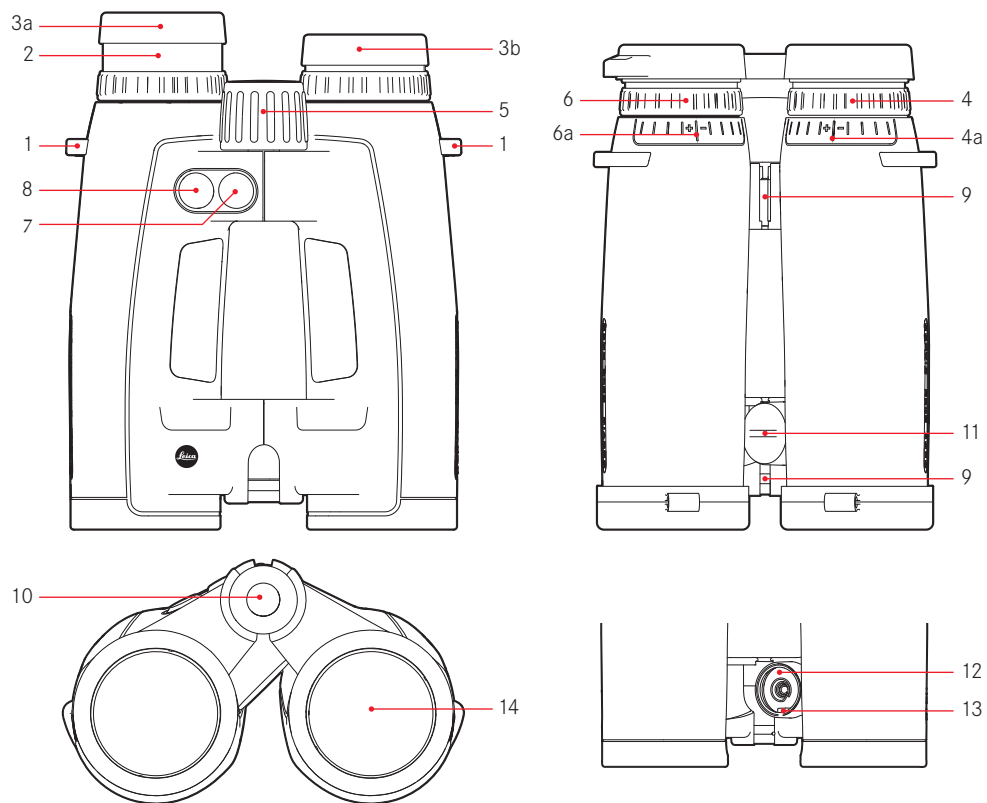
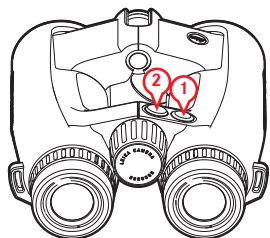
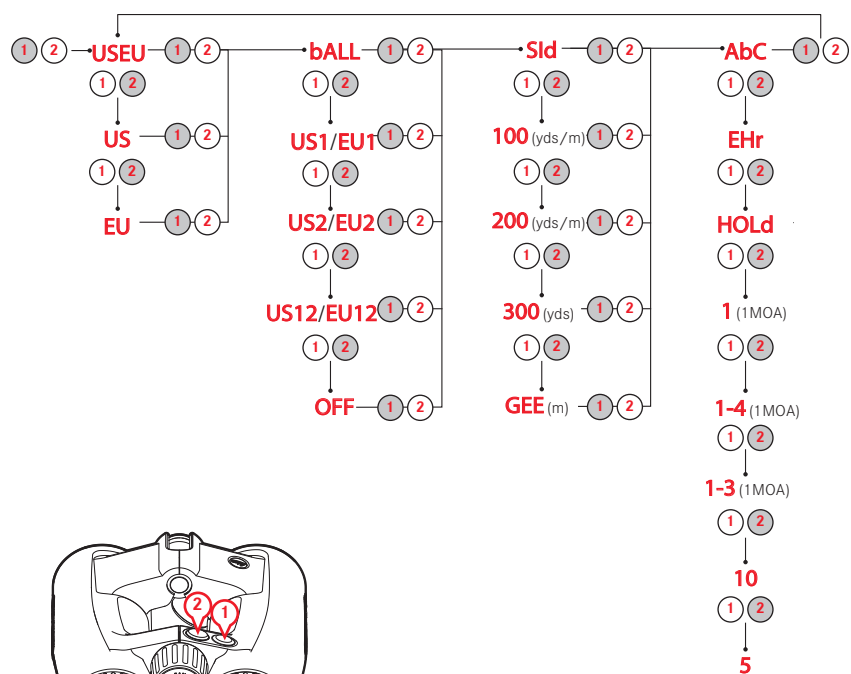


Leica Geovid HD-B Bedienschema / usage procedure



BEZEICHNUNG DER TEILE

1. Ösen für Tragriemen
2. Okular
3. Augenmuschel mit
 - a. Dioptrienskala
 Stellungen a:
herausgedreht für Beobachtung ohne Brille
(4 Stufen)
Stellung b:
hereingedreht für Beobachtung mit Brille
4. Dioptrien-Ausgleichsring mit
 - a. Skala
5. Zentral Fokussierungsrad
6. Dioptrien-Ausgleichsring für Anzeigen mit
 - a. Skala
7. Haupt-/Auslösetaste für Entfernungsmessung
8. Neben-/Menütaste
9. Gelenkachsen für Einstellung des Augenabstands
10. Laser-Sendeoptik
11. Deckel für Batteriefach/Speicherkarten-Schacht (geschlossen)
12. Batteriefach
13. Speicherkarten-Schacht
14. Objektivlinse

DESIGNATION OF PARTS

1. Eyes for carrying strap
2. Eyepiece
3. Eyepiece cup with
 - a. Diopter scale
 Position a:
Extended for viewing without glasses
(4 settings)
Position b:
Screwed in for viewing with glasses
4. Diopter compensation dial with
 - a. Scale
5. Central focusing dial
6. Diopter compensation dial for displays with
 - a. Scale
7. Main/release button for range measurement
8. Secondary/menu button
9. Hinged axes for adjusting the eye spacing
10. Laser transmission optics
11. Cover for battery compartment / memory card slot (closed)
12. Battery compartment
13. Memory card slot
14. Objective lens