



LEICA TEMPUS 2 ASPH.

Bruksanvisning



FÖRORD

Bästa kund

Vi gratulerar dig till ditt köp av en ny Leica produkt.

Läs först igenom denna bruksanvisning så att du kan använda produktens prestanda fullt ut.

Använd endast produkten enligt beskrivningen i denna bruksanvisning. Detta är en förutsättning för en säker och enkel användning.

Din Leica Camera AG

Läs igenom kapitlen "Säkerhetsanvisningar" och "Viktig information" innan du använder produkten. Detta är viktigt för att undvika skador på produkten och förebygga personskador och risker.

LEVERANSOMFÅNG

Standardomfånget* omfattar följande delar:

- Leica Tempus 2 ASPH.
- Skyddslock
- 2 monteringskruvar (T10)
- verktyg för att dra ut batterihållaren
- insexnyckel 1,5 mm
- Testcertifikat
- Batteri (CR 2032)

RESERVDELAR/TILLBEHÖR

Detaljerad information om aktuella reservdelar/tillbehörssortimentet kan du få från Leica Customer Care eller din Leica återförsäljare:

<https://leica-camera.com/en-int/dealer-locator>

* Det aktuella leveransomfånget är beroende av utrustningens utförande.

RÄTTSLIG INFORMATION

RÄTTSLIG INFORMATION TILL DENNA BRUKSANVISNING

UPPHOVSRÄTT

Med förbehåll för alla rättigheter.

Alla texter, bilder och illustrationer omfattas av upphovsrätten och andra lagar som skyddar immateriell egendom. De får inte kopieras för att bedriva handel eller för att överräckas, ej heller ändras eller utnyttjas.

TEKNISKA DATA

Efter redaktionsslut är det möjligt att produkterna eller tjänsterna har ändrats. Vi förbehåller oss ändringar i konstruktion eller form, avvikelser i färgtonen samt ändringar i leverans- eller serviceomfång från tillverkarens sida under leveranstiden, under förutsättning att dessa ändringar eller avvikelser är skäligen för kunden med hänsyn till de intressen som gäller för Leica Camera AG. Sådållvida förbehåller sig Leica Camera AG rätten att göra ändringar samt reserverar sig för felaktiga uppgifter. Bilderna kan även omfatta tillbehör, specialutrustning eller andra omfång som inte ingår i det seriemässiga leverans- eller serviceomfånget. Enstaka sidor kan även innehålla typer och tjänster som inte erbjuds i vissa länder.

MÄRKEN OCH LOGOTYPER

De märken och logotyper som ingår i dokumentet är skyddade varumärken. Det är inte tillåtet att använda dessa märken eller logotyper utan föregående tillstånd från Leica Camera AG.

LICENSRÄTTIGHETER

Leica Camera AG vill erbjuda en innovativ och informativ dokumentation. På grund av den kreativa utformningen vill vi dock be om er förståelse för att Leica Camera AG måste skydda sin immateriella egendom inkl. patent, egna varumärken och upphovsrättigheter. Därför ger denna dokumentation ingen licensrätt till den immateriella egendomen som tillhör Leica Camera AG.



REGULATORISK INFORMATION

Produktionsdatum för din produkt anges på dekalen på förpackningen. Datumet anges i formatet år/månad/dag.

AVFALLSHANTERING AV ELEKTRISK OCH ELEKTRONISK UTRUSTNING

(Gäller för EU samt andra europeiska länder med separata insamlingssystem)



Denna utrustning innehåller elektriska eller elektroniska komponenter och får därför inte kastas bland de normala hushållssoporna. Dessa komponenter ska därför lämnas in till en återvinningsstation i din kommun.

Denna återvinning är gratis. Om själva utrustningen innehåller batterier (laddbara eller icke-laddbara) som kan bytas ut, måste dessa tas ut och vid behov avfallshandteras enligt föreskrift.

Mer information om detta kan du få från din kommun, ditt avfalls-
hanteringsbolag eller butiken där du köpte utrustningen.

ALLMÄN INFORMATION

- Förvara inte utrustningen inom räckhåll för småbarn.
- Demontera eller ändra inte på utrustningen. Om den interna elektroniken friläggs kan detta leda till skador eller elektriskt slag.

BATTERI

- Det är endast tillåtet att använda den batterityp som anges i denna bruksanvisning. Om dessa batterier används i strid mot gällande föreskrifter eller om ej tillåtna batterityper används finns det under vissa förutsättningar risk för explosion!
- Batterierna får inte utsättas för solstrålning, värme, fukt eller väta under längre tid. Dessutom får batterierna inte heller förvaras i en mikrovågsugn eller i en högtrycksbehållare – brandfara och explosionsrisk!
- Batterier får aldrig kastas i eld, värmas upp, laddas, tas isär eller brytas sönder.
- Förvara batterierna utom räckvidd för barn. Låt inte batterier ligga omkring fritt eftersom det finns risk för att barn eller husdjur sväljer dem.

ALLMÄN INFORMATION

- Skydda utrustningen mot slag och stötar som inte orsakas av vapnet.
- Skadade tätningsringar ska alltid bytas ut.
- Försök inte demontera utrustningen. Reparationer får endast utföras av behöriga verkstäder.
- Skriv upp utrustningens fabriktionsnummer eftersom detta är mycket viktigt om utrustningen skulle komma bort.
- Begagnade batterier får inte kastas bland de normala hushållsso-porna eftersom de innehåller giftiga ämnen som belastar miljön. Lämna in dem i en butik eller till en återvinningsstation för giftigt avfall (insamlingsställe) för föreskriven återvinning.
- Ta ut batteriet ur huset om utrustningen inte ska användas under längre tid.
- Tillämpa inga starka mekaniska krafter när du genomför inställningar med justerskruvarna.
- Kyla reducerar batteriprestandan. Vid låga temperaturer ska utrustningen därför om möjligt bäras intill kroppen och vara utrustad med nya batterier.
- Batterier ska förvaras på en sval och torr plats.

GARANTI

Förutom lagstadgade garantianspråk gentemot din återförsäljare, får du för denna Leica produkt från Leica Camera AG 5 års garanti för optik och hus samt för elektronisk utrustning enligt nedanstående regleringar. Garantin som ges av Leica begränsar varken konsumentens lagstadgade rättigheter enligt gällande nationell lagstiftning eller konsumentens rättigheter gentemot återförsäljaren som härleds från köpekontraktet som slutits mellan dem båda.

REGLERINGAR FÖR GARANTI

Vi ger fem års garanti för denna produkt under följande villkor från och med det datum när produkten såldes av en auktoriserad återförsäljare:

1. Inom garantin kommer reklamationer som kan härledas till fabrikationsfel att åtgärdas utan kostnad. Vi bedömer om denna åtgärd sker med reparation, byte av defekta delar eller utbyte av produkten mot en likvärdig produkt. Andra anspråk, oavsett vilken typ eller oavsett rättslig grund i samband med denna garanti är uteslutna.
2. Slitdelar, t.ex. ögonmusslor, delar av läder, armeringar, bärremmar samt tillbehör, täcks inte av garantin. Detta gäller även för skador på ytor.
3. Man kan inte göra anspråk på garantin om bristerna kan härledas till felaktig hantering, vilket även omfattar användning av tillbehör av andra fabrikat, ingrepp av ej behöriga personer och verkstäder eller om fabriksnumret har gjorts oigenkännligt.
4. Anspråk på garantin kan endast göras om en faktura i original kan uppvisas. Denna måste vara försedd med köpdatum samt den auktoriserade återförsäljarens adress och namnteckning.
5. När garantin för Leica produkten tas i anspråk måste fakturan i original samt en beskrivning av reklamationen sändas till Customer Care-avdelningen hos Leica Camera AG.

HÄMTSERVICE FÖR REPARATIONSRETURNERING

(Gäller endast för EU)

Om du kan konstatera ett fel på utrustningen under garantitiden kan vi vid behov organisera returnering till vår Customer Care-avdelning. Kontakta vår serviceavdelning på tel. +49 6441 2080-189 så att vi kan komma överens om ett datum. Vår hämtservice hämtar din Leica produkt på avtalad tid utan kostnad och ser sedan till att produkten vidarebefordras till Customer Care för inspektion.

Kontakt: <https://leica-camera.com/en-int/contact>

INNEHÅLL

FÖRORD	2
LEVERANSOMFÅNG	2
RESERVDLAR/TILLBEHÖR	2
RÄTTSLIG INFORMATION	3
SÄKERHETSANVISNINGAR	5
VIKTIG INFORMATION	5
GARANTI	6
INNEHÅLL	7
BETECKNING AV DELARNA	8
FÖRBEREDELSE	9
FÄSTA SÄKERHETSSNÖRET	9
SÄTTA IN/BYTA UT BATTERI	9
TEMPUS 2 MONTERINGSSET	10
INSTÄLLNING OCH ANVÄNDNING	11
SLÅ PÅ OCH IFRÅN	11
STAND-BY-AUTOMATIK	11
JUSTERA TRÄFFPUNKTEN	12
STÄLLA IN LJSSTYRKA	12
SKÖTSEL/RENGÖRING	13
TEKNISKA DATA	14
LEICA CUSTOMER CARE	15

Förklaring av olika kategorier av information i denna bruksanvisning

Märk

- Extra information

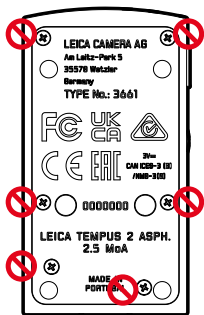
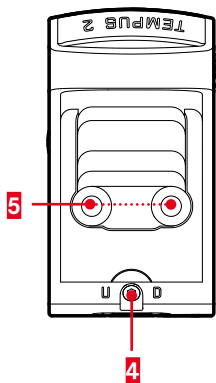
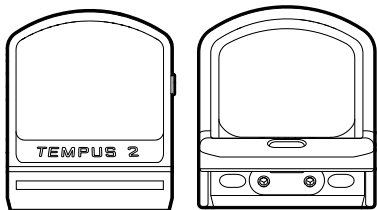
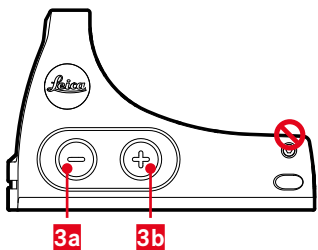
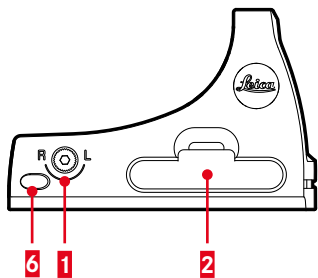
Obs!

- Om denna information inte beaktas finns det risk för skador på utrustning och tillbehör.
- Om denna information inte beaktas finns det risk för personskador.

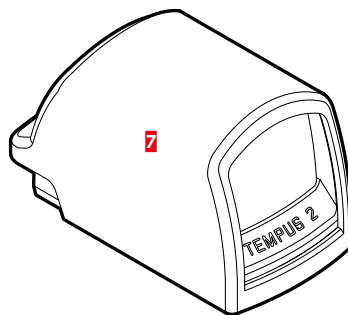
Varning

- Om denna information inte beaktas finns det risk för allvarliga personskador eller dödsolyckor.

BETECKNING AV DELARNA



- 1 Sidojusterskruv
- 2 Batterihållare
- 3a/3b Knappar för ljusstyrka
Slå på/ifrån
- 4 Höjdjusterskruv
- 5 Monteringshål (Docter-profil)
Du får aldrig lossa dessa skruvar i huset!
- 6 Ögla för säkerhetssnöre
- 7 Skyddslock



Obs!

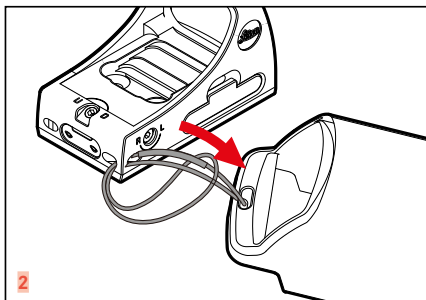
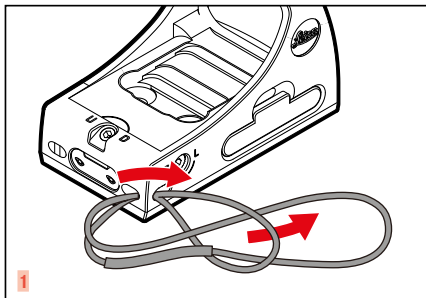
Titta aldrig in i solen eller ljusa ljuskällor med en optisk utrustning från Leica! Detta kan annars leda till ögonskador.

Varning

Inför alla arbeten och inställningar på utrustningen och varje gång innan du byter ut batteriet måste du se till att all ammunition har tagits ut ur vapnet.

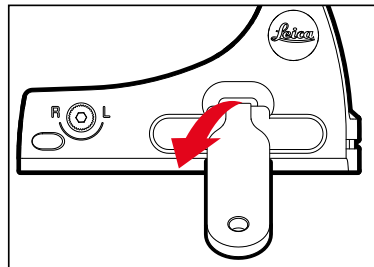
FÖRBEREDELSE

FÄSTA SÄKERHETSSNÖRET

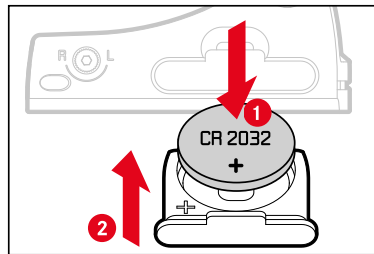


SÄTTA IN/BYTA UT BATTERI

En 3V litium-knappcell (typ CR2032) behövs för strömförsörjningen.



- ▶ Dra ut batterihållaren genom att sätta fast kroken i det bifogade verktyget vid hållarens ovankant
- ▶ Ta ut det förbrukade batteriet (om förhånden)



- ▶ Lägg batteriet i facket.
 - Se till att batteriets poler stämmer, dvs. + uppåt.
- ▶ Sätt in batterihållaren.



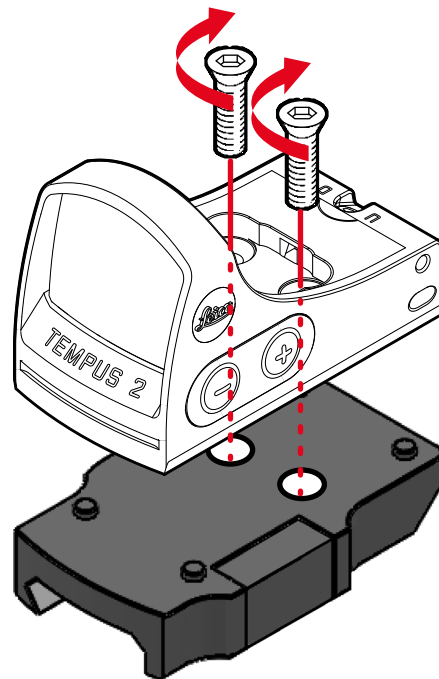
TEMPUS 2 MONTERINGSSET (Extra tillbehör)

Utrustningen monteras med två torxsruvar på EAW-monteringsdelen.

- ▶ Sätt utrustningen passande på EAW-monteringsdelen enligt beskrivningen i bilden.
- ▶ Sätt in passande torxsruvar i de båda öppningarna och dra åt med ca 1 Nm.

Märk

- Tempus 2 monteringssetet är endast avsett för montering på en Picatinny-skena.



INSTÄLLNING OCH ANVÄNDNING

SLÅ PÅ OCH IFRÅN

Slå på utrustningen

- ▶ Tryck kort in en av de båda knapparna för ljusstyrka.

Slå ifrån utrustningen

- ▶ Håll en av de båda knapparna för ljusstyrka intryckt (≈3s)

STAND-BY-AUTOMATIK

Med den integrerade läggessensorn kan kikarsiktet med belyst hårkors kopplas ifrån automatiskt i olika situationer för att skona batteriet.

- om kikarsiktet med belyst hårkors inte rubbas under 3minuters tid (till exempel vid jaktpass)
- om kikarsiktet med belyst hårkors tippas med mer än 45° åt sidan (till exempel om vapnet läggs undan tillfälligt)
- om kikarsiktet med belyst hårkors lutats mer än ca 80° uppåt eller ca 65° nedåt (till exempel om vapnet tas upp på skuldran)

Om dessa villkor inte längre föreligger kommer ljuspunkten att kopplas in automatiskt med den ljusstyrka som redan var inställd.

Stand-by-automatiken samt beredskapstiden på 4 timmar kan slås på eller ifrån.

AKTIVERA/AVAKTIVERA FUNKTION

- ▶ Slå på utrustningen
- ▶ Tryck in båda knapparna för ljusstyrka **3a** och **3b** samtidigt i ca 3s. Status för stand-by-automatik indikeras med ljuspunkten.

Ljuspunkt	Status
Blinkar <u>en gång</u>	Stand-by-automatik avaktiverad
Blinkar <u>två gånger</u>	Stand-by-automatik aktiverad

BEREDSKAPS-TIMER (4 TIMMAR)

AKTIVERA

- ▶ Slå ifrån utrustningen
- ▶ Tryck in båda knapparna för ljusstyrka **3a** och **3b** samtidigt i ca 3s.
 - Ljuspunkten förblir släckt: timern är aktiverad.

AVAKTIVERA

- ▶ Slå ifrån utrustningen
- ▶ Tryck in båda knapparna för ljusstyrka **3a** och **3b** samtidigt i ca 5s.
 - Ljuspunkten blinkar: timern är (redan) aktiverad.



JUSTERA TRÄFFPUNKTEN

Vid avvikelser från träffpunkten måste LED-enheten justeras gentemot vapnet.

Detta sker på samma sätt med de båda justerskruvarna (sidled: **1**, höjddled: **4**).

- ▶ Vrid runt justerskruvarna för att genomföra korrigeringen (se nedan).
 - Ljuspunkten vandrar i motsvarande riktning.
 - Justerskruvarna har många fina snäpplägen. Ett klick motsvarar 1,1 MOA.



- Träffpunkten för hög
(måste korrigeras nedåt)

- ▶ Vrid justerskruven **4** i medsols riktning.



- Träffpunkten för låg
(måste korrigeras uppåt)

- ▶ Vrid justerskruven **4** i motsols riktning.



- Träffpunkten för långt åt vänster
(måste korrigeras åt höger)

- ▶ Vrid justerskruven **1** i medsols riktning.



- Träffpunkten för långt åt höger
(måste korrigeras åt vänster)

- ▶ Vrid justerskruven **1** i motsols riktning.

STÄLLA IN LJUSSTYRKA

Ljuspunktens ljusstyrka kan ställas in på ett av flera lägen.

Sänka ljusstyrkan

- ▶ Tryck kort på knappen **3a**.

Höja ljusstyrkan

- ▶ Tryck kort på knappen **3b**.

Märk

- Efter ca. 4 timmars inaktivitet följer en automatisk frånkoppling. Den inställda ljusstyrkan för ljuspunkten behålls.

- Din Leica produkt kräver ingen särskild skötsel.
- Grova smutspartiklar, t.ex. sand, bör tas bort med en hårpensel eller blåsas bort.
- Fingeravtryck och liknande på objektiv- och okularlinser kan förbehandlas med en fuktig duk och sedan torkas av med en mjuk, ren läderduk eller en dammfri duk.
- Utrustningen bör förvaras på en väl ventilerad, torr och sval plats, särskilt i fuktigt klimat, för att undvika svampbildning.
- Alkohol och andra kemiska lösningar får inte användas till att rengöra optiken eller huset.
- Utöva inte för kraftigt tryck när ytan på starkt nedsmutsade linser torkas av. Beläggningen är visserligen mycket slitstark, men kan ändå skadas av sand eller saltkristaller.
- Huset bör endast rengöras en fuktig läderduk. Om torra dukar används finns det risk för statisk uppladdning.
- Saltvatten ska alltid sköljas av! Intorkade saltkristaller kan annars skada ytorna.

TEKNISKA DATA

Beteckning	Tempus 2 ASPH. 2.5 MOA
Best.-nr.	55503 / 55501 (inkl. monteringsset)
Frontlins (asfär)	21 x 25 mm
Parallaxfri	40 m
Monteringsmöjlighet	Docter Sight
Justering av träffpunkt	1,1 MOA per klick (1,6 cm på 50 m)
Justeringsområde för hårkors	100 x 100 MOA (ca. 1,5 m på 50 m)
Ljuspunktens storlek	2,5 MOA (3,6 cm på 50 m)
Belysning för hårkors	12 lägen
Automatisk frångkoppling	ja (efter 3 min eller beroende på läge/justering)
Vattentäthet	1 m/10 min
Vikt	37 g/40 g (utan/med batteri)
Mått (L x B x H)	53,5 x 34,5 x 28 mm
Skottsäkerhet	1000 g (1 ms), inte lämpad för pistol
Strömförsörjning	CR 2032 - litium-knappbatteri, 3V, 230 mAh

Med förbehåll för ändringar i konstruktion, utförande och erbjudande.

LEICA CUSTOMER CARE

Customer Care hos Leica Camera AG står gärna till tjänst för underhåll av din Leica utrustning samt ytterligare rådgivning och beställning av alla Leica produkter. Även vid reparationer eller skador kan du kontakta Customer Care eller reparationsavdelningen hos din Leica representant i ditt land.

Leica Camera AG

Leica Customer Care
Am Leitz-Park 5
35578 Wetzlar
Tyskland

Telefon: +49 6441 2080-189

Fax: +49 6441 2080-339

E-post: customer.care@leica-camera.com

<https://leica-camera.com>