



# **LEICA TEMPUS 2 ASPH.**

Vejledning



## FORORD

Kære kunde

Vi håber du bliver glad for dit nye Leica produkt.

For at du kan få fuld glæde af produktet, bør du læse nærværende vejledning først.

Brug kun produktet som anført i denne vejledning. For på den måde kan du sikkert og nemt betjene det.

Leica Camera AG

**Du bør læse kapitlerne "Sikkerhedsanvisninger" samt "Vigtige anvisninger", før du begynder at bruge dit produkt for at undgå skader på det samt forebygge mulige kvæstelser og risici.**

## LEVERET OMFANG

En standard levering\* omfatter følgende dele:

- Leica Tempus 2 ASPH.
- Beskyttelseshætte
- 2 monteringskruser (T10)
- Værktøj til udtrækning af batteriholderen
- Unbrakonøgle 1,5 mm
- Kontrolcertifikat
- Batteri (CR 2032)

## RESERVEDELE/TILBEHØR

Oplysninger om det aktuelle reservedels-/tilbehørssortiment fås hos Leica Customer Care eller hos din Leica forhandler:

<https://leica-camera.com/en-int/dealer-locator>

\* Det faktiske leverede omfang kan afvige alt efter model.

## JURIDISKE MEDDELELSER TIL DENNE VEJLEDNING

### OPHAVSRET

Alle rettigheder forbeholdt.

Alle tekster, billeder, grafiske billeder er underlagt loven om ophavsret samt andre gældende love om intellektuel ejendomsret. De må ikke kopieres, ændres eller bruges, hverken til erhvervsmæssige øjemed eller for at give dem til andre.

### TEKNISKE DATA

Der kan forekomme ændringer på produktet og ydelser efter redaktionens afslutning. Der tages forbehold for producentens ændringer i konstruktion eller form, afvigelser i farve samt ændringer i leverings- og serviceomfanget under leveringstiden, for så vidt disse ændringer eller afvigelser er rimelige, idet der tages højde for Leica Camera AG's interesser for kunden. Leica Camera AG forbeholder sig retten til at foretage ændringer samt retten til fejl. Billederne kan også vise tilbehør, særligt udstyr eller andet, som ikke er omfattet af vores standard leverings- eller serviceomfang. Enkelte sider kan også anføre typer og services, som ikke tilbydes i nogle lande.

### MÆRKER OG LOGOER

Mærker og logoer, der bruges i dokumentet, er beskyttede varemærker. Det er ikke tilladt at bruge disse mærker eller logoer uden forudgående tilladelse fra Leica Camera AG.

### LICENSRETTIGHEDER

Leica Camera AG ønsker at kunne tilbyde en innovativ og informativ dokumentation. Vi beder om forståelse for at Leica Camera AG ønsker at beskytte den intellektuelle ejendom, inklusive patenter, varemærker og ophavsret og derfor ikke kan give licensrettigheder til disse dokumentationer for Leica Camera AG's intellektuelle ejendom.



## FORSKRIFTSMÆSSIGE OPLYSNINGER

Produktets produktionsdata findes på mærkatet på emballagen.  
Skrivemåden er år/måned/dag.

### BORTSKAFFELSE AF ELEKTRISKE OG ELEKTRONISKE APPARATER

(Gælder for EU samt for andre europæiske lande med affaldssortering.)



Dette apparat indeholder elektriske og/eller elektroniske dele og må derfor ikke smides ud med husholdningsaffaldet. Det skal afleveres til genbrug i de samlesteder, der er angivet af kommunen.

Dette koster intet. Indeholder apparatet (genopladelige) batterier, skal disse tages ud først og bortskaffes iht. forskrifterne.

Yderligere informationer om dette tema kan du få hos kommunen, renovationsselskabet eller i den forretning, hvor du har købt produktet.

### GENERELT

- Opbevar ikke apparatet i nærheden af børn.
- Apparatet må ikke skilles ad eller ombygges. Fritlægges den interne elektronik, kan dette medføre skader eller strømstød.

### BATTERI

- Der må kun bruges den batteritype, der er anført og beskrevet i denne vejledning. Bruges batterierne ikke som beskrevet eller bruges der forkerte batterityper, kan dette under særlige omstændigheder medføre eksplosion!
- Batterier må i længere tid ikke udsættes for sollys, varme, fugt eller væde. Batterierne må heller ikke lægges ind i en mikro-bølgeovn eller i en højtryksbeholder - der er fare for brand eller eksplosion!
- Batterier må aldrig smides i åben ild, opvarmes, oplades, adskilles eller brækkes op.
- Opbevar batterierne uden for børns rækkevidde. Lad ikke batterier ligge og flyde, da de kan blive slugt af børn eller husdyr.

### GENERELT

- Beskyt apparatet mod alle stød, der ikke forårsages af våbenet.
- Beskadigede tætningsringe bør altid udskiftes.
- Prøv ikke at adskille apparatet. Reparationer må kun udføres på autoriserede værksteder.
- Skriv apparatets fabrikationsnummer op. Dette nummer skal bruges, hvis apparatet bliver væk.
- Brugte batterier må ikke smides ud med husholdningsaffaldet. De indeholder giftige substanser, der er skadelige for miljøet. De skal afleveres hos forhandleren eller som giftigt affald (indsamlingssted) til en reguleret genindvinding.
- Batteriet ud af huset, hvis produktet ikke skal bruges i længere tid.
- Brug ingen kraftige mekaniske kræfter, når justeringsskruerne skal indstilles.
- Kulde nedsætter batteriets ydelse. Apparatet bør derfor holdes ind mod kroppen, hvis temperaturen er lav. Brug et nyt batteri.
- Batterier bør opbevares køligt og tørt.

## GARANTI

Ud over sælgerens lovpligtige garanti giver Leica Camera AG 5 års garanti på optik, hus og elektronik for dette Leica produkt iht. nedenstående betingelser. Leica garantien hverken indskrænker forbrugers rettigheder iht. gældende lov eller forbrugers krav over for forhandleren i forbindelse med købet.

### GARANTIENS BESTEMMELSER

Garantien på 5 år for dette produkt gælder for os fra dagen for salget hos en autoriseret forhandler under følgende betingelser:

1. I denne garantitid afhjælpes reklamationer, der hidrører fremstillingsfejl, gratis efter eget skøn med en reparation, udsiftning af defekte dele eller ombytning til et tilsvarende lydefrit produkt. Andre krav, uanset arten og på hvilket retsgrundlag i forbindelse med denne garanti, er udelukket.
2. Sliddele, såsom øjestykker, læderdele, armeringer, bæreremmer samt tilbehør er ikke dækket af garantien. Dette gælder også for skader på overfladerne.
3. Krav på garantiydelse bortfalder, hvis manglen hidrører ukorrekt behandling, herunder brug af tilbehør af anden fabrikat, indgreb, udført af ikke autoriserede personer og værksteder, eller hvis fabrikationsnummeret er blevet ulæseligt.
4. Garantikrav kan kun gøres gældende ved forelægelse af den originale regning, forsynet med dato for købet, adresse og den autoriserede forhandlers underskrift.
5. Indsend venligst produktet sammen med den originale regning og en beskrivelse af reklamationen ved garantikrav til Customer Care hos Leica Camera AG.

## AFHENTNINGSSERVICE TIL INDSÆNDELSE TIL REPARATION

(Gælder kun i EU)

Fastslår du en fejl på apparatet i løbet af garantitiden, organiserer vi gerne en indsendelse til vores Customer Care afdeling. Du bedes ringe på vores servicenummer +49 6441 2080 189 for at aftale enkelthederne. Vores afhentningsservice afhenter dit Leica produkt på det aftalte tidspunkt hos dig og leverer det til Customer Care til en kontrol.

Kontaktperson: <https://leica-camera.com/en-int/contact>

# INDHOLD

FORORD .....	2
LEVERET OMFANG.....	2
RESERVEDELE/TILBEHØR.....	2
JURIDISK MEDDELELSE .....	3
SIKKERHEDSANVISNINGER.....	5
VIGTIGE ANVISNINGER.....	5
GARANTI .....	6
INDHOLD.....	7
DELENES BETEGNELSE.....	8
FORBEREDELSE.....	9
<b>PLACERING AF KABLET</b> .....	9
<b>ISÆTNING/UDSKIFTNING AF BATTERI</b> .....	9
<b>TEMPUS 2 MONTERINGSSÆT</b> .....	10
INDSTILLINGER OG BETJENING .....	11
<b>TÆND OG SLUK</b> .....	11
STANDBY AUTOMATIK.....	11
<b>JUSTERING AF TRÆFPUNKTETS PLACERING</b> .....	12
<b>INDSTILLING AF LYSSTYRKE</b> .....	12
PLEJE/RENGØRING .....	13
TEKNISKE DATA.....	14
LEICA CUSTOMER CARE.....	15

**Betydningen af de forskellige kategorier af informationer i nærværende vejledning**

#### Henvi sning

- Ekstra informationer

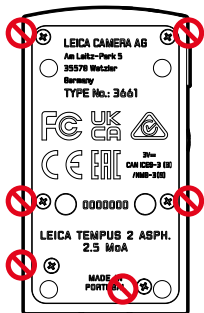
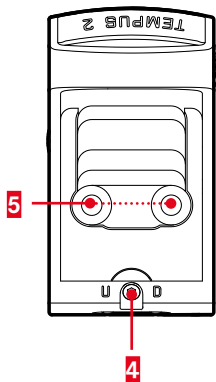
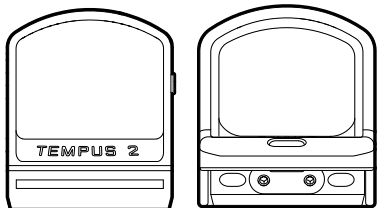
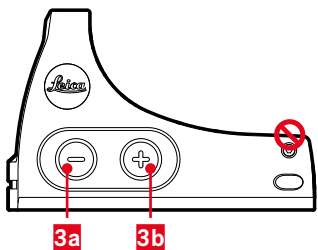
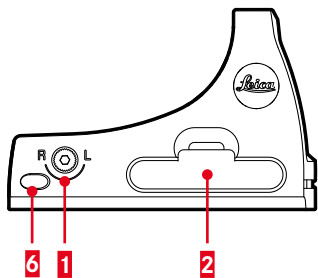
#### Pas på

- Tilsidesættelse kan medføre skader på apparatet og tilbehøret
- Tilsidesættelse kan medføre personska der

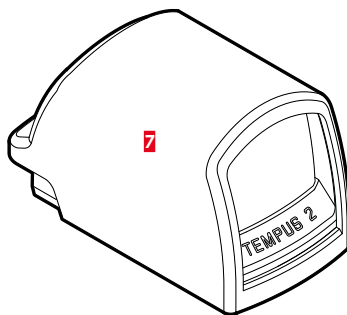
#### Advarsel

- Tilsidesættelse kan medføre alvorlige kvæstelser eller være livsfarligt

## DELENES BETEGNELSE



- 1 Justeringssskrue til side
- 2 Batteriholder
- 3a/3b Lysstyrketaster  
Tænd/sluk
- 4 Justeringssskrue til højde
- 5 Monteringshuller (Docter-profil)  
**Løsn aldrig disse skruer på huset!**
- 6 Øsken med kabel
- 7 Beskyttelseshætte



### Pas på

Kig aldrig gennem et Leica optik mod solen eller en skarp lyskilde!  
Dette kan medføre øjenskader.

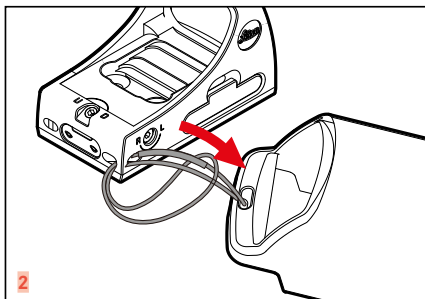
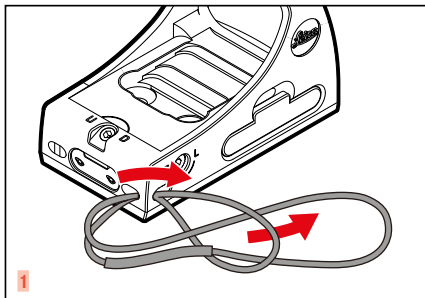
### Advarsel

Kontrollér, at våbnet ikke er ladet, når der skal udføres arbejder eller indstillinger på apparatet samt når batterierne skal udskiftes.



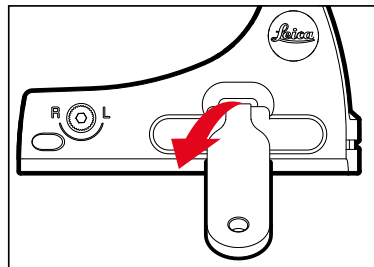
## FORBEREDELSE

### PLACERING AF KABLET

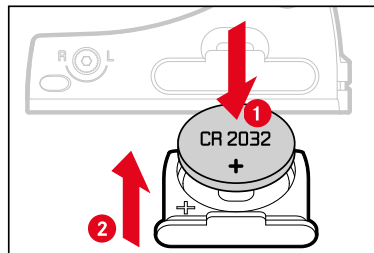


## ISÆTNING/UDSKIFTNING AF BATTERI

Der skal bruges et 3 Volt lithium batteri (type CR 2032) til energiforsyningen.



- ▶ Træk batteriholderen ud i den øverste kant med krogen på det medfølgende værktøj
- ▶ Fjern det gamle batteri (hvis isat)



- ▶ Læg batteriet ind i rummet
  - Sørg for, at polariteten er korrekt: + = oppe
- ▶ Isætning af batteriholder



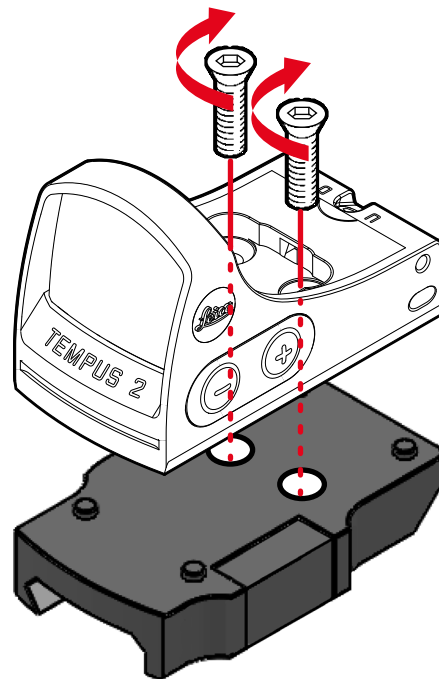
## TEMPUS 2 MONTERINGSSÆT (Ekstra tilbehør)

Apparatet fastgøres med to Torx-skruer på EAW-delen.

- ▶ Sæt apparatet som vist med pasningerne på EAW-delen
- ▶ Før de tilhørende Torx-skruer ind i de to åbninger og spænd til med ca. 1 Nm

### Henvisning

- Tempus 2 monteringssettet må kun bruges til montering på en Picatinny-skinne.



# INDSTILLINGER OG BETJENING

## TÆND OG SLUK

### Skal apparatet tændes

- ▶ Tryk et øjeblik på én af de to lysstyrketaster

### Skal apparatet slukkes

- ▶ Hold den ene af de to lysstyrketaster trykket ind (≈3 s)

## STANDBY AUTOMATIK

Via den indbyggede positionssensor kan det belyste sigtekors slå sig selv fra i forskellige situationer for at skåne batteriet:

- Hvis det belyste sigtekors ikke bevæges i mere end 3 minutter (for eksempel ved anstands Jagt)
- Hvis det belyste sigtekors vipper mere end 45° til én side (for eksempel hvis våbnet lægges fra et øjeblik)
- Hvis det belyste sigtekors hældes mere ca. 80° op eller ca. 65° ned (for eksempel, når våbnet lægges op på skulderen)

Når disse betingelser ikke længere er opfyldt, tilsluttes lyspunktet igen automatisk med den forinden indstillede lysstyrke.

Standby automatikken samt beredskabstiden på 4 timer kan slås til eller fra.

## AKTIVERING/DEAKTIVERING AF FUNKTION

- ▶ Tænd for enhed
  - ▶ Tryk på begge lysstyrketaster **3a** og **3b** samtidigt i ca. 3 sekunder
- Standby automatikkens tilstand vises med lyspunktet.

Lyspunkt	Tilstand
Blinker <u>en gang</u>	Standby automatik deaktiveret
Blinker <u>to gange</u>	Standby automatik aktiveret

## BEREDSKABSTIMER (4 TIMER)

### AKTIVERING

- ▶ Sluk for apparatet
- ▶ Tryk på begge lysstyrketaster **3a** og **3b** samtidigt i ca. 3 sekunder
  - Lyspunkt forbliver slukket: Timer er aktiveret.

### DEAKTIVERING

- ▶ Sluk for apparatet
- ▶ Tryk på begge lysstyrketaster **3a** og **3b** samtidigt i ca. 5 sekunder
  - Lyspunkt blinker: Timer er (allerede) deaktiveret.



## JUSTERING AF TRÆFPUNKTETS PLACERING

LED-modulet til våbenet kan justeres ved afvigelser i træfpunktet. Dette sker på samme måde med begge justeringsskruer (side: **1**, højde: **4**).

- ▶ Drej justeringsskruerne for at rette indstillingen (se nedenfor)
  - Lyspunktet vandrer i den tilsvarende retning.
  - Justeringsskruerne kan indstilles meget fint. Et klik svarer til 1,1 MOA.



– Træfpunktet ligger højt  
(skal rettes nedefter)

- ▶ Drej justeringsskruen **4** med uret



– Træfpunktet ligger lavt  
(skal rettes opefter)

- ▶ Drej justeringsskruen **4** mod uret



– Træfpunktet er mod venstre  
(skal rettes mod højre)

- ▶ Drej justeringsskruen **1** med uret



– Træfpunktet er mod højre  
(skal rettes mod venstre)

- ▶ Drej justeringsskruen **1** mod uret

## INDSTILLING AF LYSSTYRKE

Lyspunktets lysstyrke kan reguleres i flere trin.

### Skal lysstyrken forringes

- ▶ Tryk kort på tasten **3a**

### Skal lysstyrken forhøjes

- ▶ Tryk kort på tasten **3b**

### Henvi sning

- Efter ca. 4 timer uden aktivitet, slås der automatisk fra. Lyspunktets indstillede lysstyrke bibeholdes.

- Dit Leica produkt kræver ikke megen pleje.
- Groft snavs, såsom sand, skal fjernes med en pensel eller pustes væk.
- Fingeraftryk og lignende på objektiv- og okularlinserne kan tørres af med en fugtig klud og eftertørres med et stykke blødt læder eller fnugfri klud.
- Apparatet bør opbevares et godt ventileret, tørt og kølig sted, så skillesvamp undgås i særlige fugtige klimaer.
- Alkohol og andre kemiske løsninger må ikke bruges til kikkertens eller husets rengøring.
- Selv om linsens overflade er meget snavset, må der ikke udøves stort tryk under aftørringen. Overfladens kvalitet er meget slidstærk, men sand eller saltkrystaller kan dog alligevel ødelægge den.
- Huset bør kun tørres af med et stykke fugtigt læder. Der er risiko for statisk opladning, hvis der bruges tørre klude.
- Saltvand bør altid skylles af! Tørrede saltkrystaller kan komme til at ødelægge overfladerne.



## TEKNISKE DATA

Betegnelse	Tempus 2 ASPH. 2.5 MOA
Bestillingsnr.	55503 / 55501 (inkl. monterings sæt)
Frontlinse (asfærisk)	21 x 25 mm
Parallaksefri	40 m
Monteringsmulighed	Docter Sight
Justering af træfpunkt	1,1 MOA pr. klik (1,6 cm på 50 m)
Justeringsområde sigte	100 x 100 MOA (Ca. 1,5 m på 50 m)
Lyspunktstørrelse	2,5 MOA (3,6 cm på 50 m)
Belyst sigte	12 trin
Frakoblingsautomatik	ja (efter 3 min. eller alt efter position/justering)
Vandtæthed	1 m/10 min
Vægt	37 g/40 g (uden/med batteri)
Mål (LxBxH)	53,5 x 34,5 x 28 mm
Skydestabilitet	1000 g (1 ms), ikke egnet til pistoler
Strømforsyning	CR 2032 - lithium knapcelle, 3V, 230 mAh

Der tages forbehold for udformning, udførelse og tilbud.

## LEICA CUSTOMER CARE

Customer Care fra Leica Camera AG står til rådighed ved vedligeholdelse af dit Leica udstyr samt til rådgivning om og bestilling af alle Leica produkter. Kontakt Customer Care eller Leica repræsentantens reparationservice i tilfælde af reparationer eller skader.

### **Leica Camera AG**

Leica Customer Care  
Am Leitz-Park 5  
35578 Wetzlar  
Tyskland

**Telefon:** +49 6441 2080 189

**Fax:** +49 6441 2080 339

**E-mail:** [customer.care@leica-camera.com](mailto:customer.care@leica-camera.com)

<https://leica-camera.com>